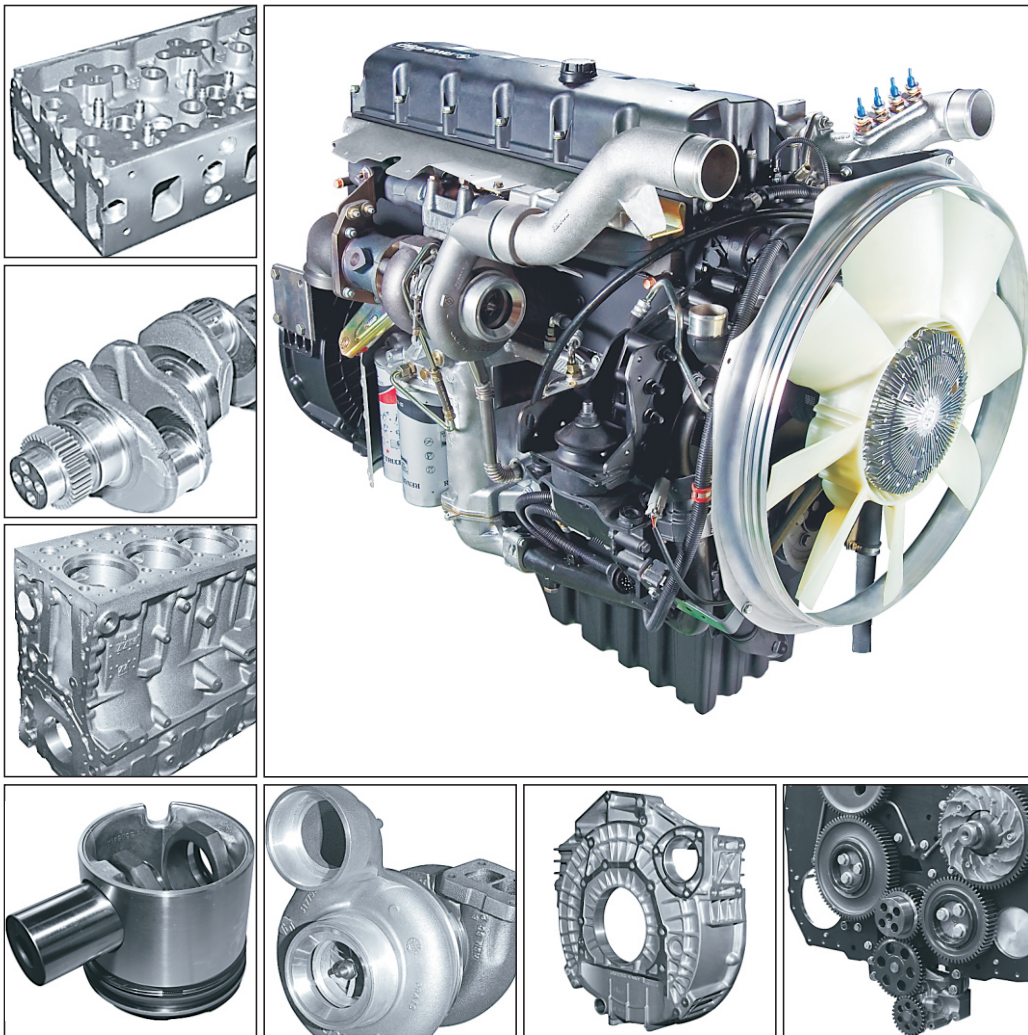


ДИЗЕЛЬНЫЙ ДВИГАТЕЛЬ ЯМЗ-650.10, ЕГО МОДИФИКАЦИИ И КОМПЛЕКТАЦИИ

КАТАЛОГ ДЕТАЛЕЙ И СБОРОЧНЫХ ЕДИНИЦ



Дизельный двигатель ЯМЗ-650.10, его модификации и комплектации
Каталог деталей и сборочных единиц
Издание 1-ое, 2009 г.
© ООО "Силовые агрегаты - Группа ГАЗ"

Подготовка материалов:
ООО "Силовые агрегаты - Группа ГАЗ" совместно с ОАО "Автодизель" (ЯМЗ)

ВВЕДЕНИЕ

Каталог содержит номенклатуру сборочных единиц и деталей дизельного двигателя ЯМЗ-650.10, его модификаций и комплектаций.

Двигатель разработан на лицензионной основе (Лицензия Renault Trucks).

Двигатели предназначены для установки на седельные тягачи, самосвалы, шасси, бортовые автомобили и другую технику производства ОАО "МАЗ" (г. Минск), ОАО "АЗ "Урал" (г. Миасс).

Двигатель ЯМЗ-650.10, его модификации и комплектации соответствуют требованиям экологических нормативов Евро-3.

Каждая спецификация иллюстрирована рисунками, на которых изображены узлы и входящие в них детали.

Детали в тексте расположены в порядке возрастания номеров позиций на рисунках. Цифры 01, 02, 03 и т.д. в конце обозначения детали означают взаимозаменяемость, а цифры 10, 20, 30 и т.д. в конце обозначения означают невзаимозаменяемость данной детали с деталью, выпускавшейся под этим же обозначением ранее.

Детали и узлы, обозначения которых включены в настоящий каталог, составляют рекомендованную торговую номенклатуру запасных частей.

Стандартизованные детали имеют шестизначные номера с указанием через дефис условного обозначения противокоррозийного покрытия. Указанные в каталоге покрытия имеют следующие обозначения:

П - без покрытия;

П2 - фосфатирование и промасливание;

П29 - оцинковка.

При заказе запасных частей рекомендуется указывать модель двигателя, для которого предназначаются заказываемые запасные части.

Модель двигателя и его номер нанесены на специальной табличке, прикрепленной на площадке блока цилиндров.

Информация по продажам запасных частей:

150040, Ярославль, пр. Октября, 75

ООО "Силовые агрегаты - Группа ГАЗ",

Каталог составлен по состоянию на 10 февраля 2009 г.

В связи с постоянной работой по совершенствованию двигателей, направленной на повышение их технико-экономических показателей, а также в связи с расширением сфер применимости в составе новых изделий, в конструкцию двигателей могут быть внесены соответствующие изменения и дополнения, которые войдут в последующие издания Каталога.

ОГЛАВЛЕНИЕ

№ рис.		стр.
-	Введение	3
-	Основные характеристики двигателей	6
1	Двигатель в сборе. Комплектации для автомобилей МАЗ	7
2	Двигатель в сборе. Комплектации для автомобилей "Урал"	8
3	Блок цилиндров	9
4	Крышка блока цилиндров боковая	10
5	Картер маховика	11
6	Лист торцевой	12
7	Крышка передняя	13
8	Картер масляный	14
9	Вал коленчатый и шатун	15
10	Маховик	16
11	Демпфер и шкив вала коленчатого	17
12	Демпфер и шкивы вала коленчатого	18
13	Цилиндро-поршневая группа	19
14	Головка блока цилиндров, прокладка головки блока цилиндров	20
15	Крышка головки блока цилиндров	21
16	Клапаны, коромысла, ось коромысел	22
17	Вал распределительный, штанги, толкатели	23
18	Шестерни привода агрегатов	24
19	Коллектор впускной	25
20	Турбокомпрессор	26
21	Коллектор выпускной и экраны теплозащитные	27
22	Система вентиляции картера	28
23	Насос водяной	29
24	Насос водяной с возможностью подключения охладителя интардера	30
25	Патрубки водяные и термостат	31
26	Теплообменник жидкостно-масляный	32
27	Вентилятор системы охлаждения	33
28	Кожух вентилятора	34
29	Привод вентилятора	35
30	Приводные ремни вентилятора и генератора	36
31	Натяжители ремней	37
32	Насос масляный и его привод	38
33	Патрубки насоса масляного и форсунка охлаждения поршня	39
34	Фильтры масляные	40
35	Указатель уровня масла	41
36	Насос топливный	42
37	Привод насоса топливного	43
38	Блок электронный и датчики	44
39	Жгуты проводов электрических	45
40	Форсунка электроуправляемая	46
41	Топливные трубопроводы высокого давления	47
42	Топливная система низкого давления	48
43	Фильтр тонкой очистки топлива	49
44	Моторный тормоз (заслонка на выпуске отработавших газов)	50
45	Компрессор воздушный	51

ОГЛАВЛЕНИЕ

№ рис.		стр.
46	Трубки подвода смазки, подвода и отвода охлаждающей жидкости компрессора воздушного	52
47	Привод компрессора воздушного	53
48	Генератор	54
49	Стартер	55
50	Подвеска двигателя передняя	56
51	Подвеска двигателя задняя	57
52	Кронштейн компрессора кондиционера	58
53	Насос гидроусилителя руля	59
54	Реле включения свечей подогрева воздуха. Клапан электромагнитный управления заслонкой моторного тормоза.	60
55	Фильтр грубой очистки топлива MANN+HUMMEL PRELINE 420	61

Основные характеристики двигателей семейства ЯМЗ-650

Двигатели ЯМЗ-650.10, ЯМЗ-6501.10, ЯМЗ-6502.10 и их комплектации – четырехтактные, с воспламенением от сжатия, непосредственным впрыском топлива, жидкостным охлаждением, газотурбинным наддувом и промежуточным охлаждением наддувочного воздуха.

Параметры	Модель двигателя и комплектации		
	ЯМЗ-650.10	ЯМЗ-6501.10	ЯМЗ-6502.10
Комплектации для автомобилей МАЗ	ЯМЗ-650.10 ЯМЗ-650.10-02 ЯМЗ-650.10-12 ЯМЗ-650.10-22	ЯМЗ-6501.10 ЯМЗ-6501.10-02 ЯМЗ-6501.10-12 ЯМЗ-6501.10-22	ЯМЗ-6502.10 ЯМЗ-6502.10-02
Комплектации для автомобилей “Урал”	ЯМЗ-650.10-01 ЯМЗ-650.10-11 ЯМЗ-650.10-21 ЯМЗ-650.10-31	ЯМЗ-6501.10-01 ЯМЗ-6501.10-11 ЯМЗ-6501.10-21 ЯМЗ-6501.10-31	
Число и расположение цилиндров	P6		
Диаметр цилиндра, мм	123		
Ход поршня, мм	156		
Рабочий объем цилиндров, л	11,12		
Степень сжатия	16,4		
Номинальная мощность брутто, кВт (л.с.), не менее	303 (412)	266 (362)	230 (311)
Номинальная частота вращения, мин ⁻¹	1900±25	1900±25	2000±25
Максимальный крутящий момент брутто, Н·м (кгс·м), не менее	1870 (191)	1670 (170)	1215 (124)
Частота вращения, соответствующая максимальному крутящему моменту, мин ⁻¹	1200±100	1200±100	1200±100
Крутящий момент при частоте вращения 1000 мин ⁻¹ , Н·м (кгс·м), не менее	1830 (186)	1620 (165)	1200 (122)
Частота вращения холостого хода, мин ⁻¹			
- минимальная,	700±50	700±50	700±50
- максимальная	2400±50	2400±50	2400±50
Удельный расход топлива, г/(кВт·ч) [г/(л.с.·ч)]:			
- минимальный при частоте вращения 1300±100 мин ⁻¹	190 (140)	193 (142)	194,5 (143)
- при номинальной мощности брутто	215 (158)	218 (160)	218 (160)
Часовой расход топлива при номинальной мощности брутто, кг/ч, не более	67,5	60	52
Расход масла на угар:			
- удельный, г/(кВт·ч) [г/(л.с.·ч)], не более	0,22 (0,16)	0,22 (0,16)	0,22 (0,16)
- относительный, % от расхода топлива, не более	0,1	0,1	0,1
Заправочные объемы, л			
- система смазки двигателя	36,4		
- система охлаждения двигателя (без заправочного объема радиатора)	36		
Масса незаправленного двигателя в сборе, кг	970		

Двигатель в сборе

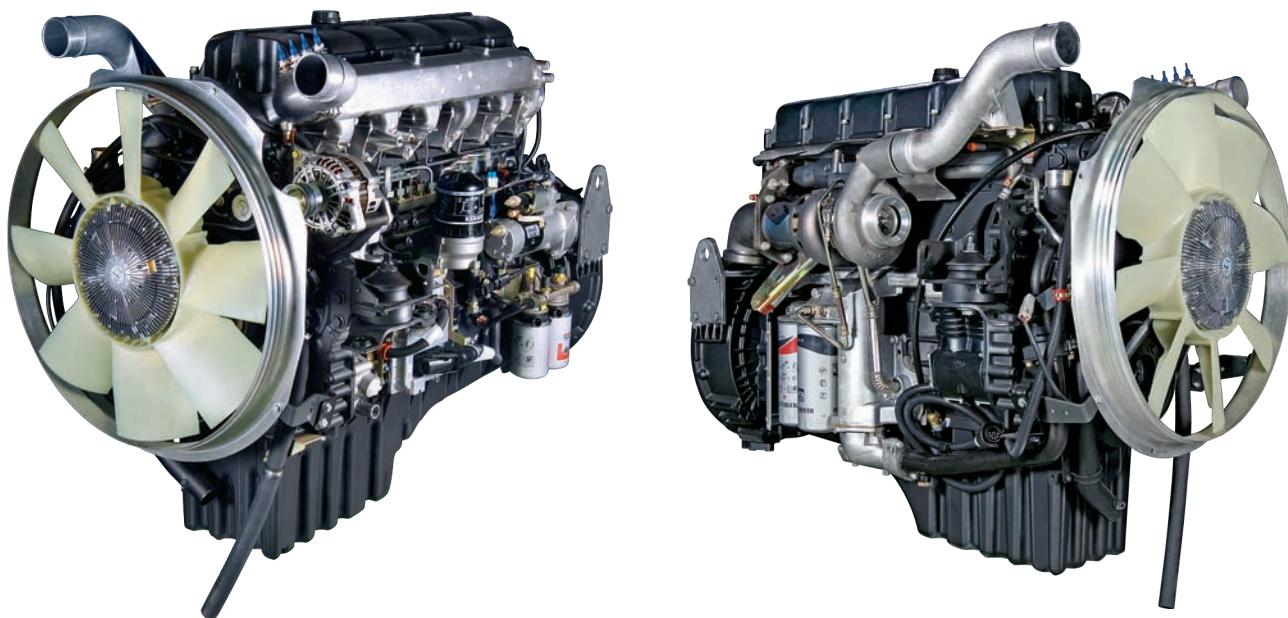


Рис. 1 Двигатель ЯМЗ-650.10 в сборе. Основная комплектация для автомобилей МАЗ

	Обозначение	Наименование изделия
1	650.1000175	Двигатель в сборе. Комплект для сбыта
2	6501.1000175	Двигатель в сборе. Комплект для сбыта
3	6502.1000175	Двигатель в сборе. Комплект для сбыта
4	650.1000175-02	Двигатель в сборе (с возможностью установки компрессора кондиционера). Комплект для сбыта
5	6501.1000175-02	Двигатель в сборе (с возможностью установки компрессора кондиционера). Комплект для сбыта
6	6502.1000175-02	Двигатель в сборе (с возможностью установки компрессора кондиционера). Комплект для сбыта
7	650.1000175-12	Двигатель в сборе (с возможностью подключения охладителя интардера). Комплект для сбыта
8	6501.1000175-12	Двигатель в сборе (с возможностью подключения охладителя интардера). Комплект для сбыта
9	650.1000175-22	Двигатель в сборе (с возможностью установки компрессора кондиционера, с возможностью подключения охладителя интардера). Комплект для сбыта
10	6501.1000175-22	Двигатель в сборе (с возможностью установки компрессора кондиционера, с возможностью подключения охладителя интардера). Комплект для сбыта
11	650.1000400	Двигатель в сборе
12	6501.1000400	Двигатель в сборе
13	6502.1000400	Двигатель в сборе
14	650.1000400-02	Двигатель в сборе (с возможностью установки компрессора кондиционера)
15	6501.1000400-02	Двигатель в сборе (с возможностью установки компрессора кондиционера)
16	6502.1000400-02	Двигатель в сборе (с возможностью установки компрессора кондиционера)
17	650.1000400-12	Двигатель в сборе (с возможностью подключения охладителя интардера)
18	6501.1000400-12	Двигатель в сборе (с возможностью подключения охладителя интардера)
19	650.1000400-22	Двигатель в сборе (с возможностью установки компрессора кондиционера, с возможностью подключения охладителя ретардера)
20	6501.1000400-22	Двигатель в сборе (с возможностью установки компрессора кондиционера, с возможностью подключения охладителя интардера)

Двигатель в сборе

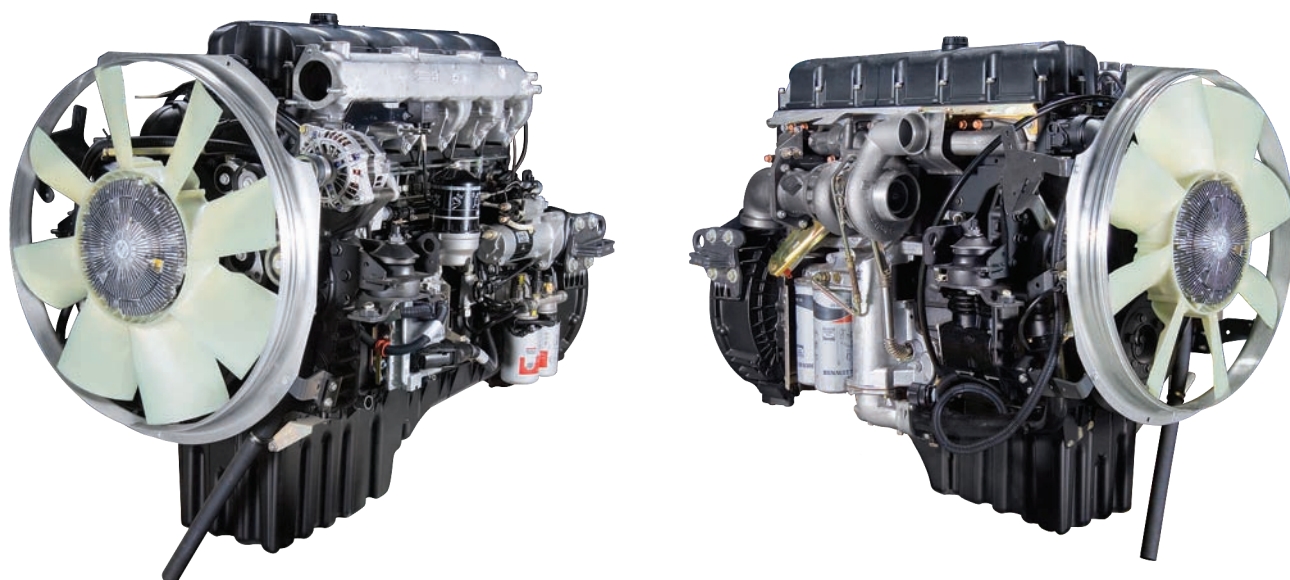


Рис. 2 Двигатель ЯМЗ-650.10 в сборе. Основная комплектация для автомобилей «Урал»

	Обозначение	Наименование изделия
1	650.1000176-01	Двигатель в сборе (с НГУР 20 л/мин). Комплект для сбыта
2	6501.1000176-01	Двигатель в сборе (с НГУР 20 л/мин). Комплект для сбыта
3	650.1000176-11	Двигатель в сборе (с НГУР 25 л/мин). Комплект для сбыта
4	6501.1000176-11	Двигатель в сборе (с НГУР 25 л/мин). Комплект для сбыта
5	650.1000176-21	Двигатель в сборе (с НГУР 20 л/мин, с возможностью установки привода компрессора кондиционера). Комплект для сбыта
6	6501.1000176-21	Двигатель в сборе (с НГУР 20 л/мин, с возможностью установки привода компрессора кондиционера). Комплект для сбыта
7	650.1000176-31	Двигатель в сборе (с НГУР 25 л/мин, с возможностью установки привода компрессора кондиционера). Комплект для сбыта
8	6501.1000176-31	Двигатель в сборе (с НГУР 25 л/мин, с возможностью установки привода компрессора кондиционера). Комплект для сбыта
9	650.1000401-01	Двигатель в сборе (с НГУР 20 л/мин)
10	6501.1000401-01	Двигатель в сборе (с НГУР 20 л/мин)
11	650.1000401-11	Двигатель в сборе (с НГУР 25 л/мин)
12	6501.1000401-11	Двигатель в сборе (с НГУР 25 л/мин)
13	650.1000401-21	Двигатель в сборе (с НГУР 20 л/мин, с возможностью установки привода компрессора кондиционера)
14	6501.1000401-21	Двигатель в сборе (с НГУР 20 л/мин, с возможностью установки привода компрессора кондиционера)
15	650.1000401-31	Двигатель в сборе (с НГУР 25 л/мин, с возможностью установки привода компрессора кондиционера)
16	6501.1000401-31	Двигатель в сборе (с НГУР 25 л/мин, с возможностью установки привода компрессора кондиционера)

Блок цилиндров

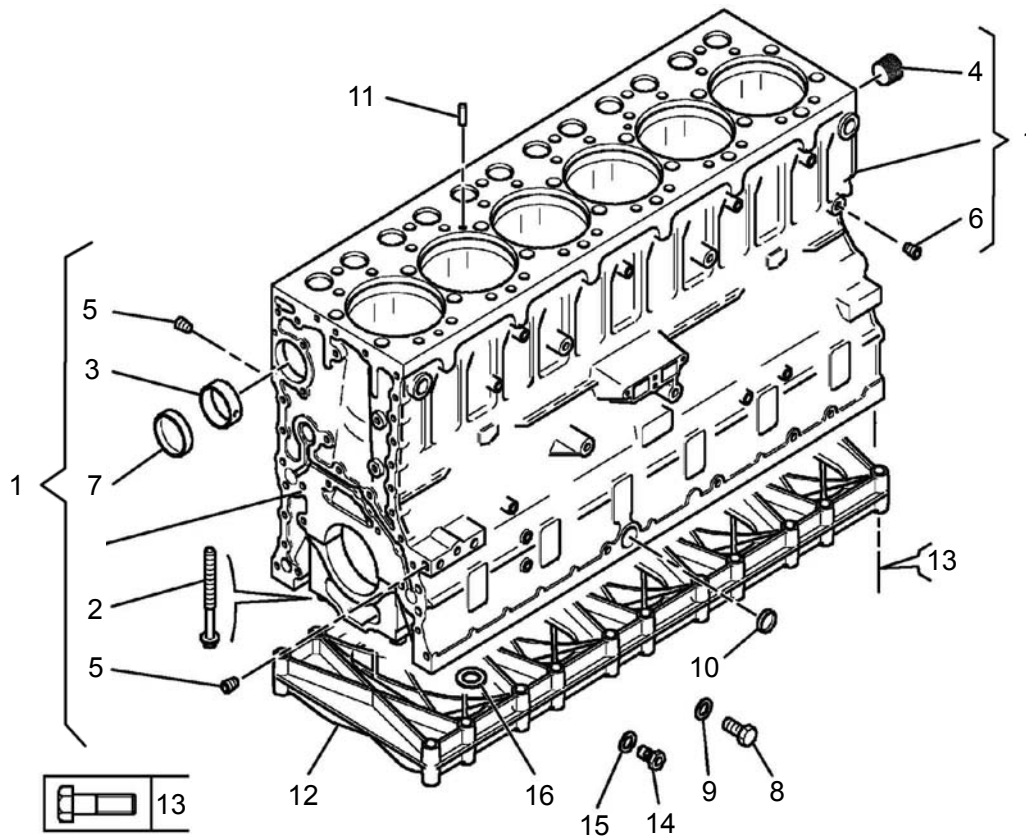


Рис. 3

Поз. №	Обозначение	Кол-во, шт.	Наименование детали
1	650.1002011	1	Блок цилиндров в сборе
2	650.1005157	14	Болт
3	650.1006037	7	Втулка вала распределительного
4	316130	1	Пробка
5	316131	10	Пробка
6	316129	1	Пробка
7	313888	1	Заглушка
8	316100	1	Пробка
9	312320	1	Прокладка медная
10	313889	1	Заглушка
11	313418	2	Штифт
12	650.1002016	1	Усилитель жесткости блока
13	310006	21	Болт с подголовником М8х1,25-65 10.9
14	650.1002600	1	Штуцер датчика давления масла
15	312321	1	Шайба 16
16	312384	1	Прокладка

Крышка блока цилиндров боковая

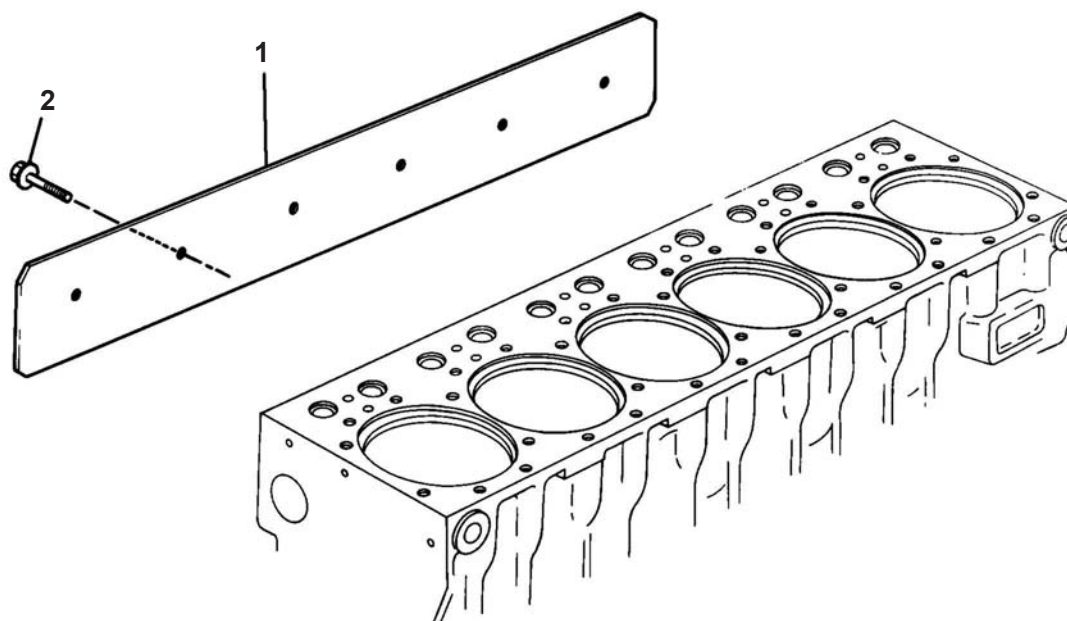


Рис. 4

Поз. №	Обозначение	Кол-во, шт.	Наименование детали
1	650.1002596	1	Пластина боковая
2	310088	6	Болт с подголовником М10х1,5-18

Картер маховика

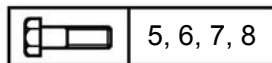
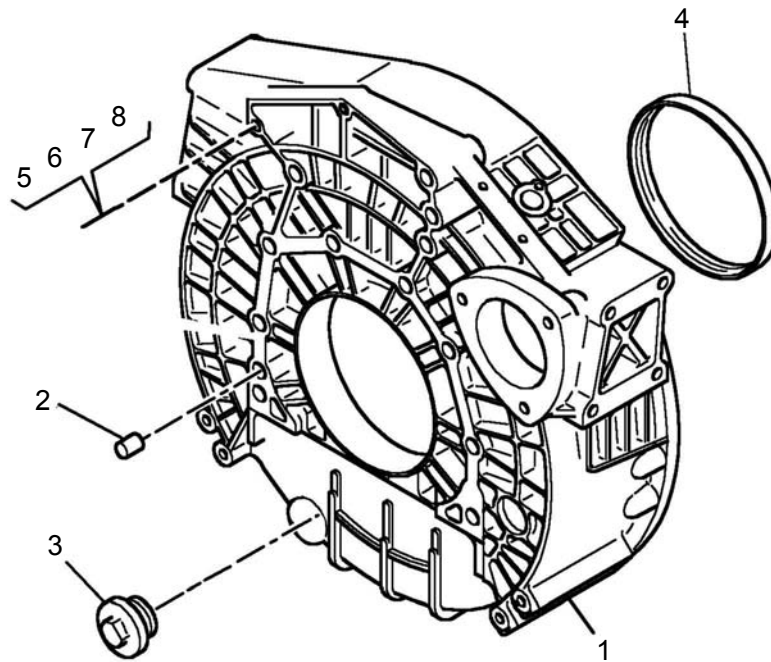


Рис. 5

Поз. №	Обозначение	Кол-во, шт.	Наименование детали
1	650.1002312	1	Картер маховика
2	650.1002598	2	Втулка
3	650.1002162	1	Заглушка в сборе
4	650.1005161	1	Манжета вала коленчатого задняя
5	310089	10	Болт с подголовником М14х2-45
6	310128	1	Болт с подголовником М8х1,25-100
7	310015	1	Болт с подголовником М14х2-80
8	310014	1	Болт с подголовником М8х1,25-40 8.8

Лист торцевой

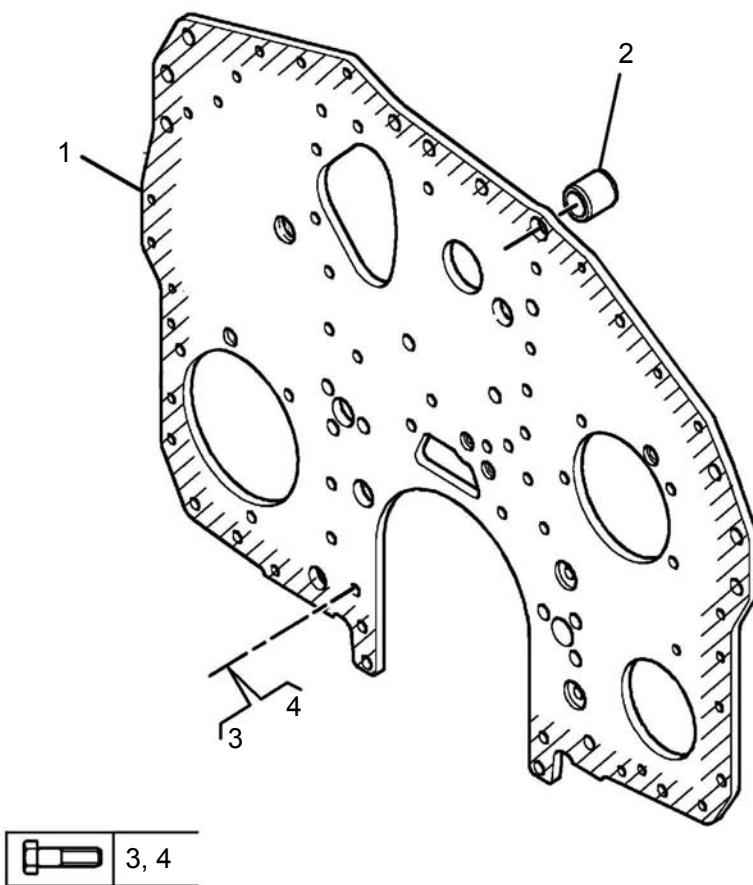


Рис. 6

Поз. №	Обозначение	Кол-во, шт.	Наименование детали
1	650.1002700	1	Лист торцевой
2	650.1002598	2	Втулка
3	310101	2	Болт с подголовником M8x1,25-20 8.8
4	310022	20	Болт с подголовником M8x1,25-25 8.8

Крышка передняя

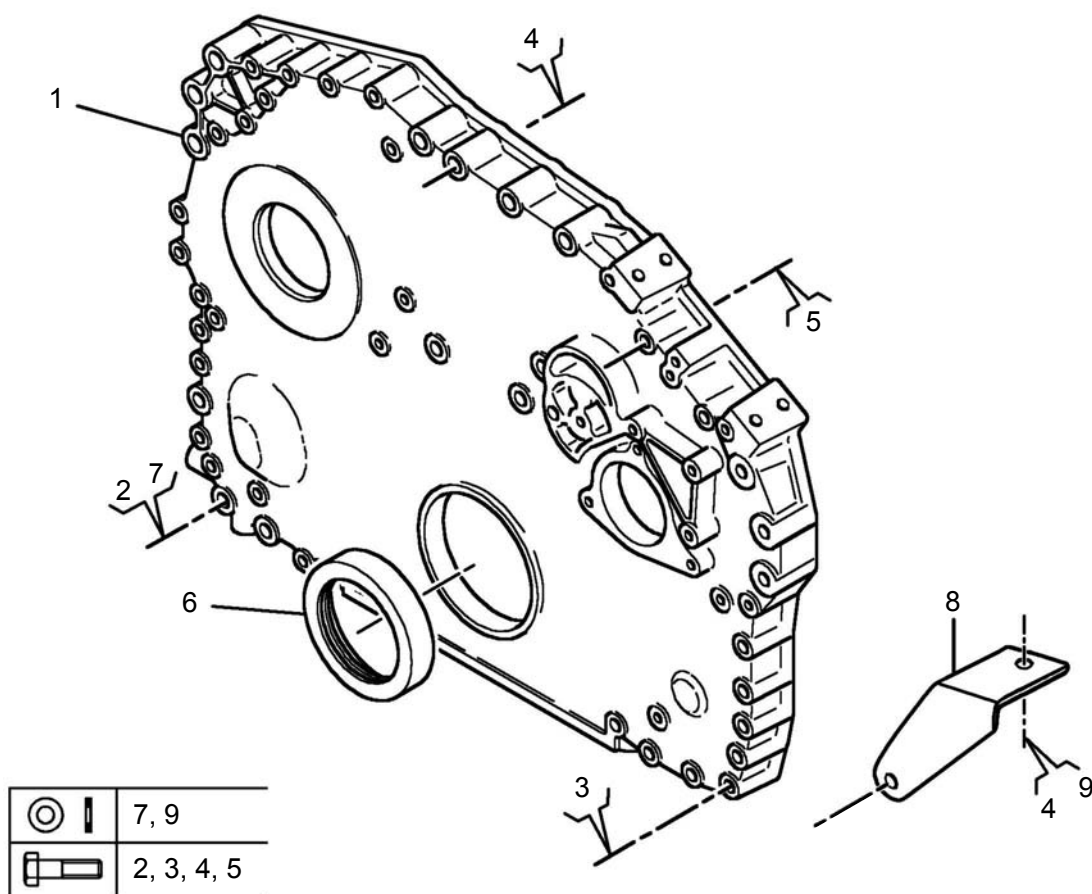


Рис. 7

Поз. №	Обозначение	Кол-во, шт.	Наименование детали
1	650.1002260	1	Крышка передняя в сборе
2	310016	5	Болт с подголовником М10х1,5-80 10.9
3	310017	4	Болт с подголовником М10х1,5-70 10.9 ¹
3	310017	2	Болт с подголовником М10х1,5-70 10.9 ²
4	310006	19	Болт с подголовником М8х1,25-65 10.9
5	310018	4	Болт с подголовником М8х1,25-80 10.9
6	650.1005033	1	Манжета вала коленчатого передняя
7	312329	1	Шайба 10
8	650.1014145	1	Кронштейн крепления трубки ¹
9	312337	1	Шайба ¹

¹ Устанавливается на двигатели для автомобилей МАЗ: ЯМЗ-650.10, ЯМЗ-650.10-12, ЯМЗ-6501.10, ЯМЗ-6501.10-12, ЯМЗ-6502.10

Устанавливается на двигатели для автомобилей "Урал": ЯМЗ-650.10-01, ЯМЗ-650.10-11, ЯМЗ-6501.10-01, ЯМЗ-6501.10-11

² Устанавливается на двигатели для автомобилей МАЗ: ЯМЗ-650.10-02, ЯМЗ-650.10-22, ЯМЗ-6501.10-02, ЯМЗ-6501.10-22, ЯМЗ-6502.10-02

Устанавливается на двигатели для автомобилей "Урал": ЯМЗ-650.10-21, ЯМЗ-650.10-31, ЯМЗ-6501.10-21, ЯМЗ-6501.10-31

Картер масляный

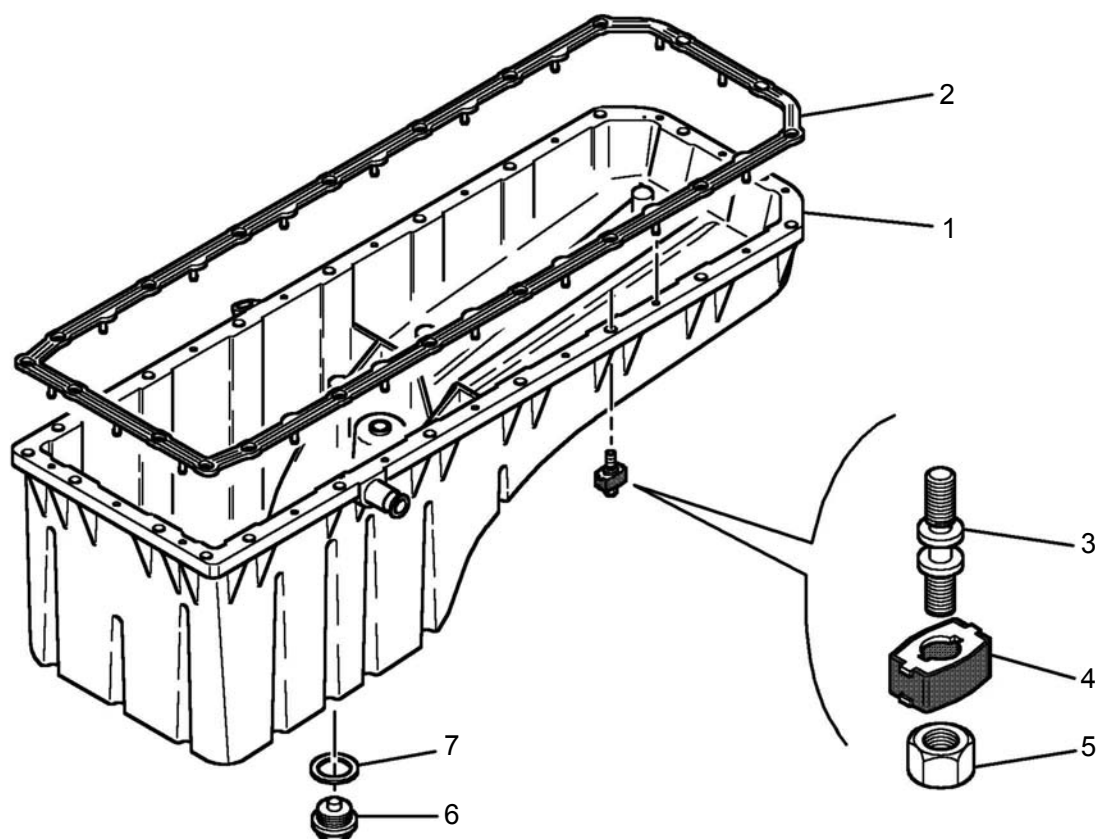


Рис. 8

Поз. №	Обозначение	Кол-во, шт.	Наименование детали
1	650.1009010	1	Картер масляный
2	650.1009040	1	Прокладка картера масляного
3	650.1009076	20	Шпилька в сборе 8x1,25
4	650.1009077	20	Шайба упругая сборная
5	311421	20	Гайка с подголовником М8х1,25
6	316114	1	Пробка сливная
7	650.1009404	1	Прокладка пробки сливной

Вал коленчатый и шатун

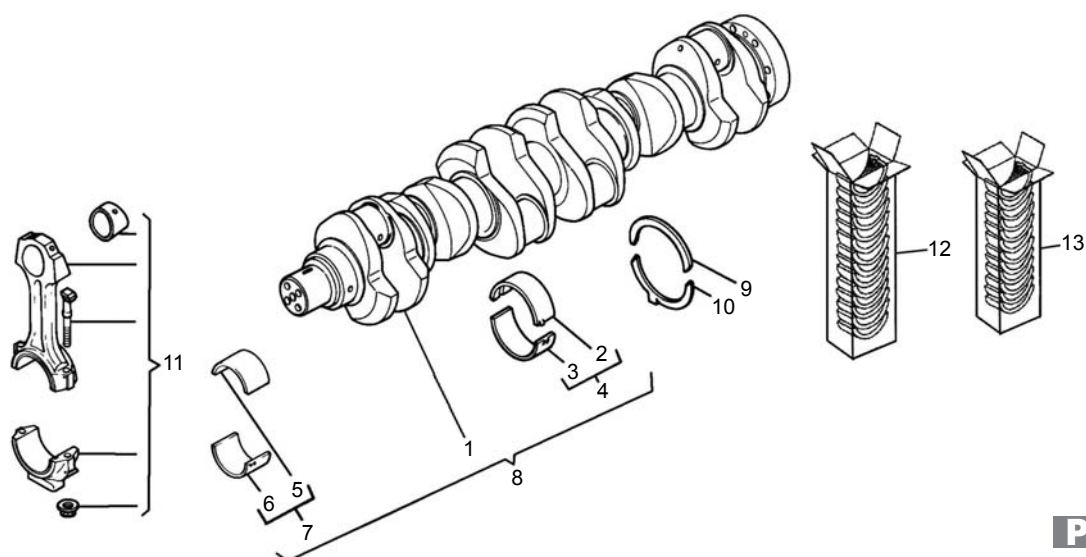


Рис. 9

Поз. №	Обозначение	Кол-во, шт.	Наименование детали
1	650.1005010	1	Вал коленчатый в сборе
2	650.1005170	7	Вкладыш подшипника вала коленчатого верхний
2	650.1005960	7	Вкладыш подшипника вала коленчатого верхний 1-й ремонтный
2	650.1005961	7	Вкладыш подшипника вала коленчатого верхний 2-й ремонтный
2	650.1005962	7	Вкладыш подшипника вала коленчатого верхний 3-й ремонтный
2	650.1005963	7	Вкладыш подшипника вала коленчатого верхний 4-й ремонтный
3	650.1005171	7	Вкладыш подшипника вала коленчатого нижний
3	650.1005964	7	Вкладыш подшипника вала коленчатого нижний 1-й ремонтный
3	650.1005965	7	Вкладыш подшипника вала коленчатого нижний 2-й ремонтный
3	650.1005966	7	Вкладыш подшипника вала коленчатого нижний 3-й ремонтный
3	650.1005967	7	Вкладыш подшипника вала коленчатого нижний 4-й ремонтный
4	650.1000102	1	Комплект вкладышей подшипников вала коленчатого
5	650.1004058	6	Вкладыш нижней головки шатуна верхний
5	650.1004200	6	Вкладыш нижней головки шатуна верхний 1-й ремонтный
5	650.1004201	6	Вкладыш нижней головки шатуна верхний 2-й ремонтный
5	650.1004202	6	Вкладыш нижней головки шатуна верхний 3-й ремонтный
5	650.1004203	6	Вкладыш нижней головки шатуна верхний 4-й ремонтный
6	650.1004059	6	Вкладыш нижней головки шатуна нижний
6	650.1004204	6	Вкладыш нижней головки шатуна нижний 1-й ремонтный
6	650.1004205	6	Вкладыш нижней головки шатуна нижний 2-й ремонтный
6	650.1004206	6	Вкладыш нижней головки шатуна нижний 3-й ремонтный
6	650.1004207	6	Вкладыш нижней головки шатуна нижний 4-й ремонтный
7	650.1000104	1	Комплект вкладышей нижних головок шатунов
8	650.1000107	1	Комплект вал коленчатый, коренные и шатунные вкладыши
9	650.1005193	2	Полукольцо упорного подшипника верхнее
9	650.1005970	2	Полукольцо упорного подшипника верхнее 1-й ремонтный
9	650.1005971	2	Полукольцо упорного подшипника верхнее 2-й ремонтный
10	650.1005194	2	Полукольцо упорного подшипника нижнее
10	650.1005972	2	Полукольцо упорного подшипника нижнее 1-й ремонтный
10	650.1005973	2	Полукольцо упорного подшипника нижнее 2-й ремонтный
11	650.1004045	6	Шатун в сборе
12	650.1000102-P1	1	Комплект вкладышей подшипников вала коленчатого 1-й ремонтный
12	650.1000102-P2	1	Комплект вкладышей подшипников вала коленчатого 2-й ремонтный
12	650.1000102-P3	1	Комплект вкладышей подшипников вала коленчатого 3-й ремонтный
12	650.1000102-P4	1	Комплект вкладышей подшипников вала коленчатого 4-й ремонтный
13	650.1000104-P1	1	Комплект вкладышей нижних головок шатунов 1-й ремонтный
13	650.1000104-P2	1	Комплект вкладышей нижних головок шатунов 2-й ремонтный
13	650.1000104-P3	1	Комплект вкладышей нижних головок шатунов 3-й ремонтный
13	650.1000104-P4	1	Комплект вкладышей нижних головок шатунов 4-й ремонтный

Маховик

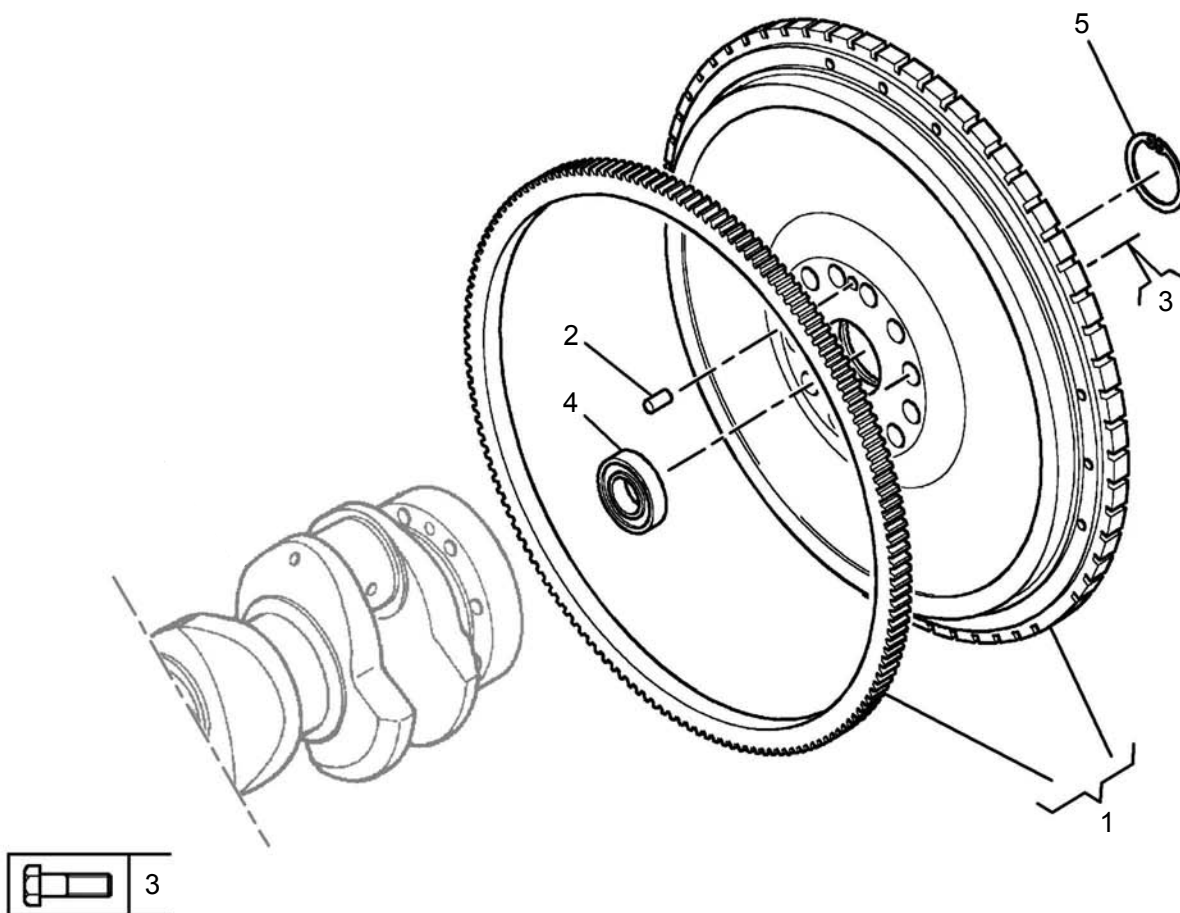


Рис. 10

Поз. №	Обозначение	Кол-во, шт.	Наименование детали
1	650.1005118	1	Маховик в сборе
2	313434	1	Штифт шлицевой
3	650.1005127	8	Болт с подголовником M16x1,5
4	650.1005124	1	Подшипник
5	650.1005122	1	Кольцо стопорное

Демпфер и шкив вала коленчатого ¹

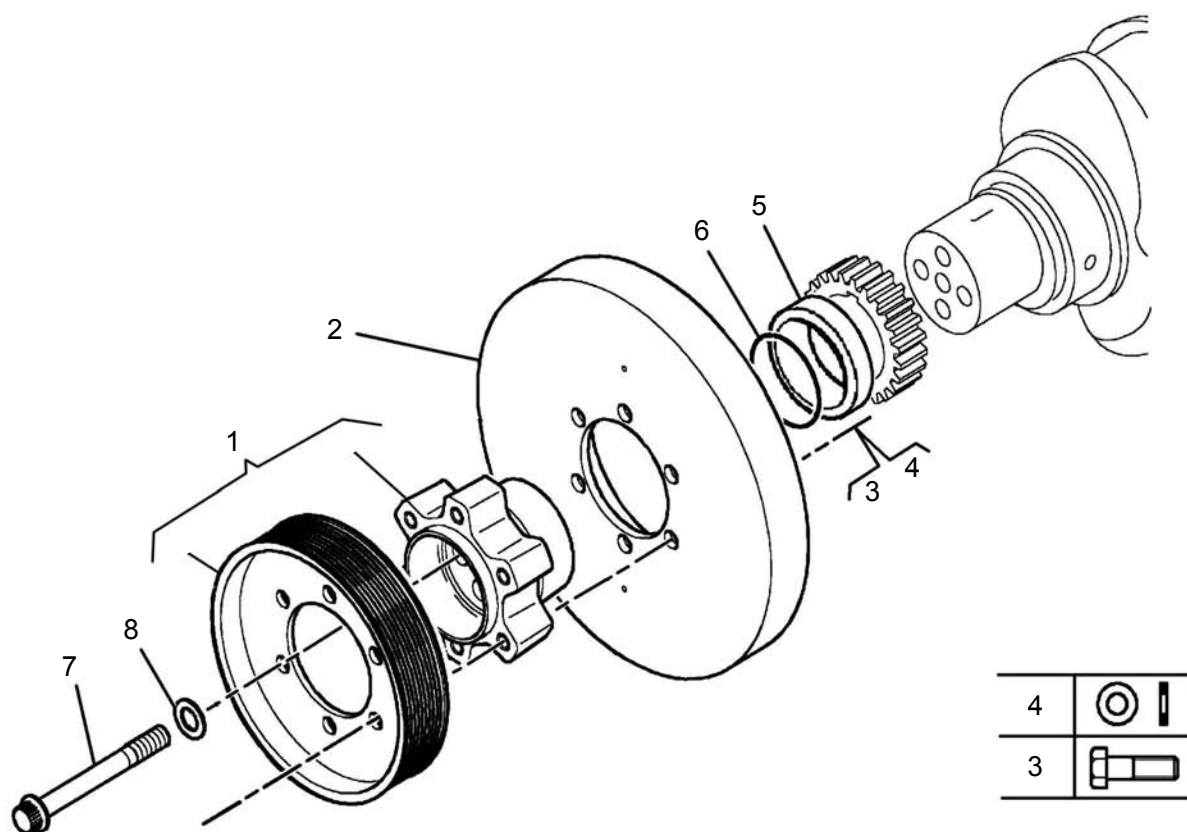


Рис. 11

Поз. №	Обозначение	Кол-во, шт.	Наименование детали
1	650.1005050	1	Шкив вала коленчатого с фланцем в сборе
2	650.1005070	1	Демпфер вала коленчатого
3	650.1005106	6	Болт с внутренним шестигранником
4	312378	6	Шайба
5	650.1005040	1	Втулка распорная
6	650.1005041	1	Кольцо резиновое
7	650.1005062	4	Болт крепления фланца вала коленчатого
8	312375	4	Шайба

¹ Устанавливается на двигателях для автомобилей МАЗ: ЯМЗ-650.10, ЯМЗ-650.10-12, ЯМЗ-6501.10, ЯМЗ-6501.10-12

Устанавливается на двигателях для автомобилей "Урал": ЯМЗ-650.10-01, ЯМЗ-650.10-11, ЯМЗ-6501.10-01, ЯМЗ-6501.10-11

Демпфер и шкивы вала коленчатого ¹

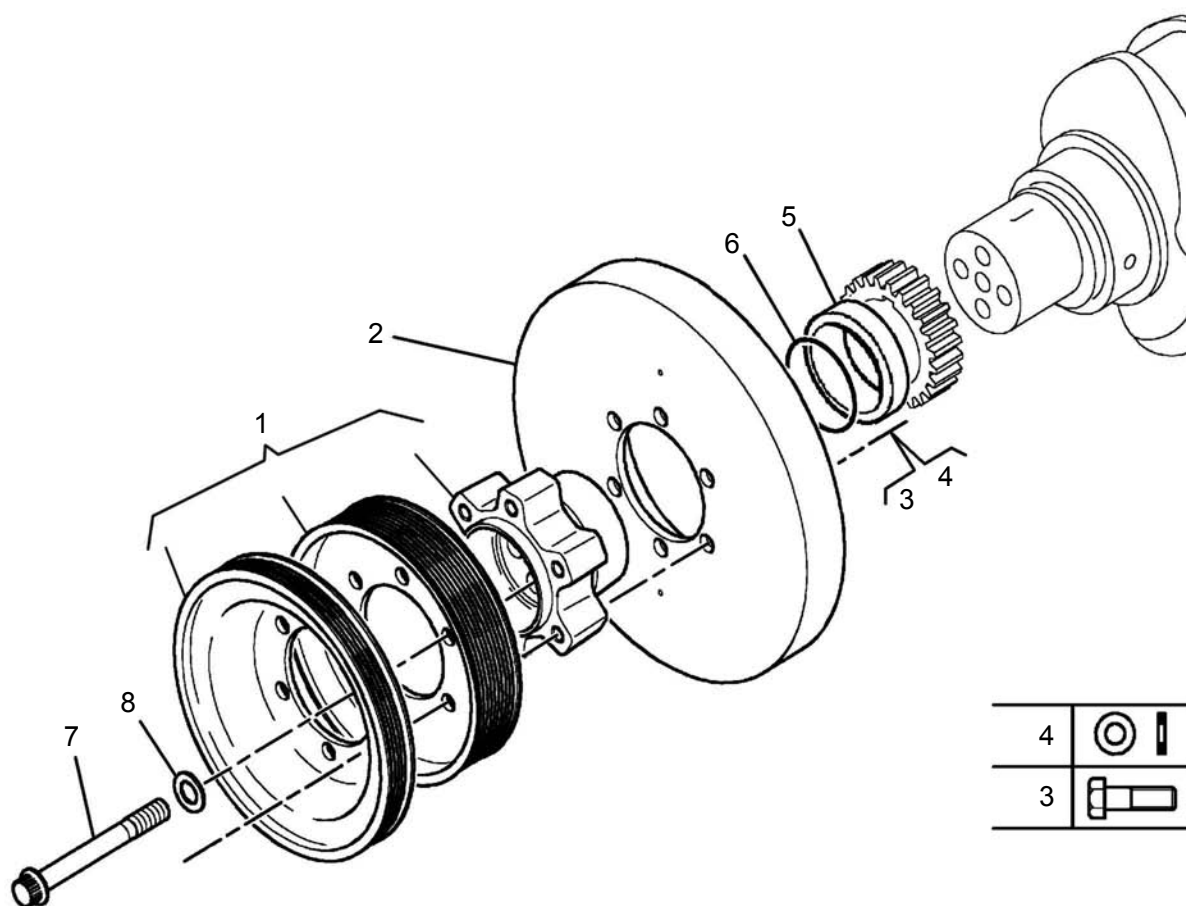


Рис. 12

Поз. №	Обозначение	Кол-во, шт.	Наименование детали
1	650.1005050	1	Шкивы вала коленчатого с фланцем в сборе
2	650.1005070	1	Демпфер вала коленчатого
3	650.1005106	6	Болт с внутренним шестигранником
4	312378	6	Шайба
5	650.1005040	1	Втулка распорная
6	650.1005041	1	Кольцо резиновое
7	650.1005062	4	Болт крепления фланца вала коленчатого
8	312375	4	Шайба

¹ Устанавливается на двигателях для автомобилей МАЗ: ЯМЗ-650.10-02, ЯМЗ-650.10-22, ЯМЗ-6501.10-02, ЯМЗ-6501.10-22, ЯМЗ-6502.10-02
Устанавливается на двигателях для автомобилей "Урал": ЯМЗ-650.10-21, ЯМЗ-650.10-31, ЯМЗ-6501.10-21, ЯМЗ-6501.10-31

Цилиндро-поршневая группа

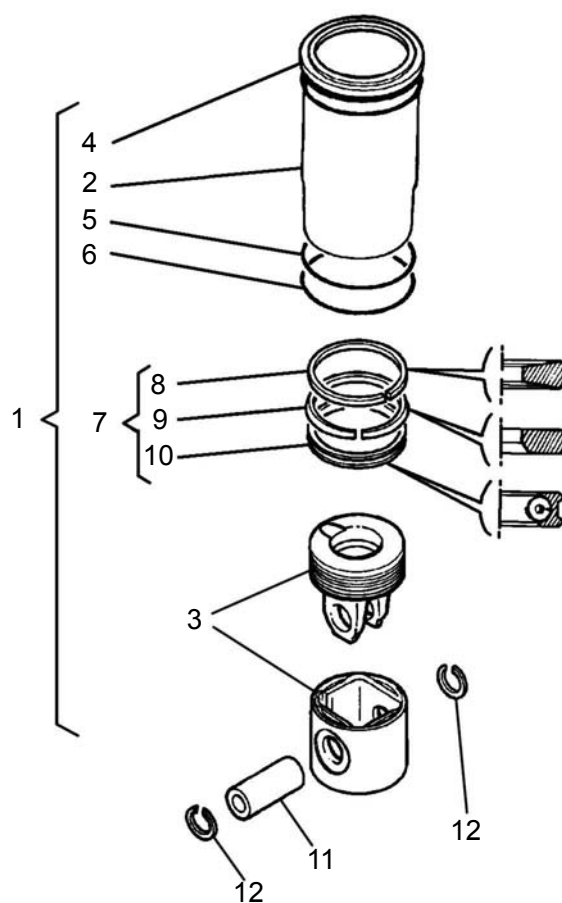


Рис. 13

Поз. №	Обозначение	Кол-во, шт.	Наименование детали
1	650.1004005	6	Комплект гильза, поршень, поршневые и уплотнительные кольца
2	650.1002021	6	Гильза цилиндра
3	650.1004013	6	Поршень составной в сборе
4	650.1002031	12	Кольцо уплотнительное резиновое $\varnothing 129 \times 2$
5	650.1002023	6	Кольцо уплотнительное резиновое $\varnothing 134,2 \times 5,70$
6	650.1002024	6	Кольцо уплотнительное резиновое $\varnothing 134,6 \times 5,70$
7	650.1004002	6	Комплект колец поршневых
8	650.1004030	6	Кольцо компрессионное верхнее
9	650.1004034	6	Кольцо маслосъемное
10	650.1004032	6	Кольцо компрессионное второе
11	6	Палец поршневой	
12	650.1004022	12	Кольцо стопорное

Головка блока цилиндров, прокладка головки блока цилиндров

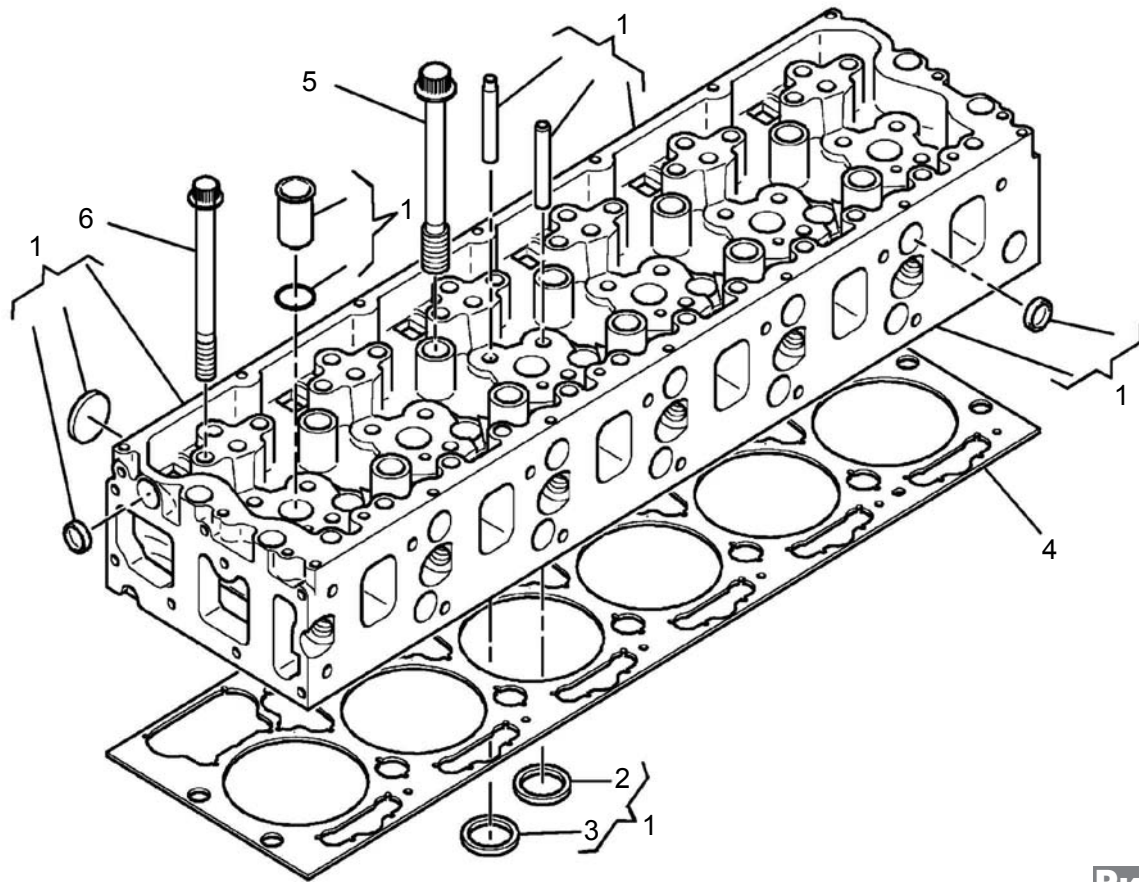


Рис. 14

Поз. №	Обозначение	Кол-во, шт.	Наименование детали
1	650.1003012	1	Головка блока цилиндров в сборе
2	650.1003108	12	Седло клапана впускного
3	650.1003110	12	Седло клапана выпускного
4	650.1003210	1	Прокладка головки блока цилиндров
5	650.1003016	14	Болт M20x215
6	650.1003017	24	Болт M14x190

Крышка головки блока цилиндров

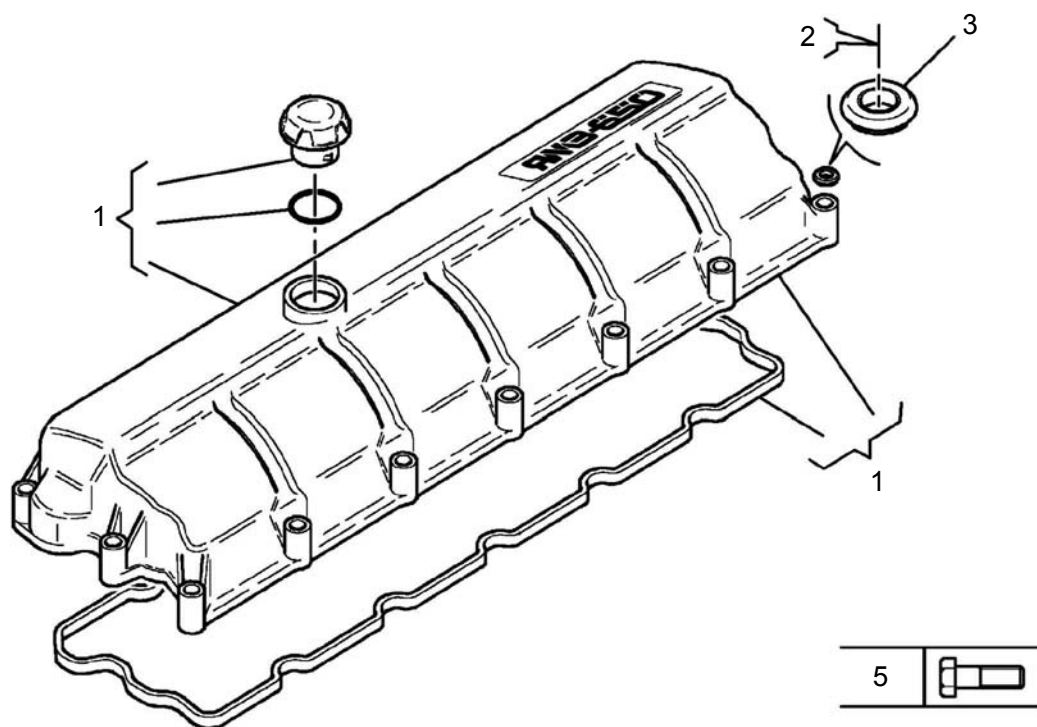


Рис. 15

Поз. №	Обозначение	Кол-во, шт.	Наименование детали
1	650.1003256	1	Крышка головки блока цилиндров
2	650.1003272	16	Болт М8х58
3	650.1003540	16	Шайба в сборе

Клапаны, коромысла, ось коромысел

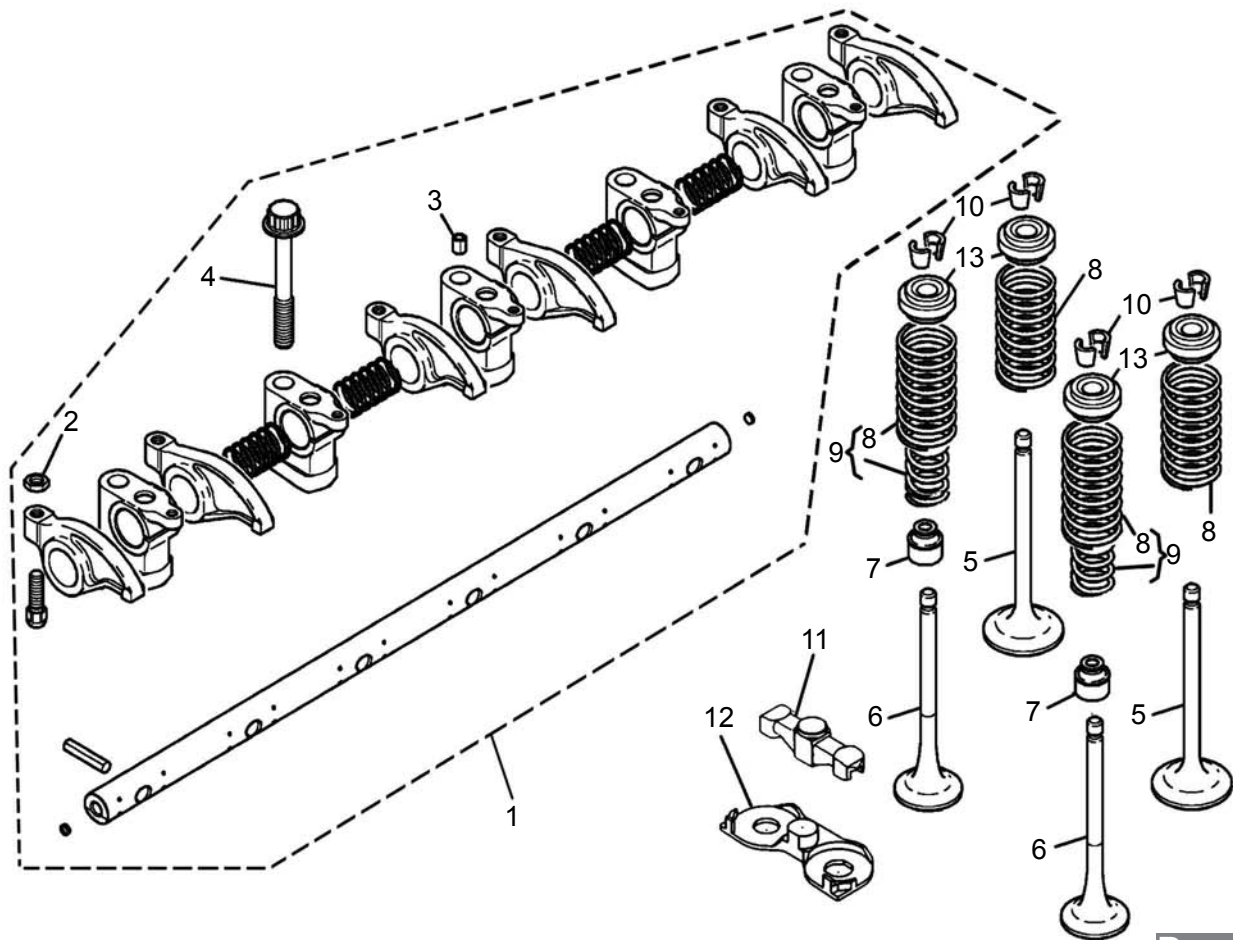


Рис. 16

Поз. №	Обозначение	Кол-во, шт.	Наименование детали
1	650.1007088	1	Коромысла с осью и стойками в сборе
2	311440	12	Гайка М10
3	650.1007095	3	Штифт
4	650.1007108	12	Болт крепления стоек оси коромысел
5	650.1007008	12	Клапан впускной
6	650.1007012	12	Клапан выпускной
7	650.1007262	12	Манжета клапана
8	650.1007020	24	Пружина клапана наружная
9	650.1007004	12	Комплект пружин клапана выпускного
10	650.1007028	48	Сухарь
11	650.1007210	12	Траверса
12	650.1007022	12	Шайба пружин опорная
13	650.1007024	24	Тарелка пружин клапана

Вал распределительный, штанги, толкатели

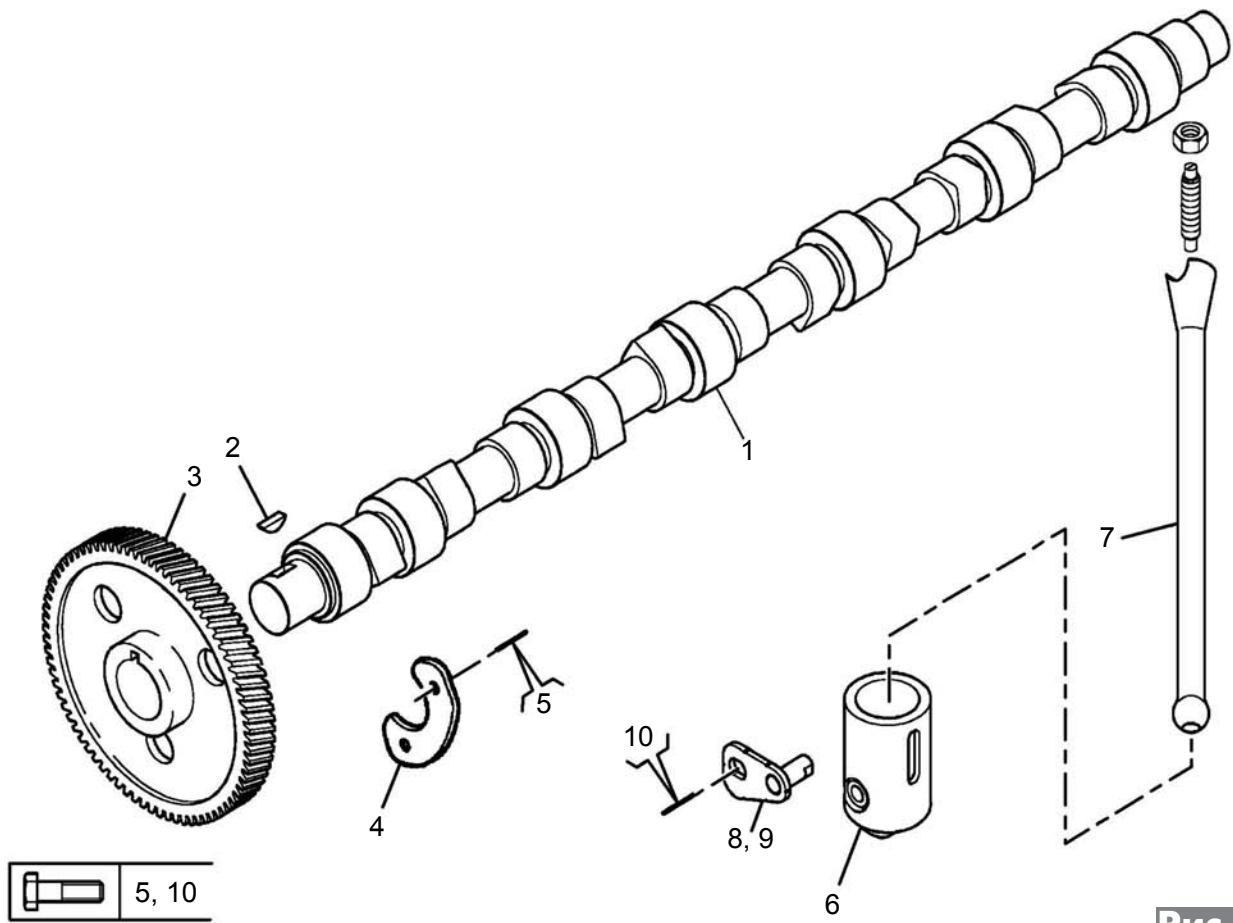


Рис. 17

Поз. №	Обозначение	Кол-во, шт.	Наименование детали
1	650.1006015	1	Вал распределительный
2	314009	1	Шпонка сегментная
3	650.1006214	1	Шестерня вала распределительного
4	650.1006236	1	Фиксатор осевой вала распределительного
5	310145	2	Винт М8х20-10.9-А3L DIN EN ISO 4762
6	650.1007180	12	Толкатель в сборе
7	650.1007176	12	Штанга коромысла
8	650.1007211	6	Пластина стопорная толкателя клапанов выпускных в сборе
9	650.1007205	6	Пластина стопорная толкателя клапанов впускных в сборе
10	310107	12	Болт с подголовником М8х1,25-16 8.8

Шестерни привода агрегатов

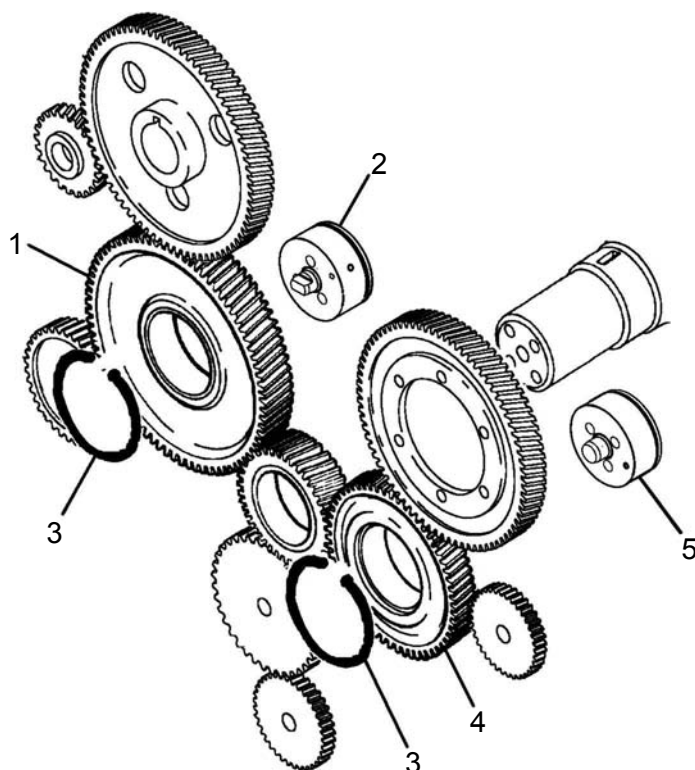


Рис. 18

Поз. №	Обозначение	Кол-во, шт.	Наименование детали
1	650.1029115	1	Шестерня промежуточная вала распределительного
2	650.1029129	1	Ось шестерни промежуточной вала распределительного
3	650.1029077	2	Кольцо стопорное
4	650.1029117	1	Шестерня промежуточная насоса топливного
5	650.1029128	1	Ось шестерни промежуточной насоса топливного

Коллектор впускной

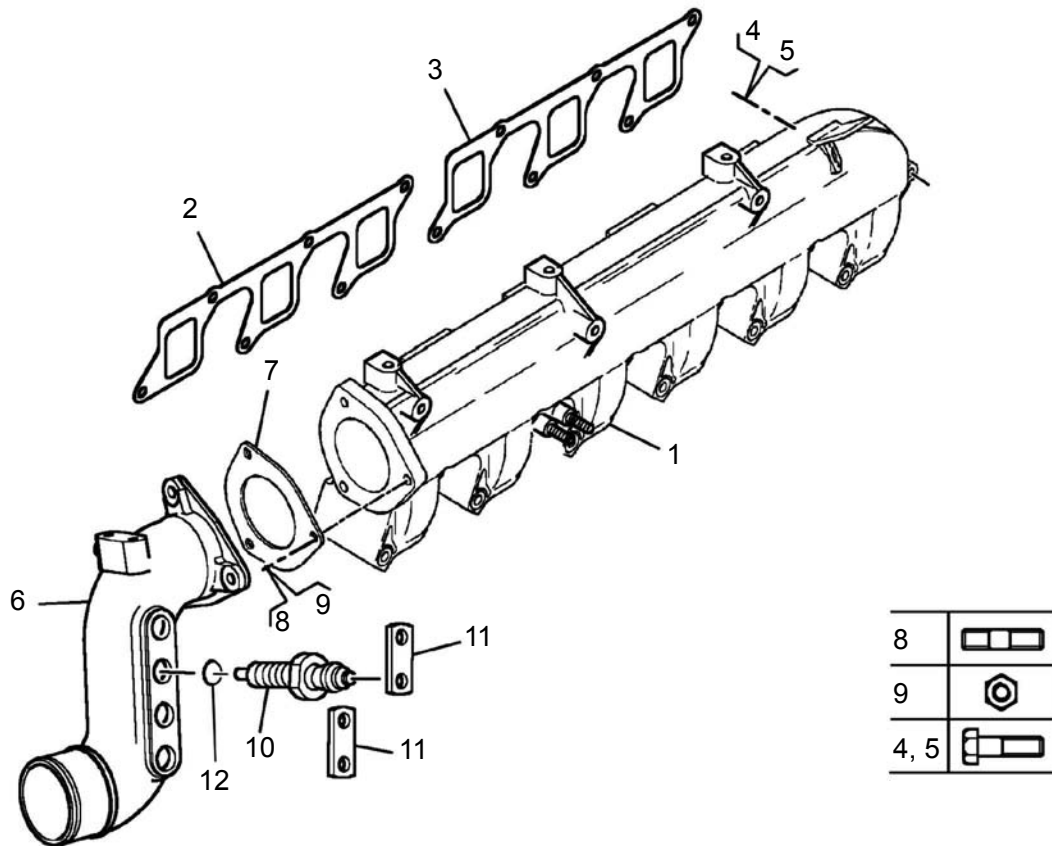


Рис. 19

Поз. №	Обозначение	Кол-во, шт.	Наименование детали
1	650.1115021	1	Коллектор впускной
2	650.1115026	1	Прокладка коллектора впускного передняя
3	650.1115027	1	Прокладка коллектора впускного задняя
4	310016	11	Болт с подголовником М10х1,5-80 10.9
5	310134	1	Болт с подголовником М10х1,5-55 10.9
6	650.1115128	1	Патрубок подвода воздуха от ОНВ ¹
7	650.1115132	1	Прокладка патрубка подвода воздуха от ОНВ
8	310455	3	Шпилька М10-6хх35
9	311422	3	Гайка с подголовником М10х1,5
10	650.3740005	4	Свеча подогрева воздуха
11	650.3740008	2	Пластина соединительная
12	312766-П	4	Прокладка 22х28-1,5

¹ Устанавливается на двигателях для автомобилей МАЗ: ЯМЗ-650.10, ЯМЗ-650.10-02, ЯМЗ-650.10-12, ЯМЗ-650.10-22, ЯМЗ-6501.10, ЯМЗ-6501.10-02, ЯМЗ-6501.10-12, ЯМЗ-6501.10-22, ЯМЗ-6502.10, ЯМЗ-6502.10-02

Турбокомпрессор

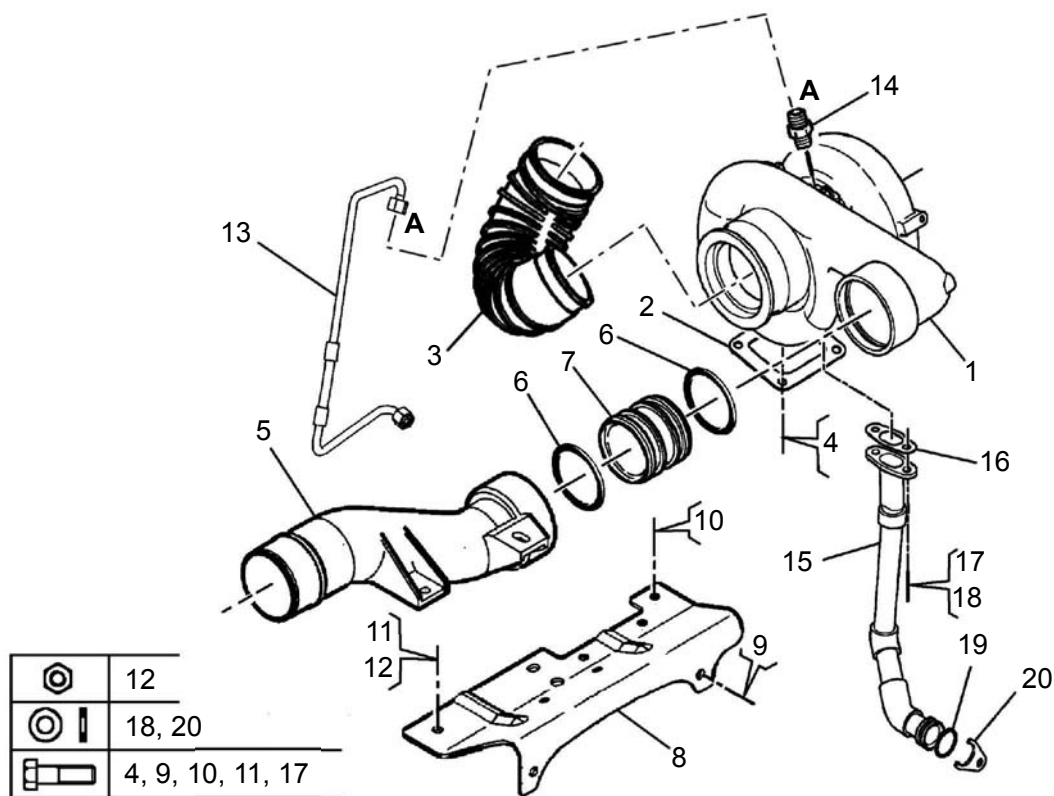


Рис. 20

Поз. №	Обозначение	Кол-во, шт.	Наименование детали
1	650.1118011	1	Турбокомпрессор
2	650.1118158	1	Прокладка турбокомпрессора
3	650.1118208	1	Патрубок впускной резиновый ²
4	310201	4	Болт М10-6gx95
5	650.1115280	1	Патрубок подвода воздуха к ОНВ ¹
6	650.1115436	2	Кольцо резиновое
7	650.1115158	1	Втулка соединительная ¹
8	650.1008232	1	Экран теплозащитный передний
9	310136	2	Болт с подголовником М10х1,5-20 10.9
10	310107	1	Болт с подголовником М8х1,25-16 8.8
11	310210	2	Болт с подголовником М10х1,5-25 10.9
12	311422	2	Гайка с подголовником М10х1,5
13	650.1118220	1	Трубка подвода масла к турбокомпрессору (ТКР)
14	314605	1	Штуцер
15	650.1118340	1	Патрубок слива масла с ТКР
16	650.1118322	1	Прокладка патрубка слива масла
17	310076-П29	2	Винт М8х20-8.8-А3L DIN EN ISO 4762
18	312369	2	Шайба
19	650.1115434	1	Кольцо резиновое
20	650.1118247	1	Пластина стопорная

¹ Устанавливаются на двигателях для автомобилей МАЗ: ЯМЗ-650.10, ЯМЗ-650.10-02, ЯМЗ-650.10-12, ЯМЗ-650.10-22, ЯМЗ-6501.10, ЯМЗ-6501.10-02, ЯМЗ-6501.10-12, ЯМЗ-6501.10-22, ЯМЗ-6502.10, ЯМЗ-6502.10-02

² Устанавливается на двигателях для автомобилей "Урал": ЯМЗ-650.10-01, ЯМЗ-650.10-11, ЯМЗ-650.10-21, ЯМЗ-650.10-31, ЯМЗ-6501.10-01, ЯМЗ-6501.10-11, ЯМЗ-6501.10-21, ЯМЗ-6501.10-31

Коллектор выпускной и экраны теплозащитные

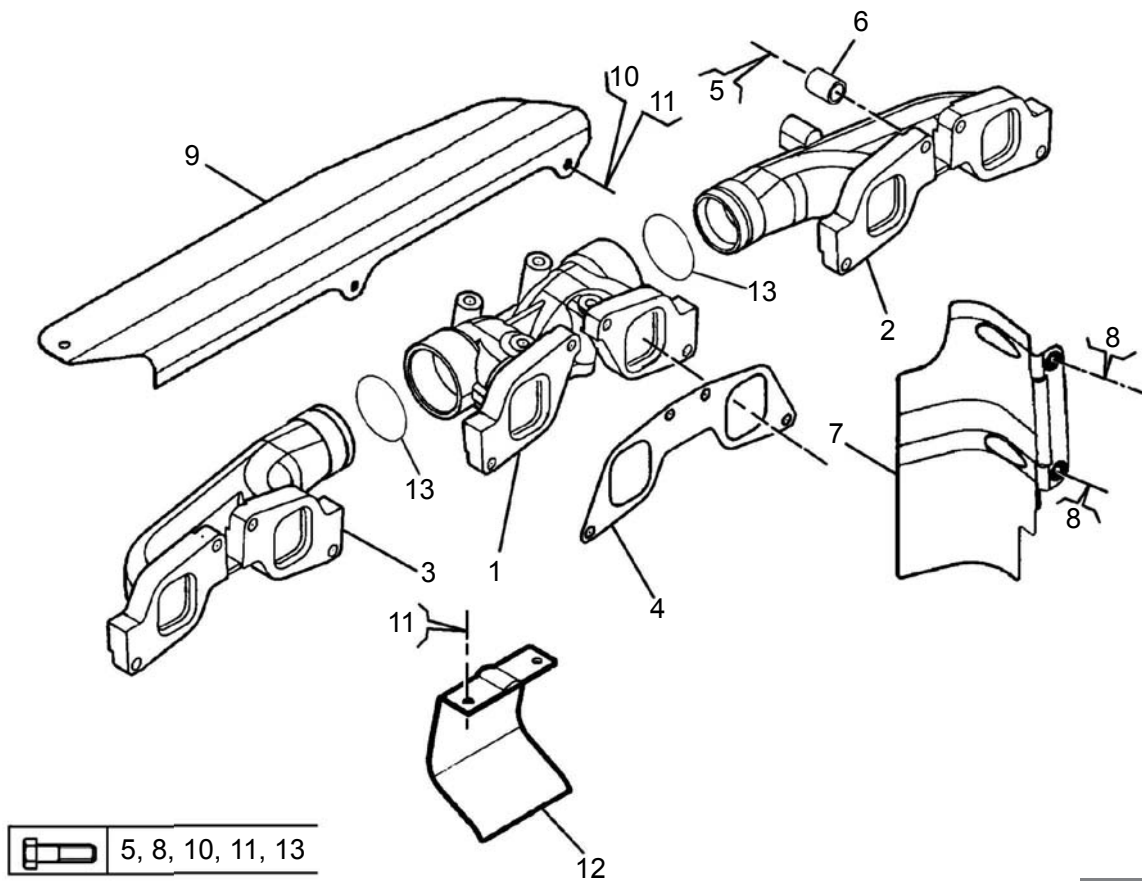


Рис. 21

Поз. №	Обозначение	Кол-во, шт.	Наименование детали
1	650.1008024	1	Коллектор выпускной средний
2	650.1008022	1	Коллектор выпускной задний
3	650.1008026	1	Коллектор выпускной передний
4	650.1008027	3	Прокладка коллектора выпускного
5	310135	12	Болт М8-6gx70
6	650.1008510	12	Втулка болта крепления коллектора
7	650.1012510	1	Экран теплозащитный фильтра масляного
8	310101	2	Болт с подголовником М8x1,25-20 8.8
9	650.1008233	1	Экран теплозащитный задний
10	310136	2	Болт с подголовником М10x1,5-20 10.9
11	310107	2	Болт с подголовником М8x1,5-16 8.8
12	650.1008234	1	Экран теплозащитный средний
13	2531112169	2	Кольцо 056-062-36-2-1

Система вентиляции картера

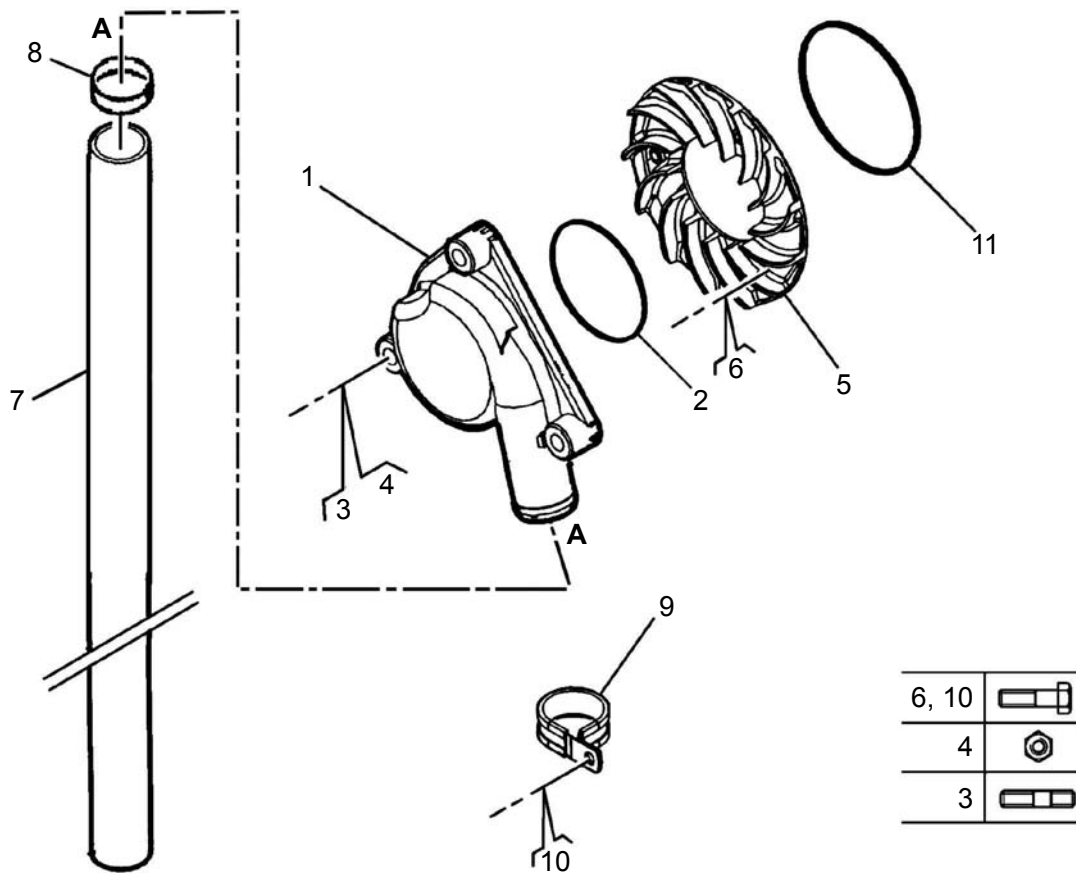


Рис. 22

Поз. №	Обозначение	Кол-во, шт.	Наименование детали
1	650.1014602	1	Крышка крыльчатки маслоотделителя
2	650.1014606	1	Кольцо резиновое
3	310409	3	Шпилька М8-6х30
4	311421	3	Гайка с подголовником М8х1,25
5	650.1014600	1	Крыльчатка маслоотделителя системы вентиляции картера
6	310102-П29	3	Винт М6х20-8.8-А3L DIN EN ISO 4762
7	650.1014266	1	Трубка отвода газов
8	316200	1	Хомут
9	315360	1	Кляммер
10	310107	1	Болт с подголовником М8х1,25-16 8.8
11	650.1014608	1	Кольцо резиновое

Насос водяной

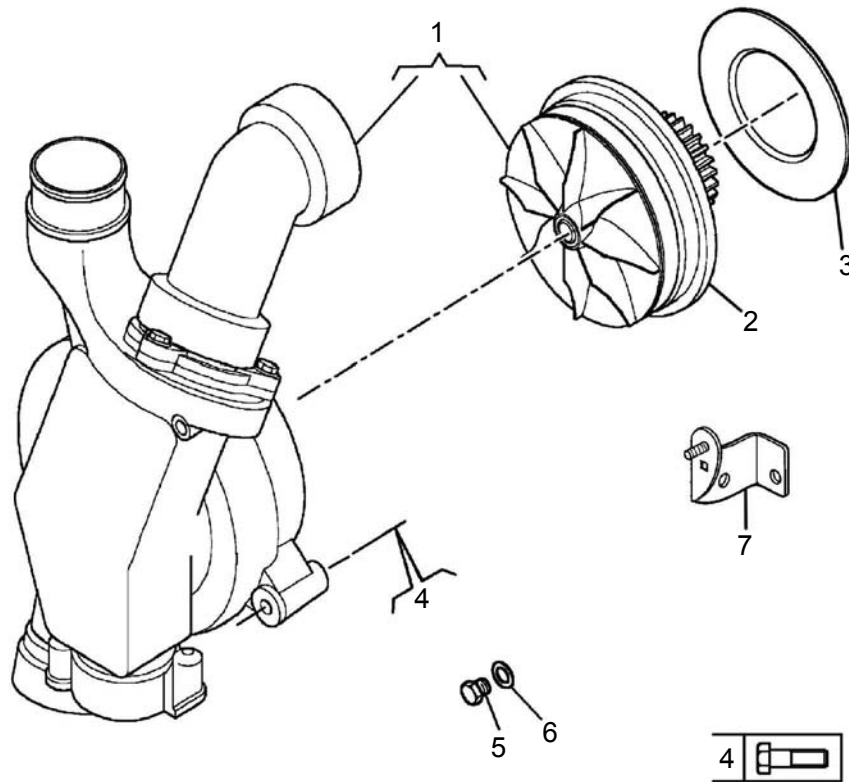


Рис. 23

Поз. №	Обозначение	Кол-во, шт.	Наименование детали
1	650.1307010	1	Насос водяной в сборе ¹
2	650.1307013	1	Корпус подшипника с осью, крыльчаткой и шестерней водяного насоса в сборе
3	650.1307048	1	Прокладка насоса водяного
4	310137	3	Болт с подголовником М8х1,25-60 8.8
5	316134	1	Пробка М22х1,5
6	312380	1	Шайба медная
7	650.1308926	1	Кронштейн проводов в сборе

1 Устанавливается на двигателях:

- для автомобилей МАЗ

ЯМЗ-650.10, ЯМЗ-650.10-02, ЯМЗ-6501.10, ЯМЗ-6501.10-02, ЯМЗ-6502.10, ЯМЗ-6502.10-02

- для автомобилей "Урал"

ЯМЗ-650.10-01, ЯМЗ-650.10-11, ЯМЗ-650.10-21, ЯМЗ-650.10-31,

ЯМЗ-6501.10-01, ЯМЗ-6501.10-11, ЯМЗ-6501.10-21, ЯМЗ-6501.10-31

Насос водяной с возможностью подключения охладителя интардера

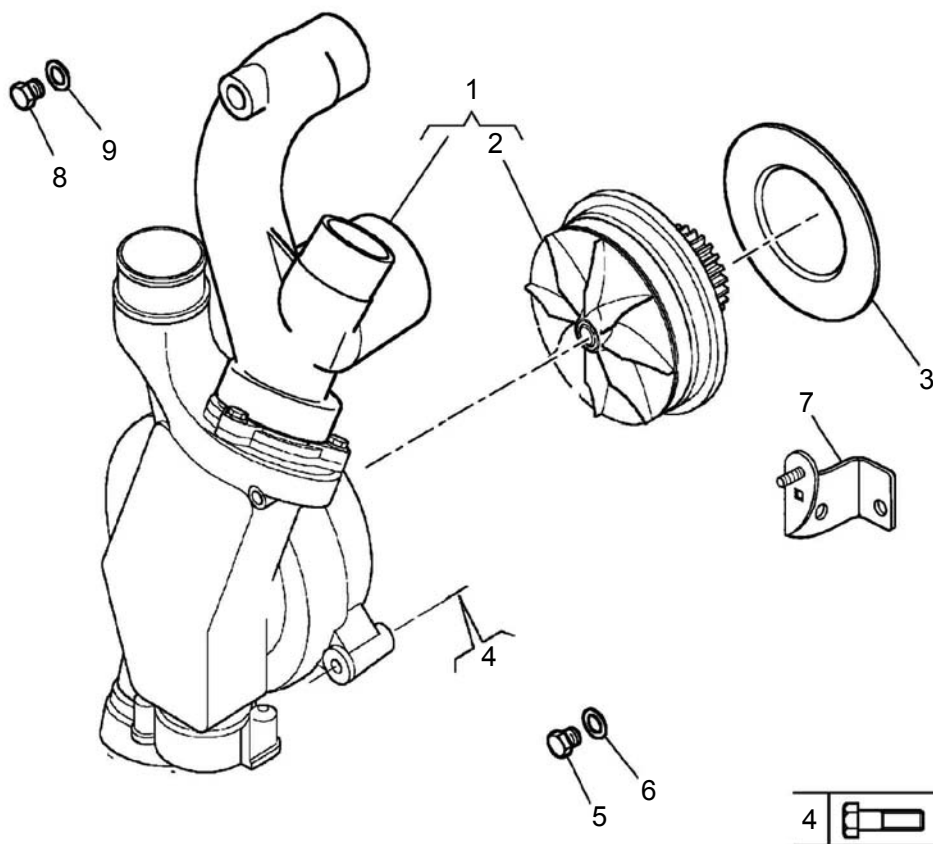


Рис. 24

Поз. №	Обозначение	Кол-во, шт.	Наименование детали
1	650.1307011	1	Насос водяной в сборе ¹
2	650.1307013	1	Корпус подшипника с осью, крыльчаткой и шестерней водяного насоса в сборе
3	650.1307048	1	Прокладка насоса водяного
4	310137	3	Болт с подголовником М8х1,25-60 8.8
5	316134	2	Пробка М22х1,5
6	312380	2	Шайба медная
7	650.1308926	1	Кронштейн проводов в сборе
8	316181-П29	1	Пробка М18х1,5-6г ¹
9	312388	1	Шайба медная ¹

¹ Устанавливается на двигатели для автомобилей МАЗ: ЯМЗ-650.10-12, ЯМЗ-650.10-22, ЯМЗ-6501.10-12, ЯМЗ-6501.10-22

Патрубки водяные и термостат

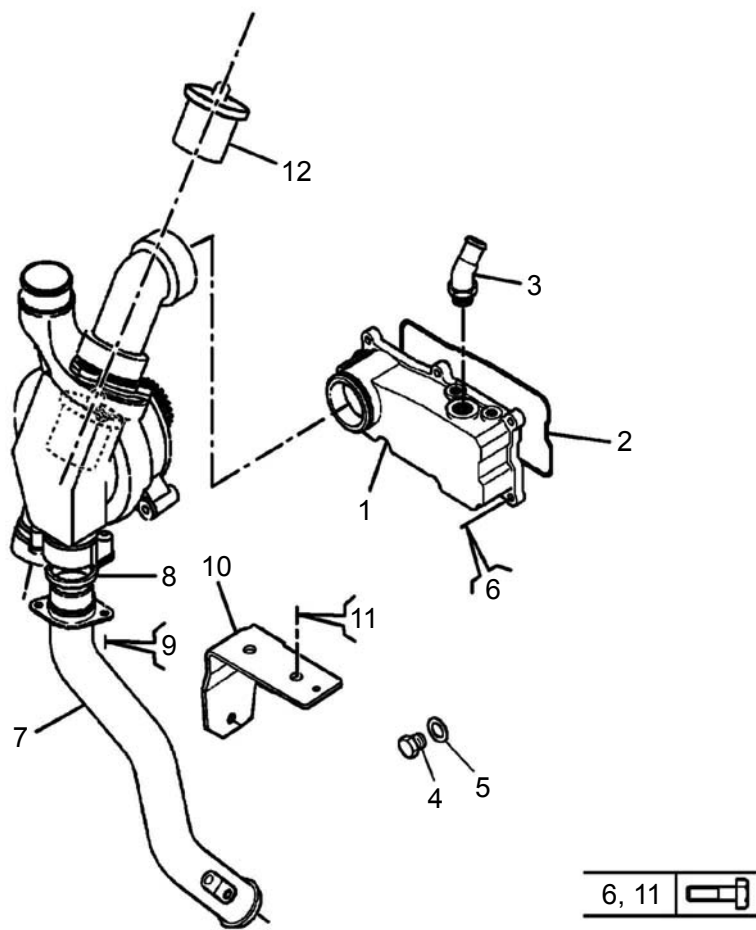


Рис. 25

Поз. №	Обозначение	Кол-во, шт.	Наименование детали
1	650.1303178	1	Коробка слива охлаждающей жидкости с головки цилиндров
2	650.1303186	1	Прокладка
3	650.1303430	1	Патрубок коленчатый
4	316134	1	Пробка М22х1,5
5	312380	1	Шайба медная
6	310022	7	Болт с подголовником М8х1,25-25 8.8
7	650.1303060	1	Трубка подводящая водяного насоса в сборе
8	650.1303018	1	Кольцо уплотнительное
9	310101	2	Болт с подголовником М8х1,25-20 8.8
10	650.1303091	1	Кронштейн в сборе
11	310210	2	Болт с подголовником М10х1,5-25 10.9
12	650.1306100	1	Термостат 7 EP 2215 (LJF)

Теплообменник жидкостно-масляный

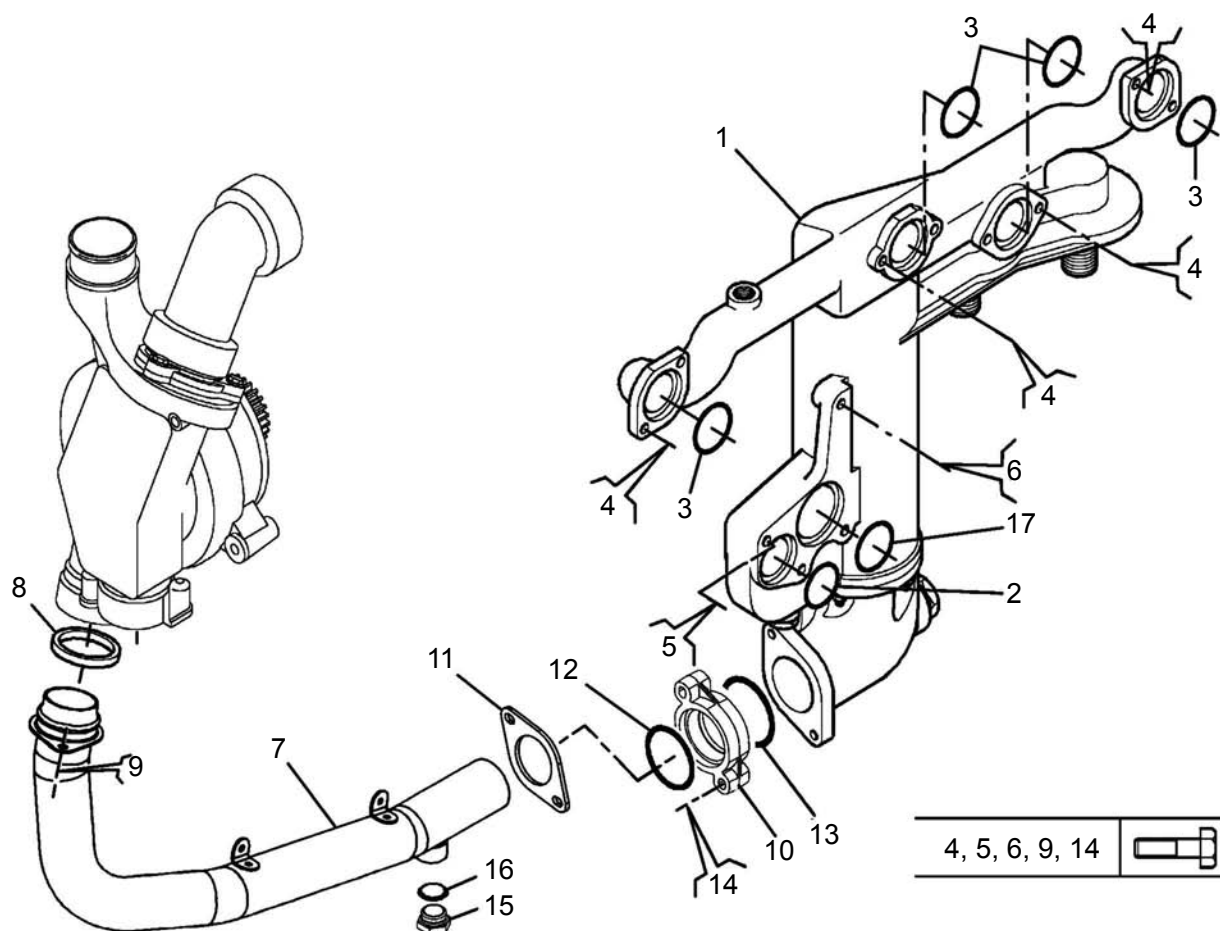


Рис. 26

Поз. №	Обозначение	Кол-во, шт.	Наименование детали
1	650.1013600	1	Теплообменник жидкостно-масляный
2	650.1013638	1	Кольцо резиновое
3	650.1011560	4	Кольцо резиновое
4	310014	8	Болт с подголовником M8x1,25-40 8.8
5	310022	2	Болт с подголовником M8x1,25-25 8.8
6	310137	2	Болт с подголовником M8x1,25-60 8.8
7	650.1303150	1	Труба подводящая теплообменника жидкостно-масляного
8	650.1303018	1	Кольцо уплотнительное
9	310107	2	Болт с подголовником M8x1,25-16 8.8
10	650.1303168	1	Фланец трубы подводящей
11	650.1303169	1	Накладка стальная
12	650.1303248	1	Кольцо
13	650.1303314	1	Кольцо резиновое
14	310117	2	Болт с подголовником M8x1,25-45 10.9
15	316134	1	Пробка M22x1,5
16	312380	1	Шайба медная
17	650.1013642	1	Кольцо резиновое

Вентилятор системы охлаждения

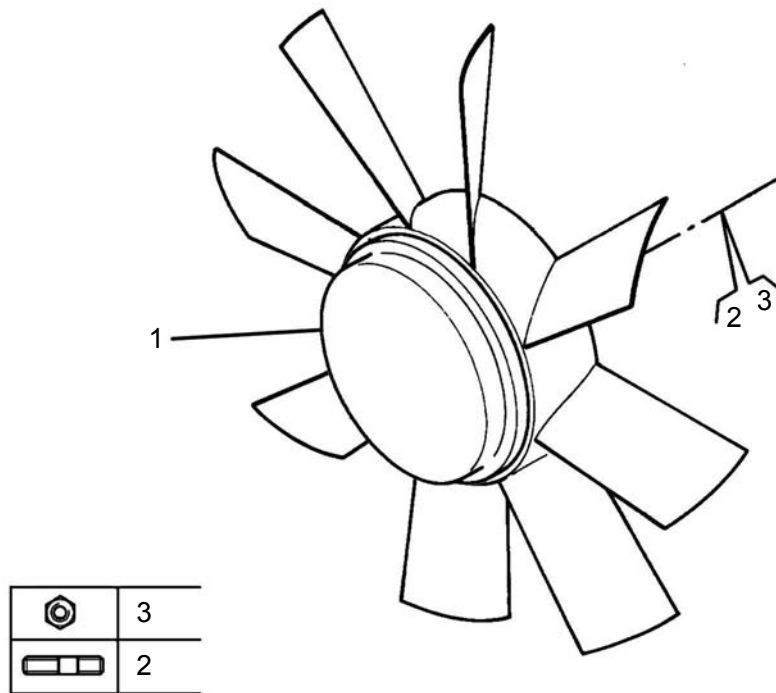


Рис. 27

Поз. №	Обозначение	Кол-во, шт.	Наименование детали
1	650.1308010	1	Вентилятор с муфтой включения в сборе
2	310431	6	Шпилька М8х1,25-20
3	311427	6	Гайка М8х1,25

Кожух вентилятора

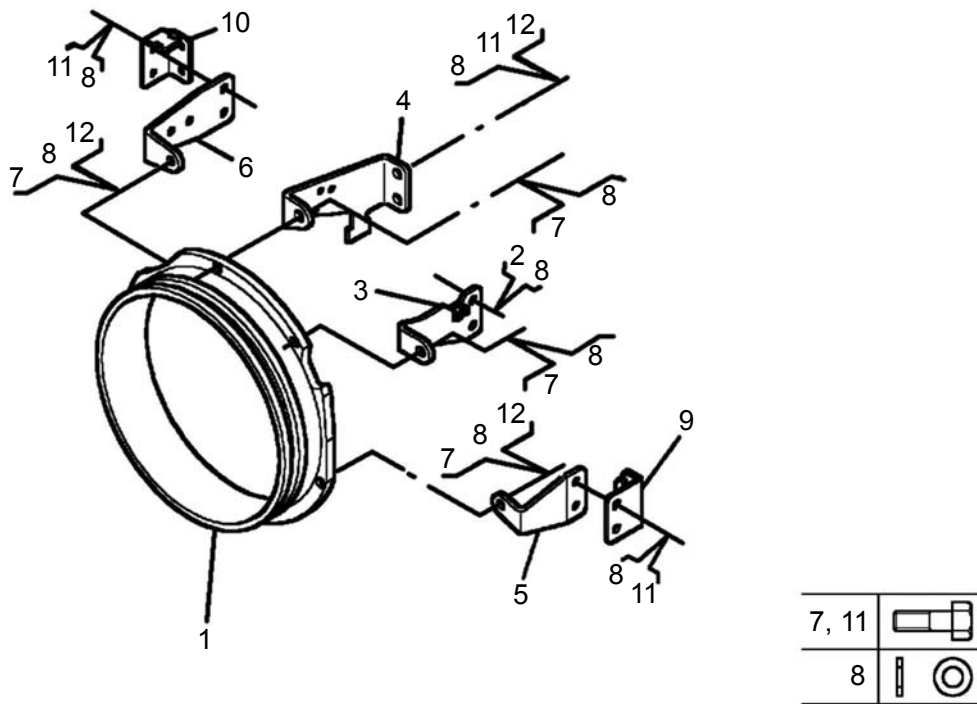


Рис. 28

Поз. №	Обозначение	Кол-во, шт.	Наименование детали
1	650.1309012	1	Кожух вентилятора
2	310076-П29	2	Винт М8х20-8.8-А3L DIN EN ISO 4762
3	650.1309066	1	Кронштейн кожуха вентилятора левый верхний
4	650.1309064	1	Кронштейн кожуха вентилятора правый верхний
5	650.1309074	1	Кронштейн кожуха вентилятора левый нижний
6	650.1309072	1	Кронштейн кожуха вентилятора правый нижний
7	310124	4	Болт М8-25
8	312337	12	Шайба 8
9	650.1002136	1	Кронштейн
10	650.1002138	1	Кронштейн
11	310080	6	Болт М8х1,25х30 8.8
12	311421	4	Гайка с подголовником М8х1,25

Привод вентилятора

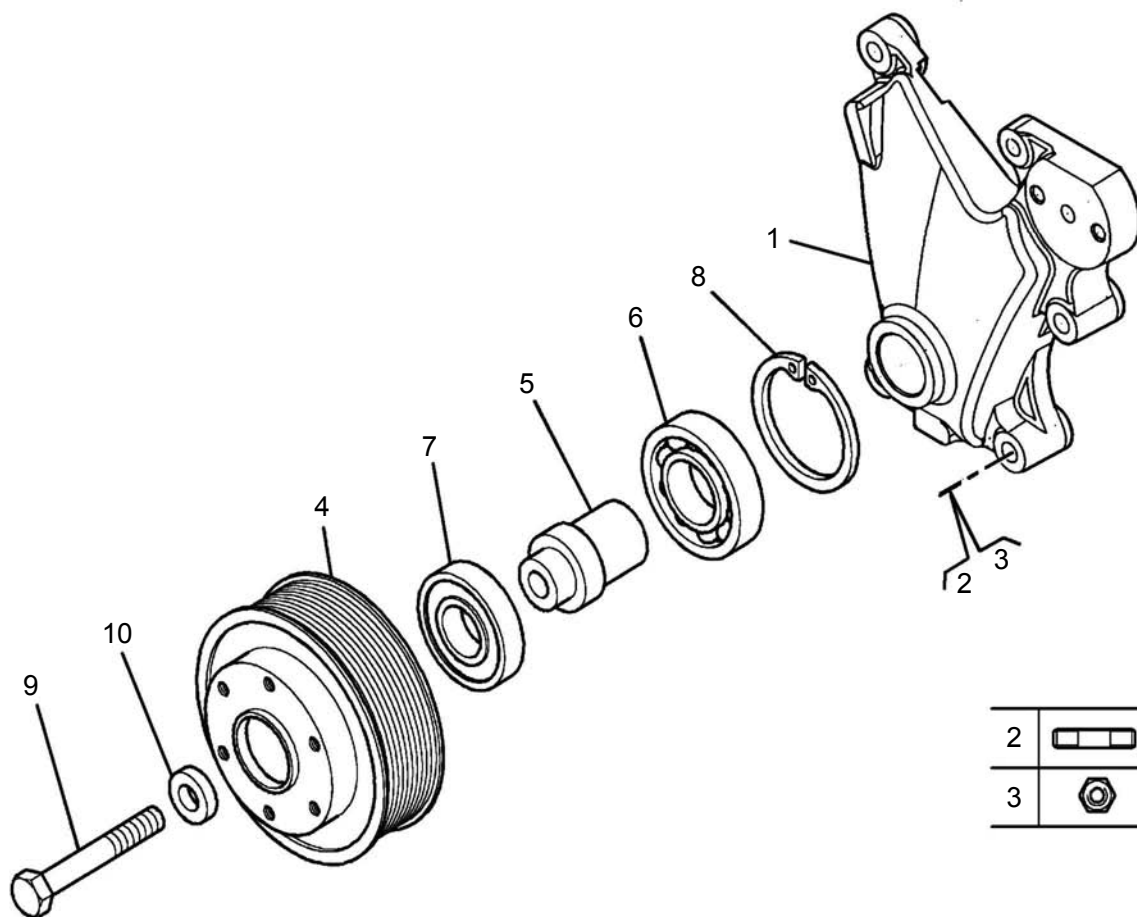


Рис. 29

Поз. №	Обозначение	Кол-во, шт.	Наименование детали
1	650.1308063	1	Кронштейн шкива вентилятора
2	310416	4	Шпилька M10-6hх110
3	311422	4	Гайка с подголовником M10х1,5
4	650.1308025	1	Шкив вентилятора
5	650.1308081	1	Ось шкива вентилятора
6	650.1308044	1	Подшипник шкива вентилятора
7	650.1308043	1	Подшипник шкива вентилятора
8	650.1308924	1	Кольцо стопорное
9	310031	1	Болт M16-6gx120-8.8 DIN EN ISO 4014:2001
10	312366	1	Шайба

Приводные ремни вентилятора и генератора

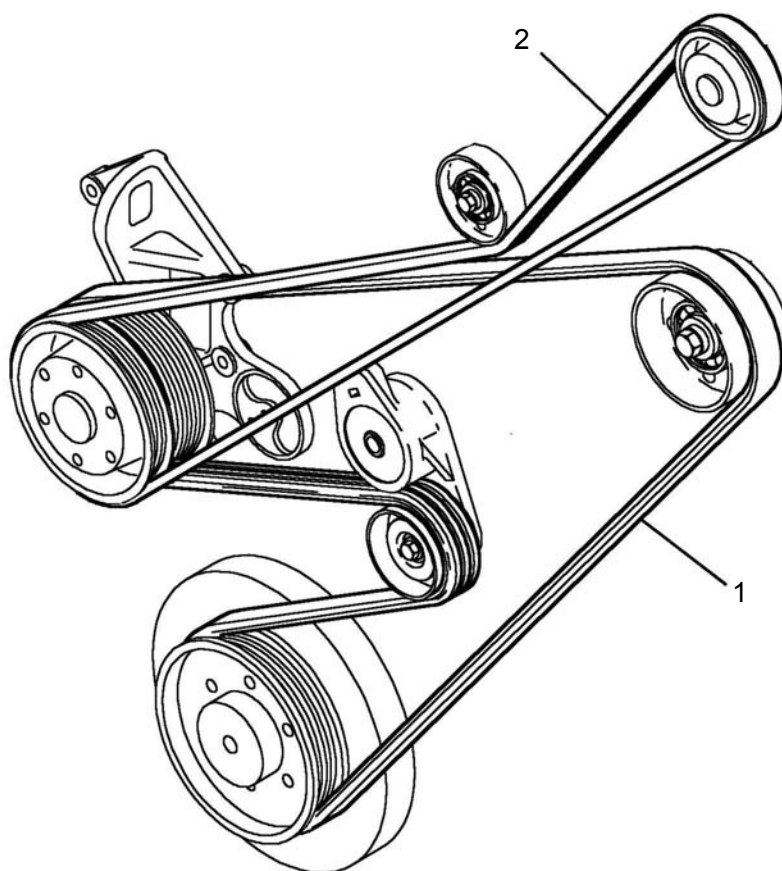


Рис. 30

Поз. №	Обозначение	Кол-во, шт.	Наименование детали
1	650.1308020	1	Ремень поликлиновой привода вентилятора
2	650.3701032	1	Ремень поликлиновой привода генератора

Натяжители ремней

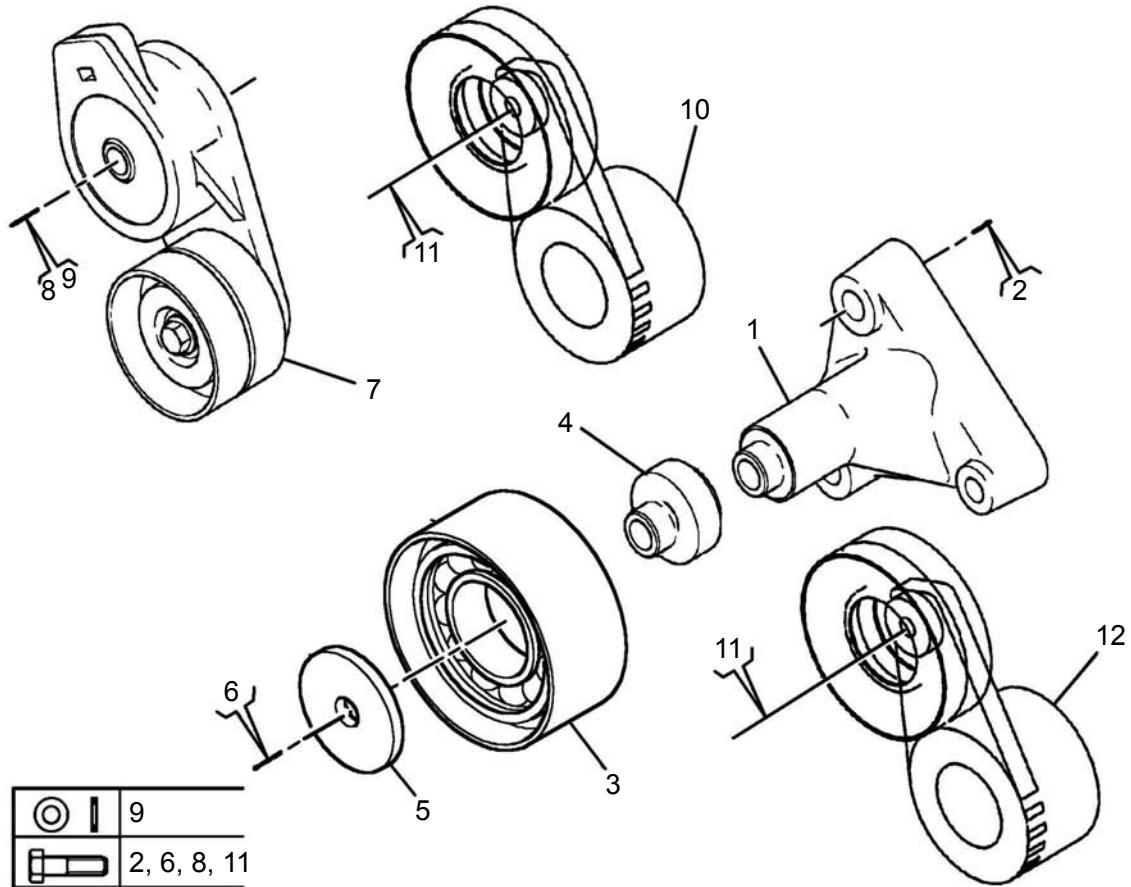


Рис. 31

Поз. №	Обозначение	Кол-во, шт.	Наименование детали
1	650.1308139	1	Кронштейн ролика промежуточного
2	310022	3	Болт с подголовником М8х1,25-25 8.8
3	650.1308111	1	Ролик промежуточный с подшипником в сборе
4	650.1308127	1	Ось ролика промежуточного
5	650.1308129	1	Шайба ролика промежуточного
6	310092	1	Болт с подголовником М12х1,75-60 10.9
7	650.1308110	1	Натяжное приспособление ремня привода вентилятора
8	310104-П29	1	Винт М10х100-10.9-А3L DIN EN ISO 4762
9	312329	1	Шайба 10
10	650.3701715	1	Натяжное приспособление ремня привода генератора
11	310016	2	Болт с подголовником М10х1,5-80 10.9 ¹
12	650.8114110	1	Натяжное приспособление ремня привода компрессора кондиционера ¹

¹ Устанавливается на двигателях для автомобилей МАЗ:
 ЯМЗ-650.10-02, ЯМЗ-650.10-22, ЯМЗ-6501.10-02, ЯМЗ-6501.10-22, ЯМЗ-6502.10-02;
 Устанавливается на двигателях для автомобилей "Урал":
 ЯМЗ-650.10-21, ЯМЗ-650.10-31, ЯМЗ-6501.10-21, ЯМЗ-6501.10-31

Насос масляный и его привод

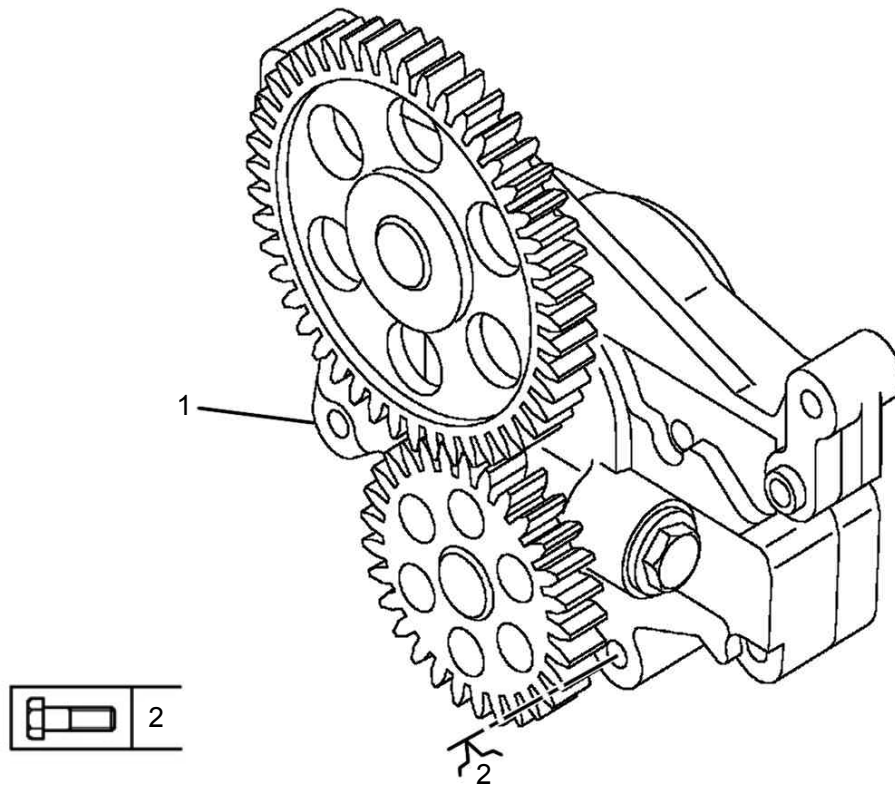


Рис. 32

Поз. №	Обозначение	Кол-во, шт.	Наименование детали
1	650.1011014	1	Насос масляный в сборе
2	310038	4	Болт с подголовником М8х1,25-30 10.9

Патрубки насоса масляного и форсунка охлаждения поршня

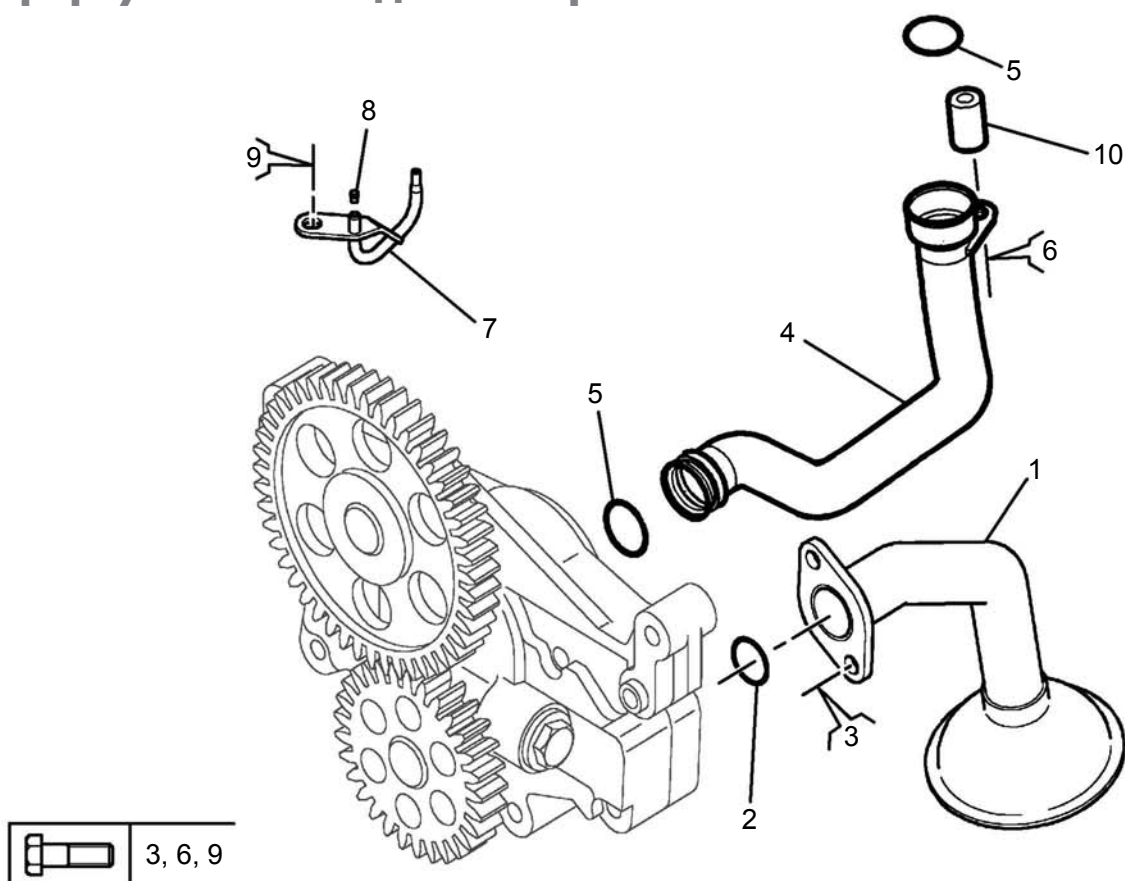


Рис. 33

Поз. №	Обозначение	Кол-во, шт.	Наименование детали
1	650.1011398	1	Патрубок маслозаборный в сборе с сетчатым фильтром
2	650.1011560	1	Кольцо резиновое
3	310114	2	Болт с подголовником М8х1,25-50 8.8
4	650.1011350	1	Патрубок маслоподводящий в сборе
5	650.1002602	2	Кольцо резиновое
6	310117	1	Болт с подголовником М8х1,25-45 10.9
7	650.1004118	6	Форсунка охлаждения поршня в сборе
8	650.1004121	6	Прокладка форсунки охлаждения поршня
9	310107	6	Болт с подголовником М8х1,25-16 8.8
10	650.1011378	1	Втулка дистанционная

Фильтры масляные

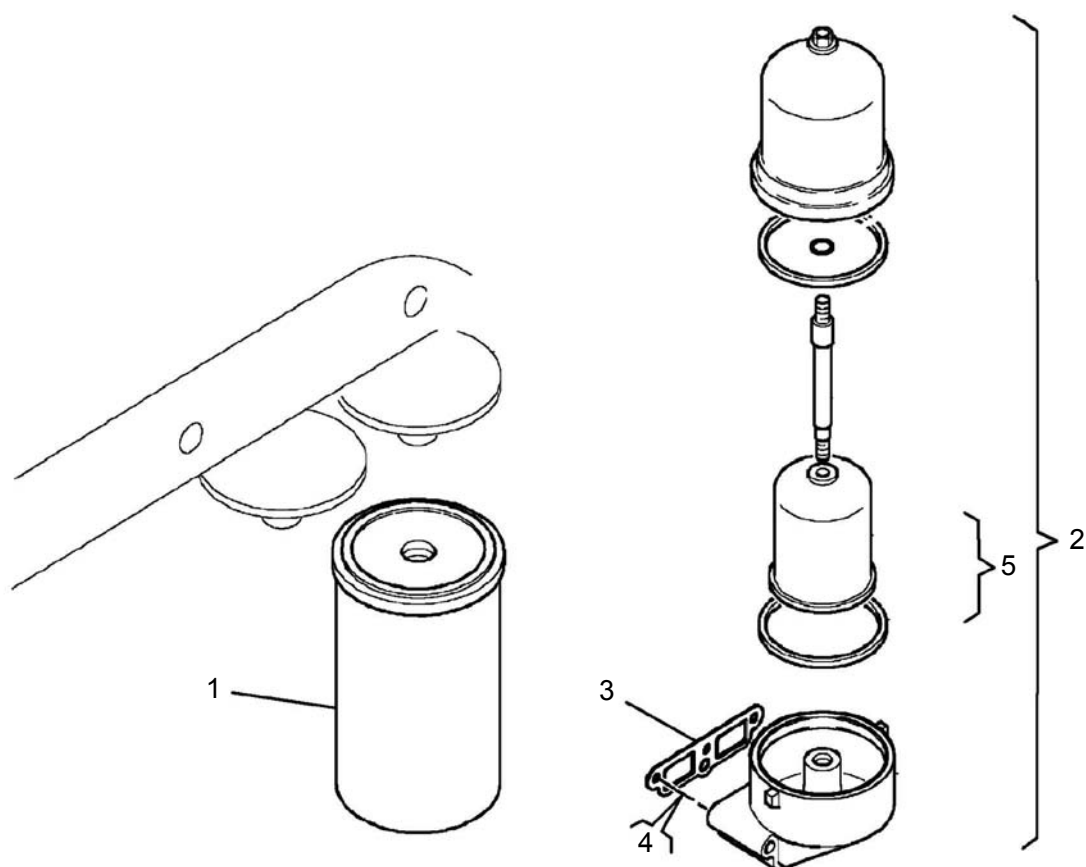


Рис. 34

Поз. №	Обозначение	Кол-во, шт.	Наименование детали
1	650.1012075	2	Элемент фильтрующий масляный
2	650.1028010	1	Маслоочиститель центробежный в сборе
3	650.1028101	1	Прокладка корпуса фильтра тонкой очистки масла
4	310018	3	Болт с подголовником М8х1,25-80 10.9
5	650.1028180	1	Ротор центрифуги с кольцом уплотнительным

Указатель уровня масла

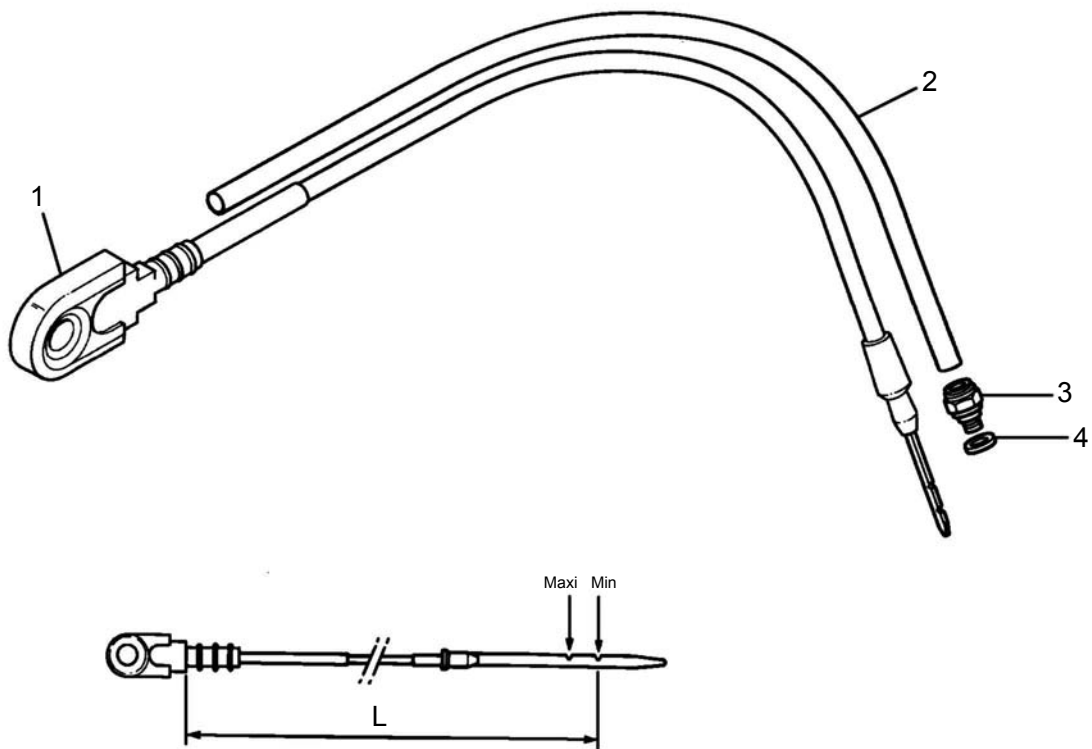


Рис. 35

Поз. №	Обозначение	Кол-во, шт.	Наименование детали
1	650.1009050	1	Указатель уровня масла
2	650.1009058	1	Трубка маслоуказателя 16x2
3	650.1009406	1	Штуцер указателя уровня масла
4	312321	1	Шайба 16

Насос топливный

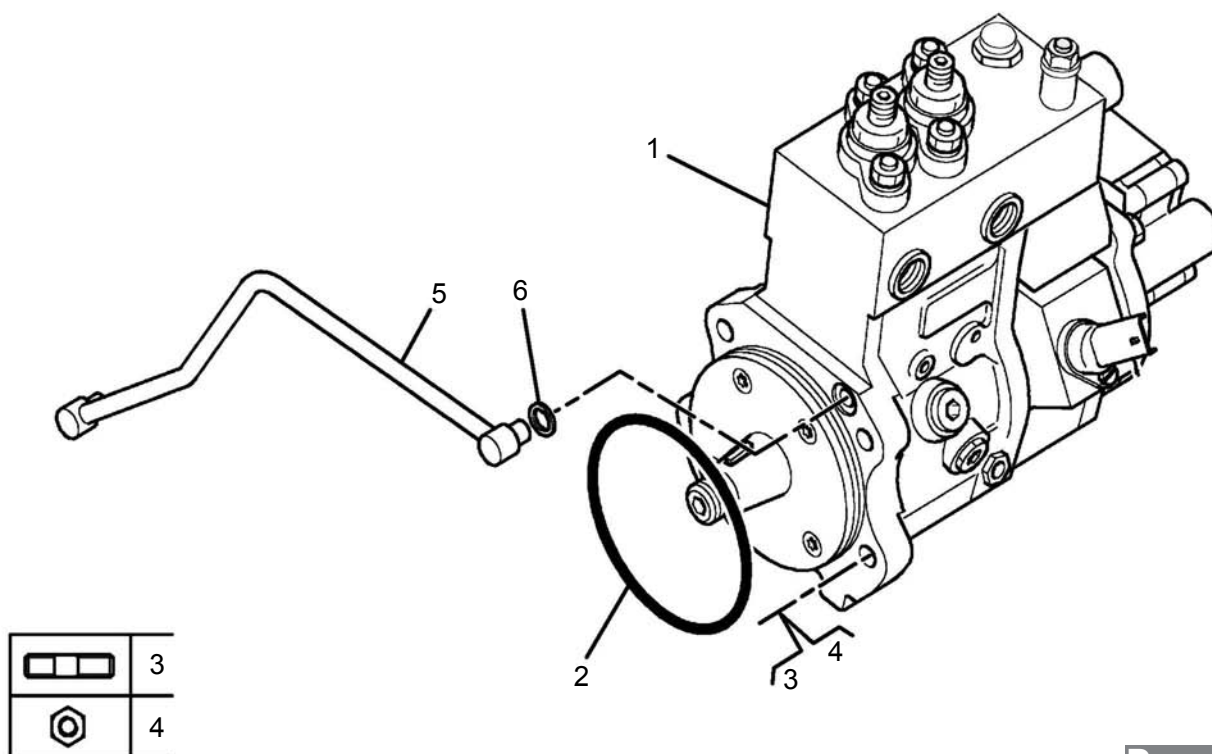


Рис. 36

Поз. №	Обозначение	Кол-во, шт.	Наименование детали
1	650.1111005	1	Насос топливный
2	650.1111047	1	Кольцо резиновое
3	310405	4	Шпилька М10-6hх35
4	311422	4	Гайка с подголовником М10х1,5
5	650.1111548	1	Трубка подвода масла к насосу топливному в сборе
6	312384	1	Прокладка

Привод насоса топливного

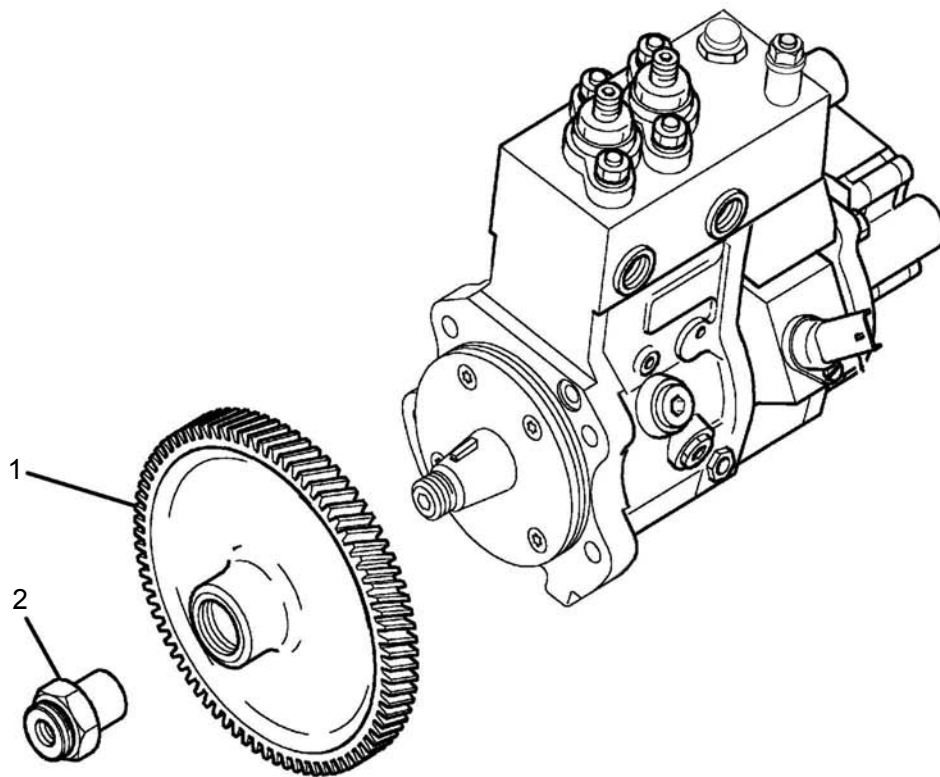


Рис. 37

Поз. №	Обозначение	Кол-во, шт.	Наименование детали
1	650.1111656	1	Шестерня насоса топливного
2	650.1111662	1	Гайка М24х1,5

Блок электронный и датчики

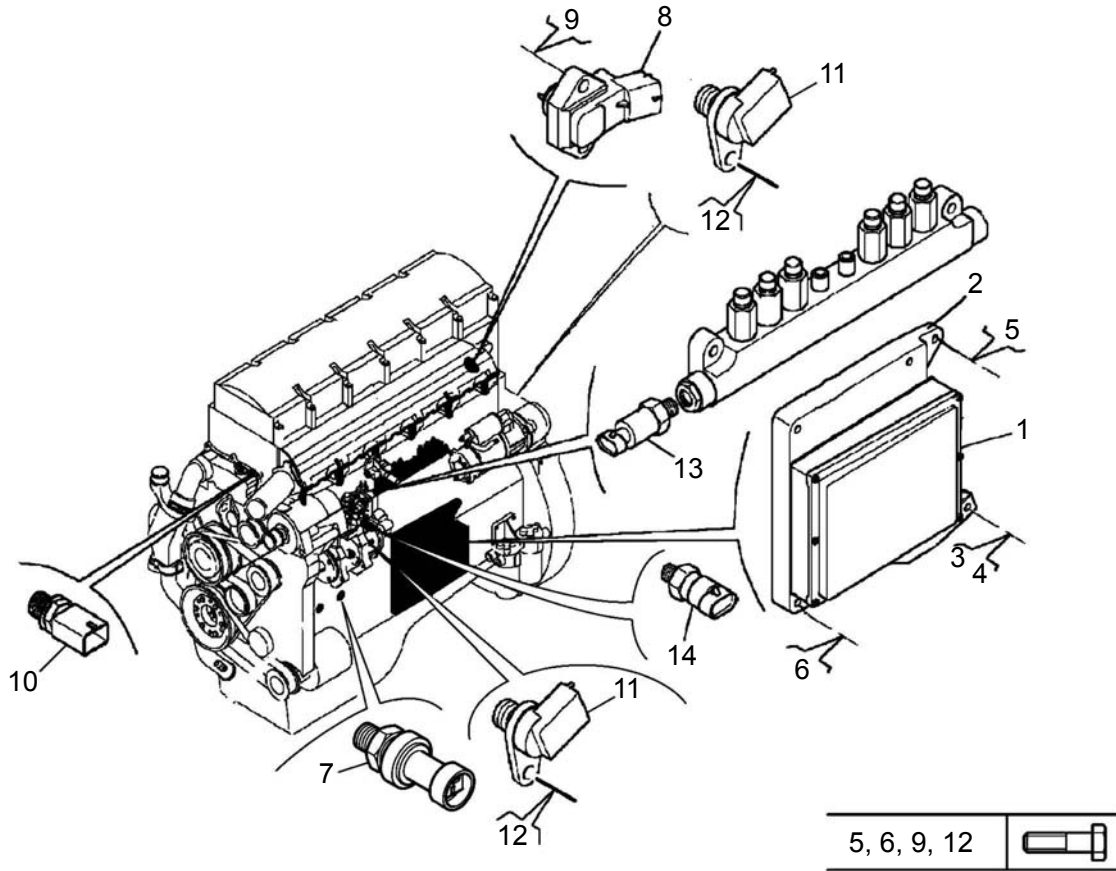


Рис. 38

Поз. №	Обозначение	Кол-во, шт.	Наименование детали
1	650.3763010	1	Электронный блок управления EDC-7
2	650.3763106	1	Проставка электронного блока управления
3	310464	4	Шпилька
4	311437	4	Гайка самоконтрящаяся с шайбой в сборе
5	310022	1	Болт с подголовником М8х1,25-25 8.8
6	310101	2	Болт с подголовником М8х1,25-20 8.8
7	650.1130552	1	Датчик давления масла
8	650.1130548	1	Датчик температуры и давления воздуха во впускном коллекторе
9	310102-П29	1	Винт М6х20-8.8-А3L DIN EN ISO 4762
10	650.1130556	1	Датчик температуры охлаждающей жидкости
11	650.1130544	2	Датчик частоты вращения двигателя
12	310204	2	Болт М6х1-16 8.8
13	650.1130540	1	Датчик давления в рампе
14	650.1111674	1	Электромагнитный клапан-дозатор насоса топливного

Жгуты проводов электрических

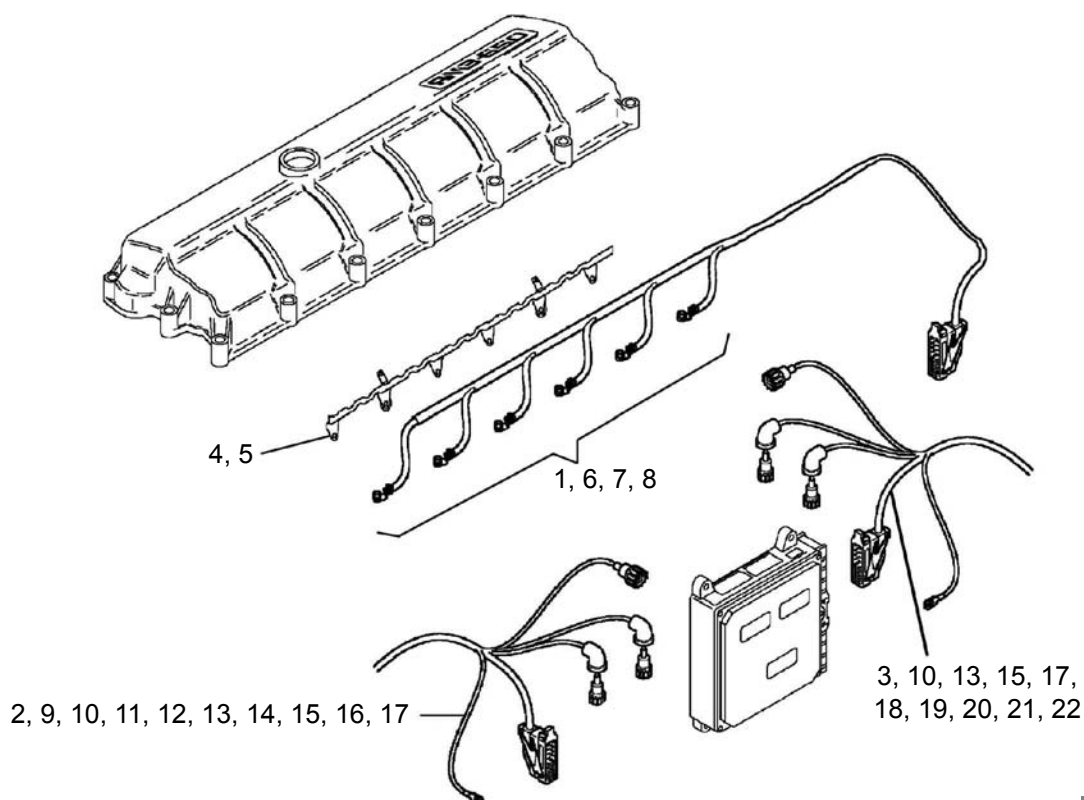


Рис. 39

Поз. №	Обозначение	Кол-во, шт.	Наименование детали
1	650.3724010	1	Жгут форсунок в сборе
2	650.3724012	1	Жгут датчиков двигателя в сборе
3	650.3724014	1	Жгут промежуточный в сборе ¹
3	650.3724017	1	Жгут промежуточный в сборе ²
4	650.3724126	1	Кронштейн форсунок жгута
5	310143	6	Винт М6х1-16 8.8
6	310138	1	Винт М8х1,25-12 8.8
7	650.3724164	1	Кляммер NORMAFIX RSGU 1.22/20 W1
8	311421	1	Гайка с подголовником М8х1,25
9	650.3724150	3	Кляммер NORMAFIX RSGU 0.21/20 W1
10	310107	6	Болт с подголовником М8х1,25-16 8.8
11	650.3724152	1	Кляммер NORMAFIX RSGU 1.10/20 W1
12	650.3724154	2	Кляммер NORMAFIX RSGU 1.10/15 W1
13	311437	3	Гайка самоконтрящаяся с шайбой в сборе М6х1
14	650.3724160	1	Кляммер NORMAFIX RSGU 1.16/20 W1
15	650.3724158	7	Стяжка ленточная ТК UV 40/5
16	650.3724140	1	Кронштейн жгутов промежуточного и датчиков
17	311422	2	Гайка с подголовником М10х1,5
18	650.3724162	1	Кляммер NORMAFIX RSGU 1.25/20 W1
19	650.3724166	1	Кляммер NORMAFIX RSGU 1.25/15 W1
20	250512-П29	1	Гайка М10-6Н ОСТ 37.001.124-93
21	650.3724142	1	Кронштейн жгутов промежуточного и датчиков передний
22	310120	1	Болт М10-6gx25-10.9-A3L DIN EN 1665

¹ Устанавливается на двигатели для автомобилей МАЗ:

ЯМЗ-650.10, ЯМЗ-650.10-02, ЯМЗ-650.10-12, ЯМЗ-650.10-22, ЯМЗ-6501.10, ЯМЗ-6501.10-02, ЯМЗ-6501.10-12, ЯМЗ-6501.10-22, ЯМЗ-6502.10, ЯМЗ-6502.10-02,

² Устанавливается на двигатели для автомобилей "Урал":

ЯМЗ-650.10-01, ЯМЗ-650.10-11, ЯМЗ-650.10-21, ЯМЗ-650.10-31, ЯМЗ-6501.10-01, ЯМЗ-6501.10-11, ЯМЗ-6501.10-21, ЯМЗ-6501.10-31

Форсунка электроуправляемая

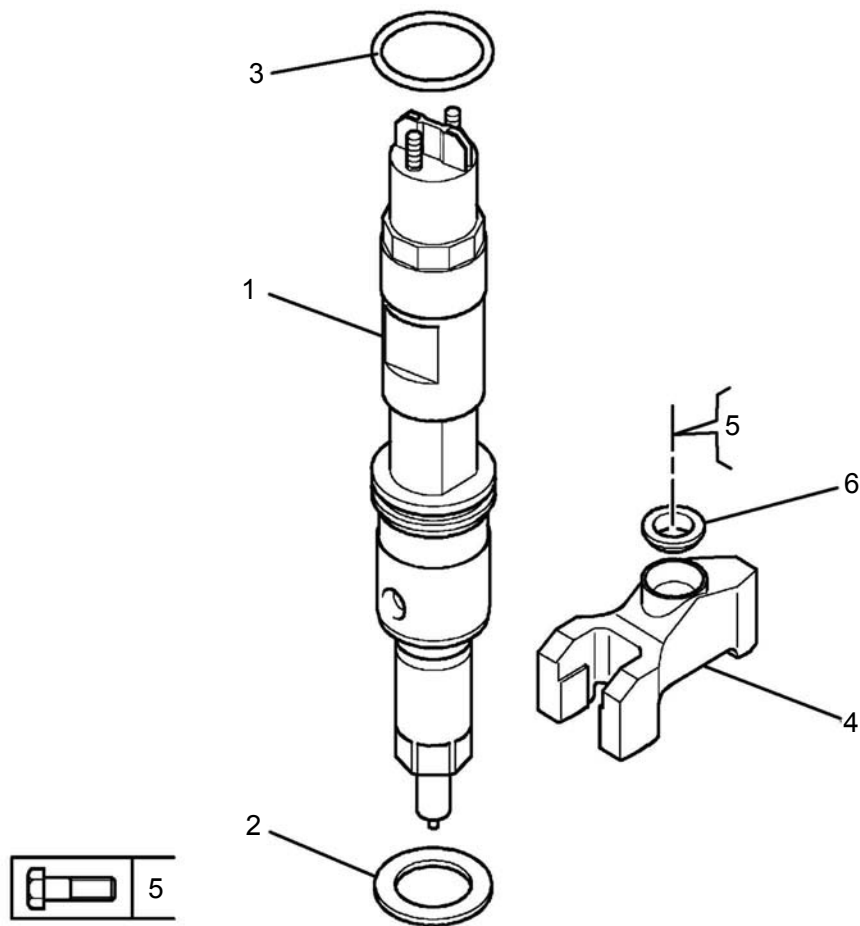


Рис. 40

Поз. №	Обозначение	Кол-во, шт.	Наименование детали
1	650.1112010	6	Форсунка электроуправляемая
2	312383	6	Шайба медная
3	650.1112230	6	Кольцо уплотнительное
4	650.1112163	6	Скоба крепления форсунки
5	300144	6	Болт М10х1,50-50 10.9
6	312391	6	Шайба сферическая

Топливные трубопроводы высокого давления

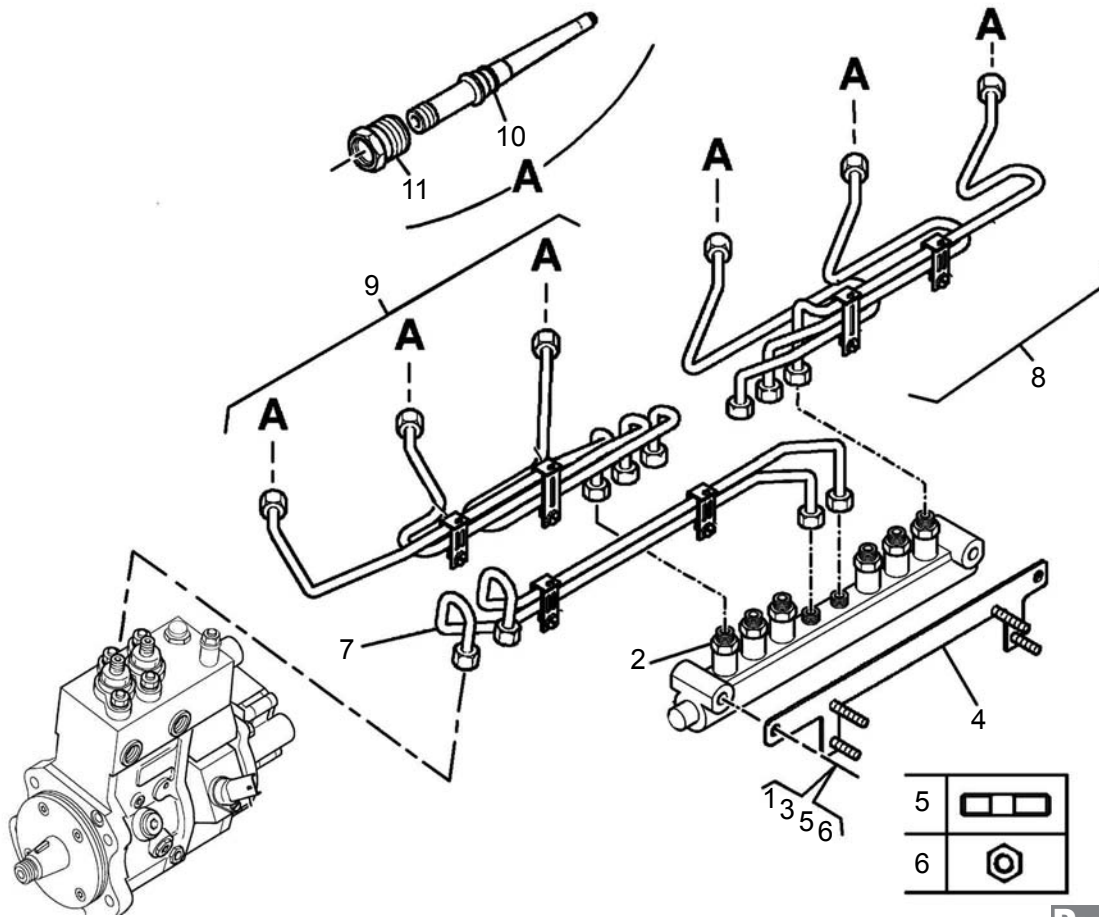


Рис. 41

Поз. №	Обозначение	Кол-во, шт.	Наименование детали
1	650.1112545	2	Шпилька М8х1,25-65 8.8
2	650.1112552	1	Рампа с датчиком давления и перепускным клапаном в сборе
3	650.1112550	2	Втулка ramпы
4	650.1112556	1	Кронштейн трубок низкого давления в сборе
5	650.1112554	2	Втулка
6	311421	2	Гайка с подголовником М8х1,25
7	650.1111673	1	Трубки высокого давления ramпы подводящие в сборе
8	650.1112463	1	Трубки высокого давления задние в сборе
9	650.1112433	1	Трубки высокого давления передние в сборе
10	650.1112154	6	Штуцер подвода топлива к форсунке
11	311442	6	Гайка штуцера форсунки

Топливная система низкого давления

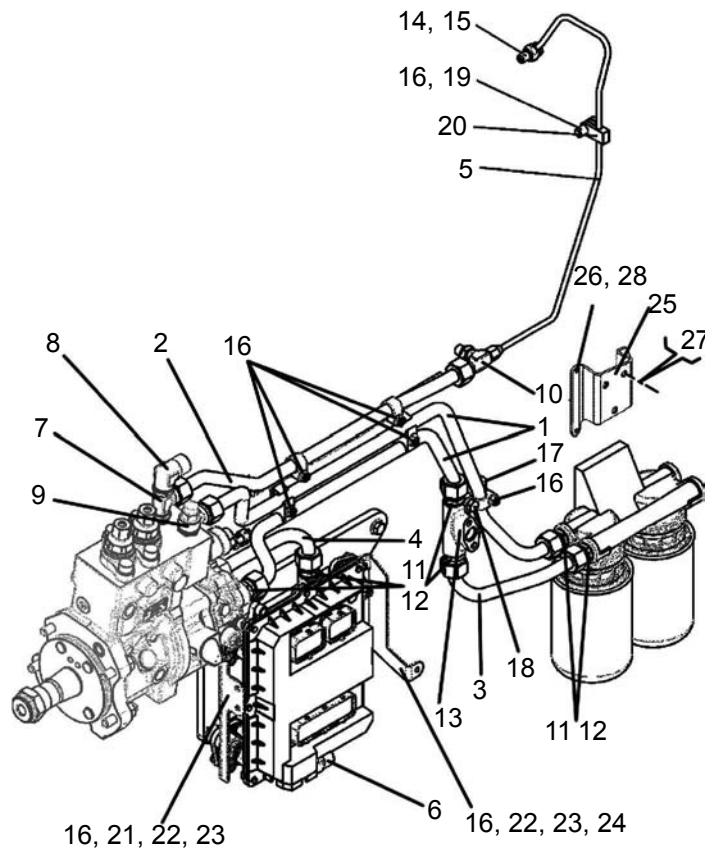


Рис. 42

Поз. №	Обозначение	Кол-во, шт.	Наименование детали
1	650.1104525	1	Трубки от топливного насоса к топливному фильтру в сборе
2	650.1104390	1	Трубка топливная отводящая рампы высокого давления
3	650.1104426	1	Трубка подвода топлива к фильтру тонкой очистки топлива в сборе
4	650.1104416	1	Трубка насоса топливозакачивающего
5	650.1104346	1	Трубка слива топлива с головки цилиндров
6	650.1104608	1	Угольник
7	650.1104287	1	Тройник ТНВД
8	650.1104283	1	Угольник
9	650.1104205	1	Наконечник
10	650.1104217	1	Тройник рампы
11	650.1111032	7	Ввертыш
12	312321	7	Шайба 16
13	650.1130538	1	Корпус датчика давления и температуры топлива
14	310200	1	Болт поворотный М10х1,25
15	312381	2	Шайба медная
16	311437	12	Гайка самоконтрящаяся с шайбой в сборе М6х1
17	650.1104405	1	Кронштейн крепления топливных трубок
18	310038	2	Болт с подголовником М8х1,25-30 10.9
19	310463	1	Шпилька М6х1-25 8.8
20	315362	1	Скоба крепления топливных трубок
21	650.3724136	1	Кронштейн жгутов форсунок и датчиков
22	201422-П29	4	Болт М6-6gx25
23	650.3724156	3	Кляммер NORMAFIX RSGU 1.22/15 W1
24	650.3724130	1	Кронштейн жгутов электронного блока
25	650.1117152	1	Кронштейн корпуса фильтра тонкой очистки топлива
26	310068	3	Болт М8-6gx20-10.9 DIN EN ISO 4017:2001
27	310120	3	Болт М10-6gx25-10.9-A3L DIN EN 1665
28	312369	3	Шайба

Фильтр тонкой очистки топлива

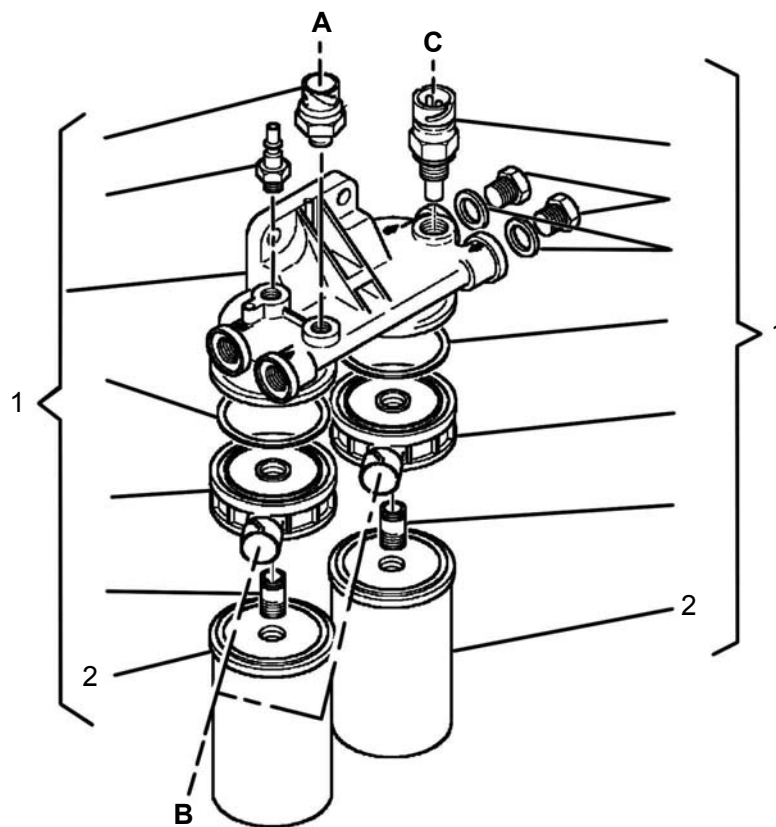


Рис. 43

Поз. №	Обозначение	Кол-во, шт.	Наименование детали
1	650.1117010	1	Фильтр тонкой очистки топлива в сборе
2	650.1117039	2	Элемент фильтра тонкой очистки топлива

Моторный тормоз (заслонка на выпуске отработавших газов)

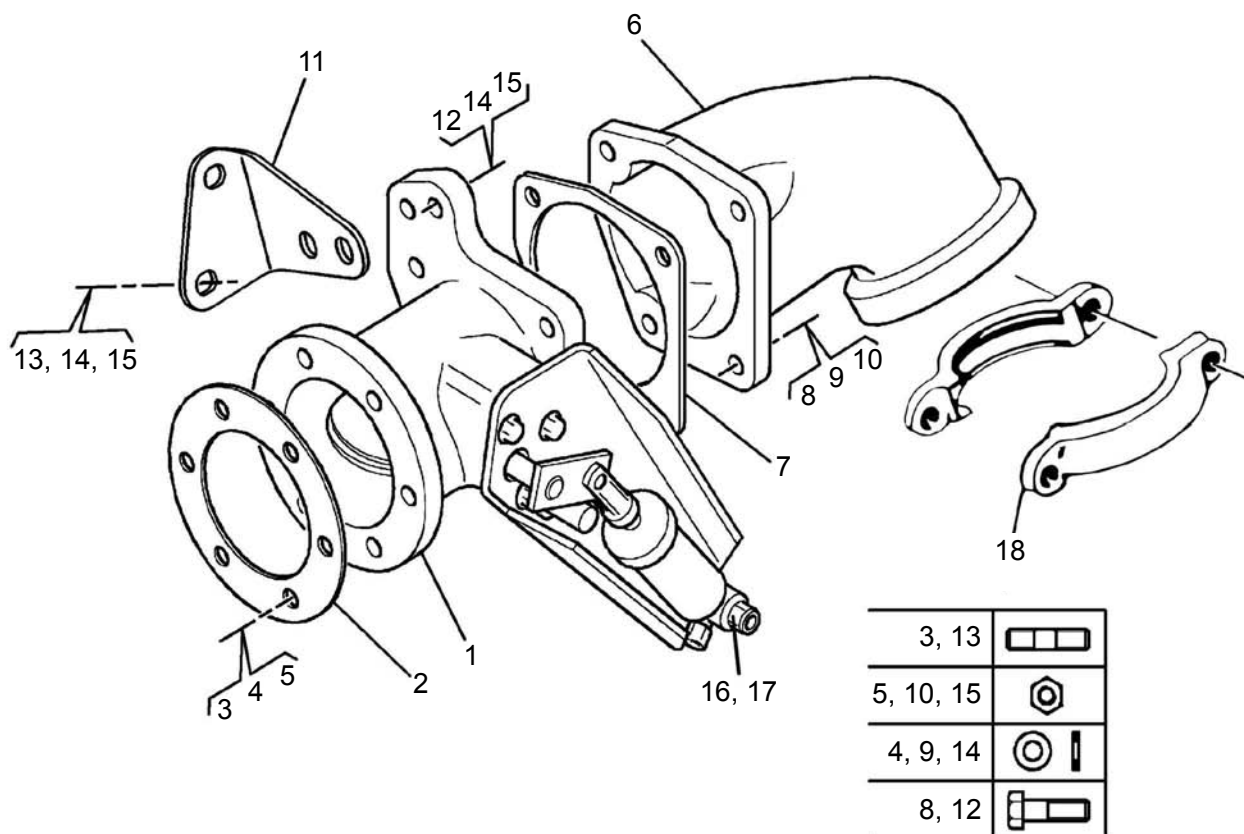


Рис. 44

Поз. №	Обозначение	Кол-во, шт.	Наименование детали
1	650.3570010	1	Заслонка на выхлопе
2	650.1203020	1	Прокладка металлическая заслонки на выхлопе
3	310459-П2	6	Шпилька М8х1,25-22
4	312376	6	Шайба 8
5	311430	6	Гайка М8х1,25
6	650.1203142	1	Патрубок выпускной ¹
7	650.1203165	1	Прокладка металлическая ¹
8	310148	4	Болт М10х1,25-040 10.9 ¹
9	312379	4	Шайба ¹
10	311431	4	Гайка М10х1,25 ¹
11	650.3570163	1	Кронштейн заслонки на выхлопе
12	310202	2	Болт с подголовником М10х1,5-40 10.9
13	310440-П2	2	Шпилька М10х1,5-25
14	312377	4	Шайба 10
15	311434	4	Гайка М10х1,5
16	650.3510184	1	Фитинг DS6510 8 - М12х1,5
17	650.3510186	1	Трубка TRN 8/6 NX
18	316209	2	Хомут ¹

¹ Применяется в двигателях для автомобилей МАЗ:

ЯМЗ-650.10, ЯМЗ-6501.10, ЯМЗ-6502.10, ЯМЗ-650.10-02, ЯМЗ-6501.10-02, ЯМЗ-6502.10-02, ЯМЗ-650.10-12, ЯМЗ-6501.10-12, ЯМЗ-650.10-22, ЯМЗ-6501.10-22

Применяется в двигателях для автомобилей "Урал":

ЯМЗ-650.10-01, ЯМЗ-650.10-21, ЯМЗ-6501.10-01, ЯМЗ-6501.10-21

Компрессор воздушный

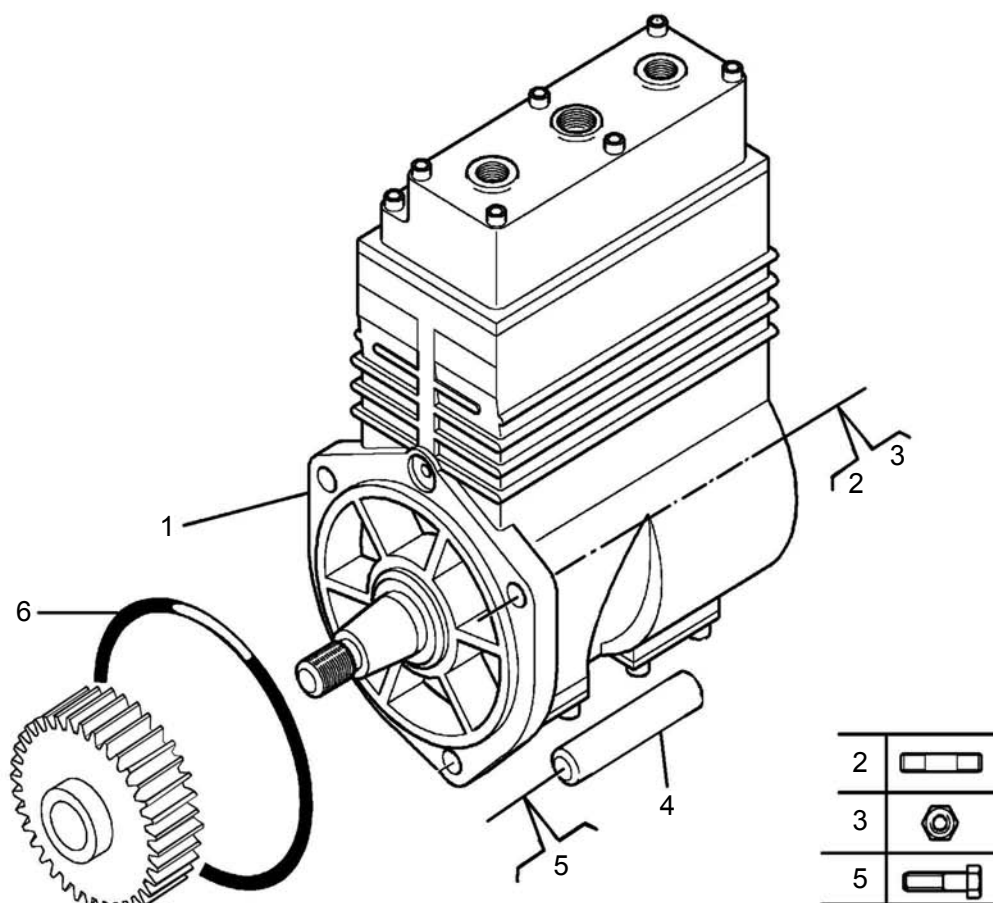


Рис. 45

Поз. №	Обозначение	Кол-во, шт.	Наименование детали
1	650.3509009	1	Компрессор воздушный
2	310405	2	Шпилька M10-6hx35
3	311422	2	Гайка с подголовником M10x1,5
4	650.3509522	1	Втулка
5	310149	1	Болт с подголовником M10x1,5-200 10.9
6	650.3509075	1	Кольцо резиновое

Трубки подвода смазки, подвода и отвода охлаждающей жидкости компрессора воздушного

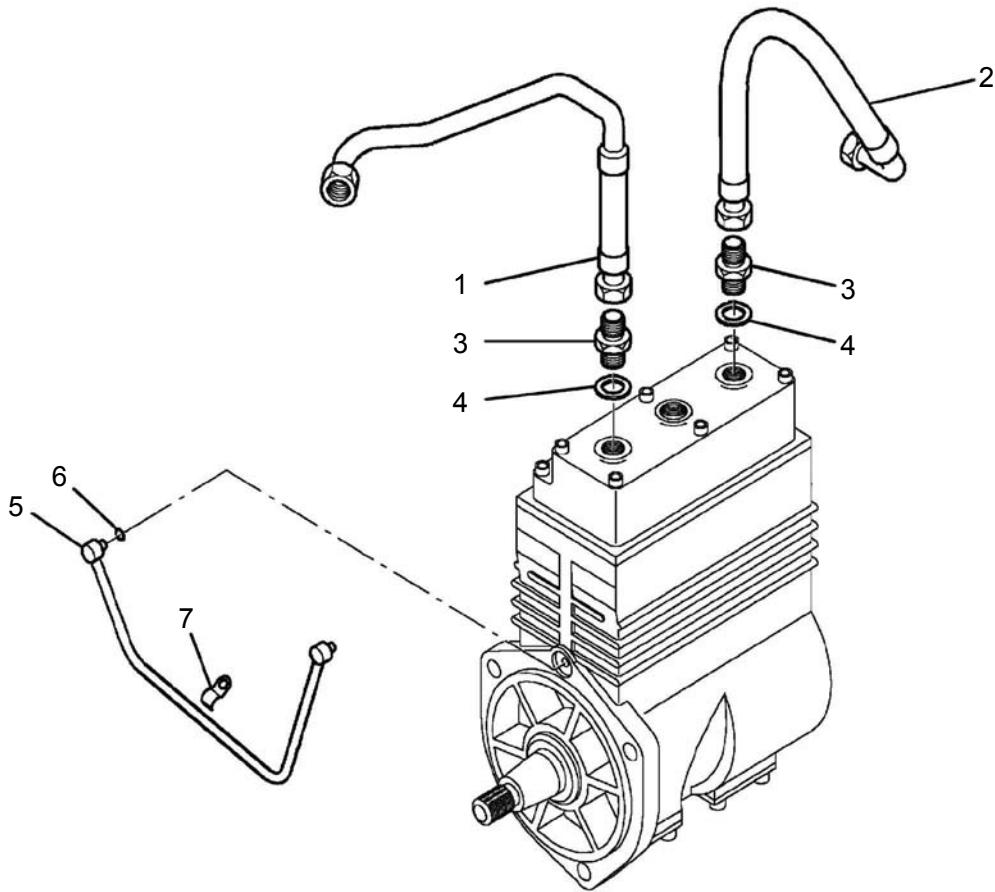


Рис. 46

Поз. №	Обозначение	Кол-во, шт.	Наименование детали
1	650.3509280	1	Трубка отвода охлаждающей жидкости от компрессора воздушного
2	650.3509228	1	Трубка подвода охлаждающей жидкости к компрессору воздушному
3	314606	2	Штуцер
4	312388	2	Шайба медная
5	650.3509260	1	Трубка подвода масла к компрессору воздушному
6	312384	1	Прокладка резиновая
7	315354	1	Кляммер

Привод компрессора воздушного

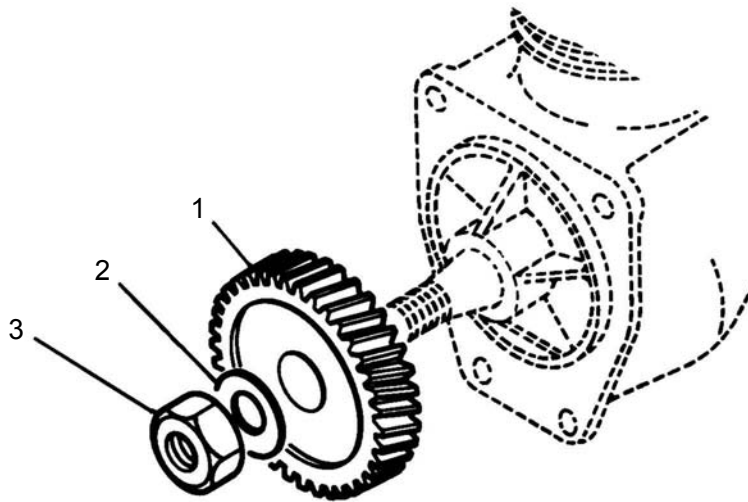
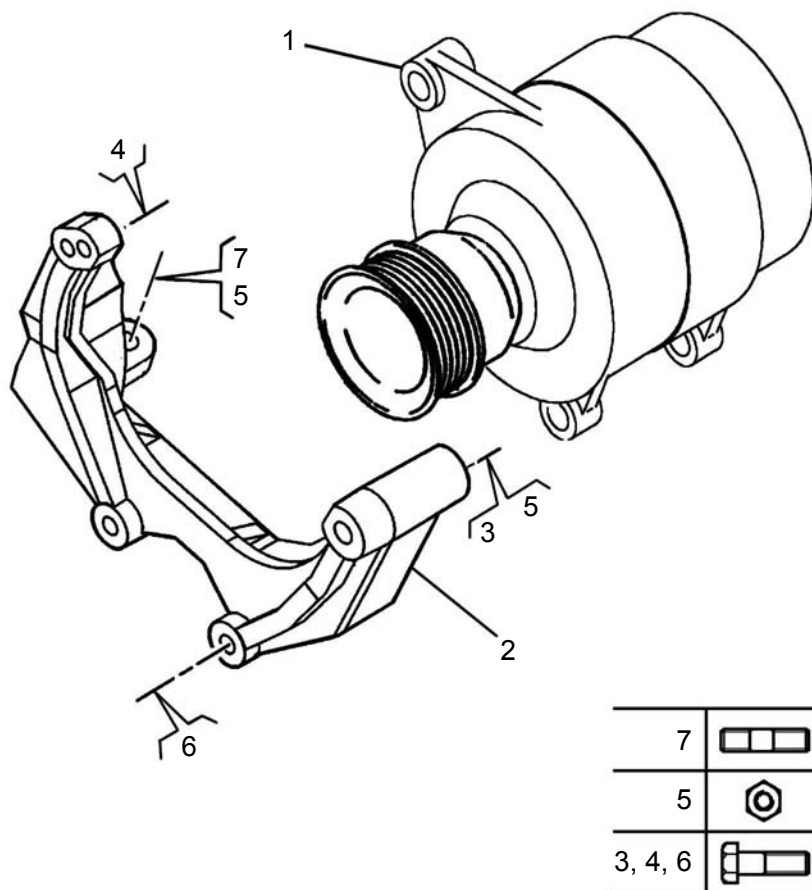


Рис. 47

Поз. №	Обозначение	Кол-во, шт.	Наименование детали
1	650.3509130	1	Шестерня компрессора
2	312389	1	Шайба 18,5
3	311443	1	Гайка М18х1,5

Генератор



7	
5	
3, 4, 6	

Рис. 48

Поз. №	Обозначение	Кол-во, шт.	Наименование детали
1	650.3701010	1	Генератор в сборе
2	650.3701774	1	Кронштейн генератора
3	310069	1	Болт с подголовником M10x1,5-130 10.9
4	310038	1	Болт с подголовником M8x1,25-30 10.9
5	311422	5	Гайка с подголовником M10x1,5
6	310014	2	Болт с подголовником M8x1,25-40 8.8
7	310429	4	Шпилька M10x1,5-30

Стартер

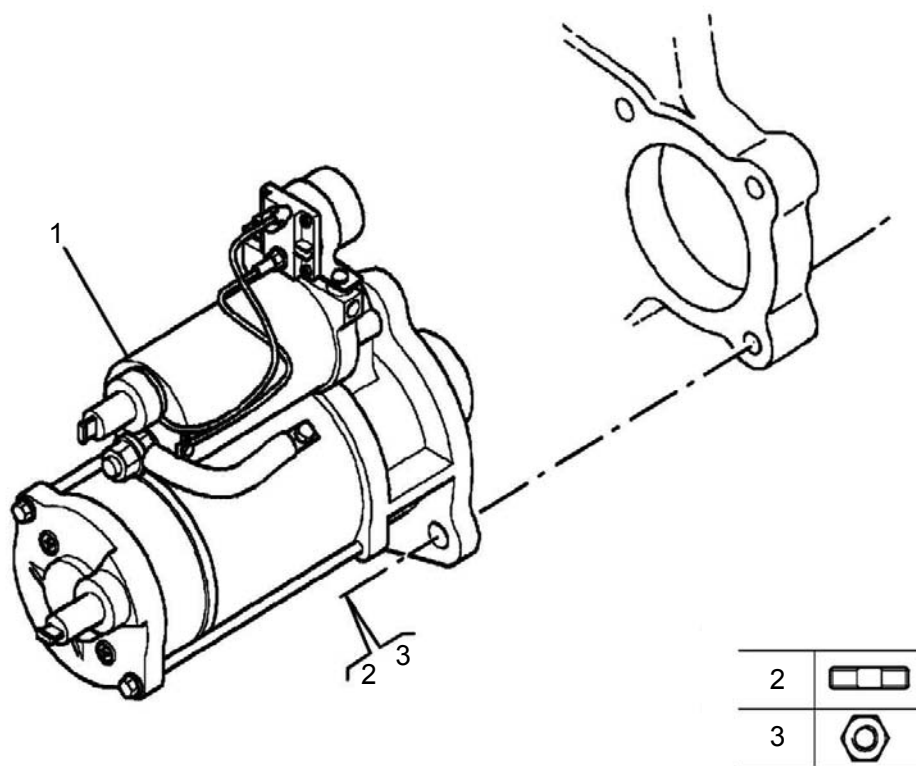


Рис. 49

Поз. №	Обозначение	Кол-во, шт.	Наименование детали
1	650.3708010	1	Стартер в сборе
2	310430	3	Шпилька M12x1,75-30
3	311424	3	Гайка M12x1,75

Подвеска двигателя передняя

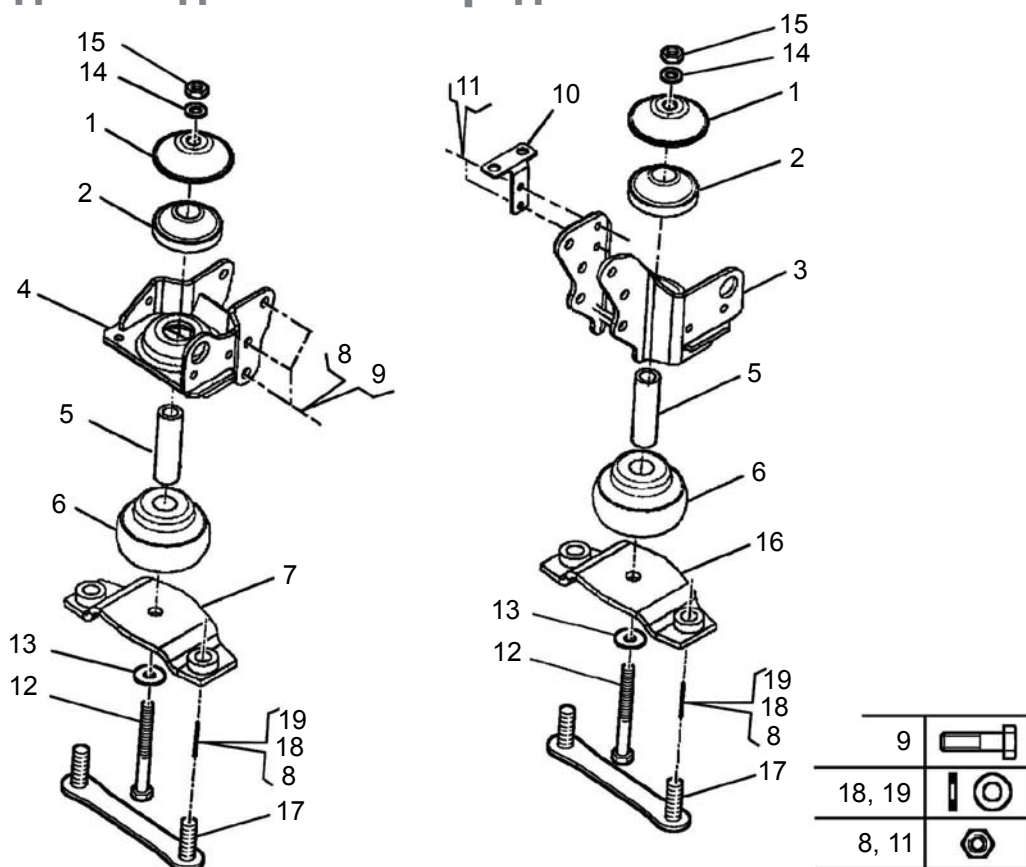


Рис. 50

Поз. №	Обозначение	Кол-во, шт.	Наименование детали
1	650.1001014	2	Чашка опоры передней ²
2	650.1001020	2	Подушка опоры передней ²
3	650.1001125	1	Кронштейн передний левый ²
3	650.1001125-10	1	Кронштейн передний левый ¹
4	650.1001126	1	Кронштейн передний правый ²
4	650.1001126-10	1	Кронштейн передний правый ¹
5	650.1001036	2	Втулка амортизатора ²
6	650.1001013	2	Амортизатор опоры передней ²
7	650.1001030	1	Пластина амортизатора левая в сборе ²
8	311425	6	Гайка с подголовником M12x1,25 10.9 ²
9	310070	6	Болт с подголовником M12x1,25-100 10.9 ²
10	650.1001016	1	Кронштейн ²
11	311426-П29	2	Гайка M12x1,25-6H ²
12	310097-П29	2	Болт M16x1,5-6gx140-10.9-A3L DIN EN ISO 8765 ²
13	312343-П29	2	Шайба 16 ²
14	312342-П29	2	Шайба 16 ²
15	251649-П29	2	Гайка M16x1,5-6H ОСТ 37.001.197-97 ²
16	650.1001033	1	Пластина амортизатора правая в сборе ²
17	650.1001200	2	Пластина в сборе ²
18	312302	6	Шайба 12 ²
19	312308	4	Шайба 12 ²

1 Устанавливается на двигателях для автомобилей МАЗ:

ЯМЗ-650.10, ЯМЗ-650.10-02, ЯМЗ-650.10-12, ЯМЗ-650.10-22, ЯМЗ-6501.10, ЯМЗ-6501.10-02, ЯМЗ-6501.10-12, ЯМЗ-6501.10-22, ЯМЗ-6502.10, ЯМЗ-6502.10-02

2 Устанавливается на двигателях для автомобилей "Урал":

ЯМЗ-650.10-01, ЯМЗ-650.10-11, ЯМЗ-650.10-21, ЯМЗ-650.10-31, ЯМЗ-6501.10-01, ЯМЗ-6501.10-11, ЯМЗ-6501.10-21, ЯМЗ-6501.10-31

Подвеска двигателя задняя ¹

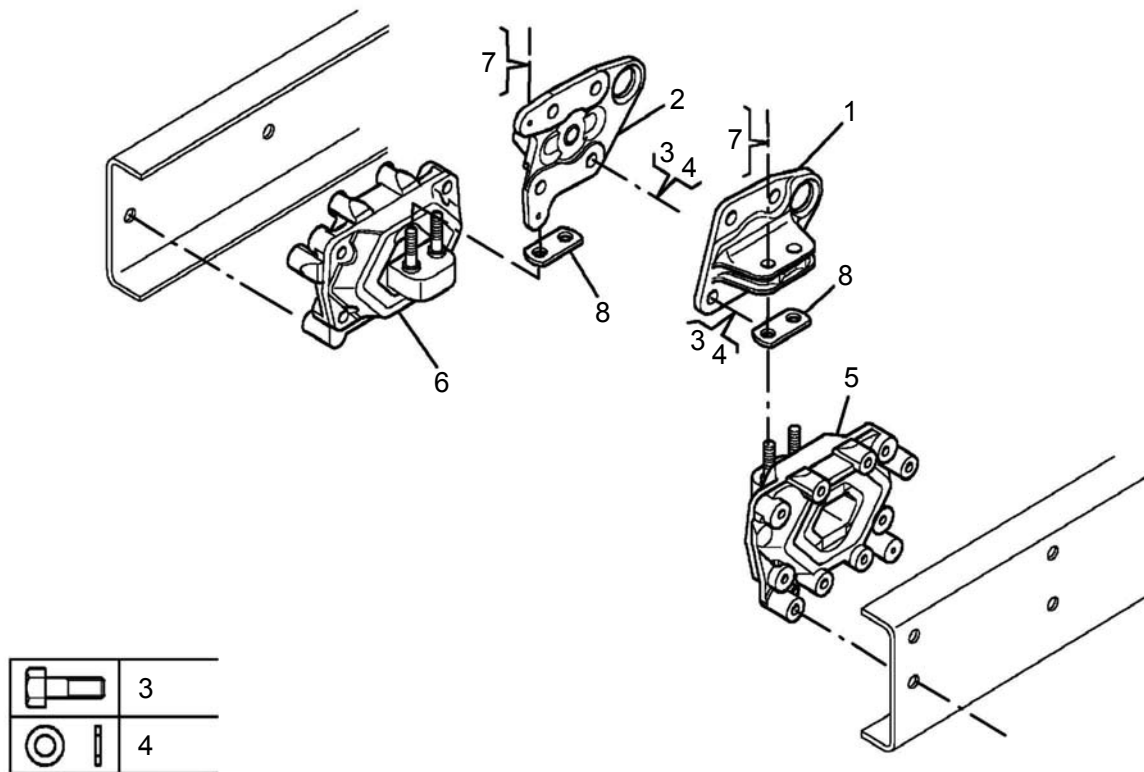


Рис. 51

Поз. №	Обозначение	Кол-во, шт.	Наименование детали
1	650.1001202	1	Рым (кронштейн) левый
2	650.1001204	1	Рым (кронштейн) правый
3	310073	8	Болт М16х2-6gx45
4	312371-П29	8	Шайба 16
5	650.1001210	1	Подушка опоры задней левой
6	650.1001212	1	Подушка опоры задней правой
7	312303	4	Шайба 18
8	650.1001214	2	Пластина крепления опоры задней

¹ Устанавливается на двигателях для автомобилей "Урал":
 ЯМЗ-650.10-01, ЯМЗ-650.10-11, ЯМЗ-650.10-21, ЯМЗ-650.10-31,
 ЯМЗ-6501.10-01, ЯМЗ-6501.10-11, ЯМЗ-6501.10-21, ЯМЗ-6501.10-31

Кронштейн компрессора кондиционера ¹

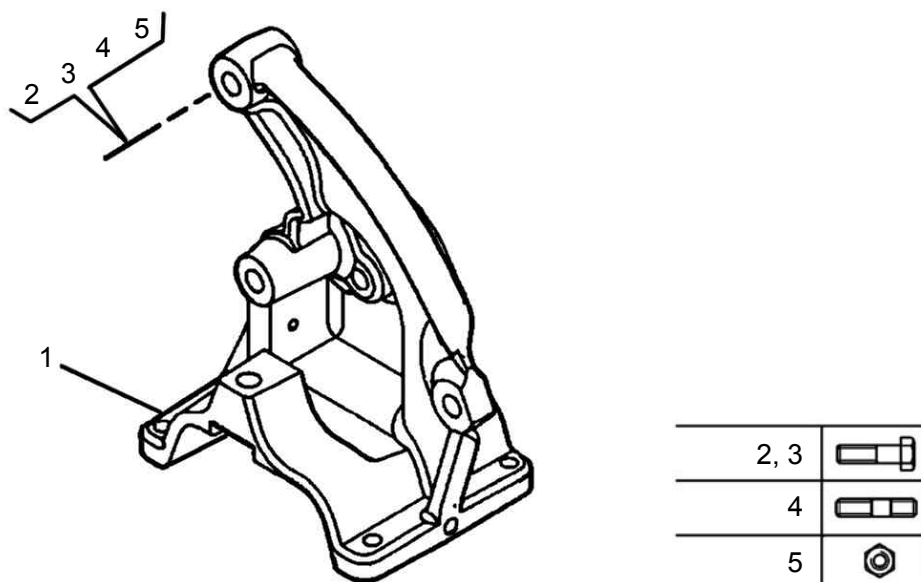


Рис. 52

Поз. №	Обозначение	Кол-во, шт.	Наименование детали
1	650.8114112	1	Кронштейн компрессора кондиционера
2	310079	2	Болт М10х100 - 10.9 DIN EN 1665
3	310065	1	Болт с подголовником М10х1,5-120 10.9
4	310407	1	Шпилька М10х40х26 10.9 DIN 835
5	311422	1	Гайка с подголовником М10х1,5

¹ Устанавливается на двигатели для автомобилей МАЗ:
ЯМЗ-650.10-02, ЯМЗ-650.10-22, ЯМЗ-6501.10-02, ЯМЗ-6501.10-22, ЯМЗ-6502.10-02,

Устанавливается на двигатели для автомобилей "Урал":
ЯМЗ-650.10-21, ЯМЗ-650.10-31, ЯМЗ-6501.10-21, ЯМЗ-6501.10-31

Насос гидроусилителя руля

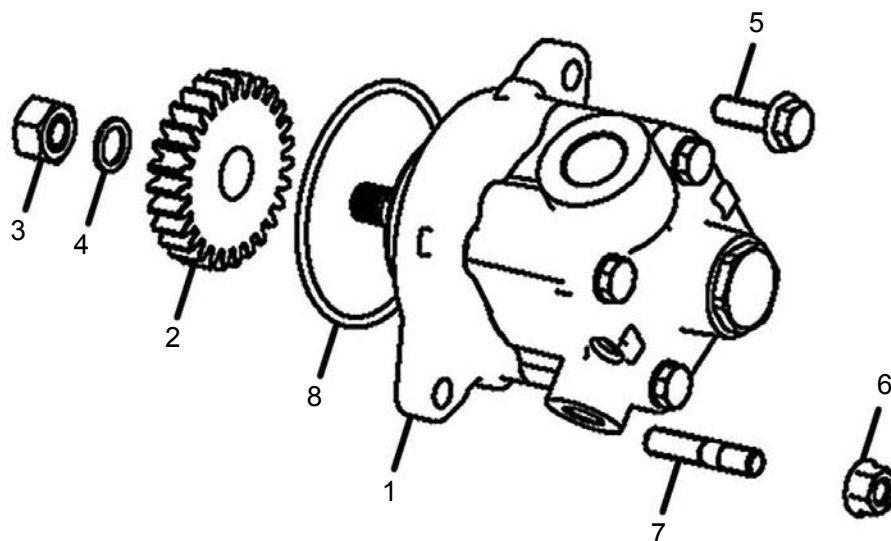


Рис. 53

Поз. №	Обозначение	Кол-во, шт.	Наименование детали
1	650.3408150	1	Насос гидроусилителя руля, 25 л/мин, 100 бар
1	650.3408152	1	Насос гидроусилителя руля, 20 л/мин, 150 бар
1	650.3408153	1	Насос гидроусилителя руля, 25 л/мин, 150 бар
2	650.3408154	1	Шестерня насоса гидроусилителя руля
3	311429	1	Гайка М14х1,50
4	252016-П29	1	Шайба 14
5	310120	1	Болт М10-6gx25-10.9-A3L DIN EN 1665
6	311422	1	Гайка с подголовником М10
7	310405	1	Шпилька М10-6hx35
8	2531112135	1	Кольцо 095-100-30-2-1

Реле включения свечей подогрева воздуха Клапан электромагнитный управления заслонкой моторного тормоза

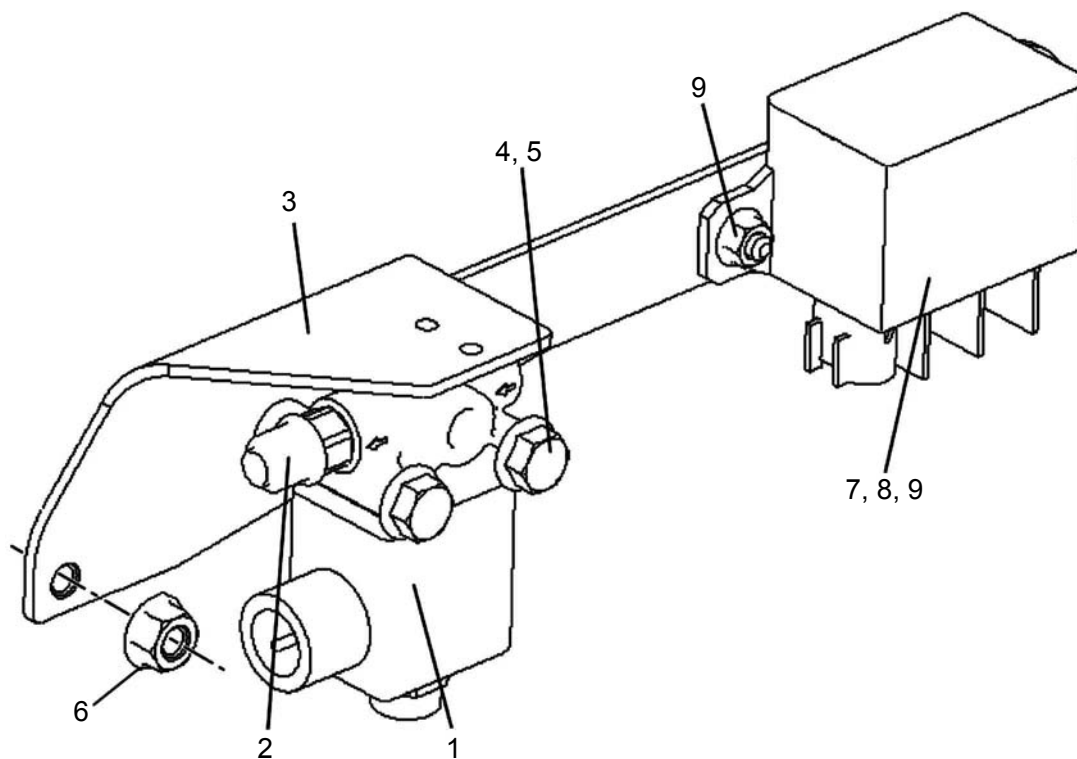


Рис. 54

Поз. №	Обозначение	Кол-во, шт.	Наименование детали
1	650.3570012	1	Клапан электромагнитный КЭМ 16-20
2	650.3570182	1	Фитинг DS6510 8 - M10x1
3	650.3740050	1	Кронштейн крепления реле и клапана
4	310114	2	Болт с подголовником M8x1,25-50 8.8
5	311421	2	Гайка с подголовником M8x1,25
6	311501	2	Гайка M8 DIN 1664
7	650.3740062	1	Реле включения свечей 24В, 120А
8	650.3740090	1	Провод "Стартер - реле"
9	311437	3	Гайка самоконтрящаяся с шайбой в сборе M6x1

Фильтр грубой очистки топлива MANN+HUMMEL PRELINE 420 ¹



Рис. 55

Поз. №	Обозначение	Кол-во, шт.	Наименование детали
1	650.1105510	1	Фильтр грубой очистки топлива MANN+HUMMEL PRELINE 420

1. Поставляется с двигателями для автомобилей "Урал":
ЯМЗ-650.10-01, ЯМЗ-650.10-11, ЯМЗ-650.10-21, ЯМЗ-650.10-31,
ЯМЗ-6501.10-01, ЯМЗ-6501.10-11, ЯМЗ-6501.10-21, ЯМЗ-6501.10-31

Номерной указатель

Обозначение	Наименование	№ рис.
650.1000102	Комплект вкладышей подшипников вала коленчатого	9
650.1000102-P1	Комплект вкладышей подшипников вала коленчатого 1-й ремонтный	9
650.1000102-P2	Комплект вкладышей подшипников вала коленчатого 2-й ремонтный	9
650.1000102-P3	Комплект вкладышей подшипников вала коленчатого 3-й ремонтный	9
650.1000102-P4	Комплект вкладышей подшипников вала коленчатого 4-й ремонтный	9
650.1000104	Комплект вкладышей нижних головок шатунов	9
650.1000104-P1	Комплект вкладышей нижних головок шатунов 1-й ремонтный	9
650.1000104-P2	Комплект вкладышей нижних головок шатунов 2-й ремонтный	9
650.1000104-P3	Комплект вкладышей нижних головок шатунов 3-й ремонтный	9
650.1000104-P4	Комплект вкладышей нижних головок шатунов 4-й ремонтный	9
650.1000107	Комплект вал коленчатый, коренные и шатунные вкладыши	9
650.1000175	Двигатель в сборе. Комплект для сбыта	1
650.1000175-02	Двигатель в сборе (с возможностью установки компрессора кондиционера). Комплект для сбыта	1
650.1000175-12	Двигатель в сборе (с возможностью подключения охладителя интардера). Комплект для сбыта	1
650.1000175-22	Двигатель в сборе (с возможностью установки компрессора кондиционера, и возможностью подключения охладителя интардера). Комплект для сбыта	1
650.1000176-01	Двигатель в сборе (с НГУР 20 л/мин). Комплект для сбыта	2
650.1000176-11	Двигатель в сборе (с НГУР 25 л/мин). Комплект для сбыта	2
650.1000176-21	Двигатель в сборе (с НГУР 20 л/мин, с возможностью установки привода компрессора кондиционера). Комплект для сбыта	2
650.1000176-31	Двигатель в сборе (с НГУР 25 л/мин, с возможностью установки привода компрессора кондиционера). Комплект для сбыта	2
650.1000400	Двигатель в сборе	1
650.1000400-02	Двигатель в сборе (с возможностью установки компрессора кондиционера)	1
650.1000400-12	Двигатель в сборе (с возможностью подключения охладителя интардера)	1
650.1000400-22	Двигатель в сборе (с возможностью установки компрессора кондиционера, с возможностью подключения охладителя интардера)	1
650.1000401-01	Двигатель в сборе (с НГУР 20 л/мин)	2
650.1000401-11	Двигатель в сборе (с НГУР 25 л/мин)	2
650.1000401-21	Двигатель в сборе с НГУР 20 л/мин и под установку привода компрессора кондиционера	2
650.1000401-31	Двигатель в сборе (с НГУР 25 л/мин, с возможностью установки привода компрессора кондиционера)	2
6501.1000175	Двигатель в сборе. Комплект для сбыта	1
6501.1000175-02	Двигатель в сборе (с возможностью установки компрессора кондиционера). Комплект для сбыта	1
6501.1000175-12	Двигатель в сборе (с возможностью подключения охладителя интардера). Комплект для сбыта	1
6501.1000175-22	Двигатель в сборе (с возможностью установки компрессора кондиционера, с возможностью подключения охладителя ретардера). Комплект для сбыта	1
6501.1000176-01	Двигатель в сборе (с НГУР 20 л/мин). Комплект для сбыта	2
6501.1000176-11	Двигатель в сборе (с НГУР 25 л/мин). Комплект для сбыта	2
6501.1000176-21	Двигатель в сборе (с НГУР 20 л/мин, с возможностью установки привода компрессора кондиционера). Комплект для сбыта	2
6501.1000176-31	Двигатель в сборе (с НГУР 25 л/мин, с возможностью установки привода компрессора кондиционера). Комплект для сбыта	2
6501.1000400	Двигатель в сборе	1
6501.1000400-02	Двигатель в сборе (с возможностью установки компрессора кондиционера)	1
6501.1000400-12	Двигатель в сборе (с возможностью подключения охладителя интардера)	1

Номерной указатель

Обозначение	Наименование	№ рис.
6501.1000400-22	Двигатель в сборе (с возможностью установки компрессора кондиционера, с возможностью подключения охладителя интардера)	1
6501.1000401-01	Двигатель в сборе (с НГУР 20 л/мин)	2
6501.1000401-11	Двигатель в сборе (с НГУР 25 л/мин)	2
6501.1000401-21	Двигатель в сборе (с НГУР 20 л/мин, с возможностью установки привода компрессора кондиционера)	2
6501.1000401-31	Двигатель в сборе (с НГУР 25 л/мин, с возможностью установки привода компрессора кондиционера)	2
6502.1000175	Двигатель в сборе. Комплект для сбыта	1
6502.1000175-02	Двигатель в сборе (с возможностью установки компрессора кондиционера). Комплект для сбыта	1
6502.1000400	Двигатель в сборе	1
6502.1000400-02	Двигатель в сборе (с возможностью установки компрессора кондиционера)	1
650.1001013	Амортизатор опоры передней	50
650.1001014	Чашка опоры передней	50
650.1001016	Кронштейн	50
650.1001020	Подушка опоры передней	50
650.1001030	Пластина амортизатора левая в сборе	50
650.1001033	Пластина амортизатора правая в сборе	50
650.1001036	Втулка амортизатора	50
650.1001125	Кронштейн передний левый	50
650.1001125-10	Кронштейн передний левый	50
650.1001126	Кронштейн передний правый	50
650.1001126-10	Кронштейн передний правый	50
650.1001200	Пластина в сборе	50
650.1001202	Рым (кронштейн) левый	51
650.1001204	Рым (кронштейн) правый	51
650.1001210	Подушка опоры задней левой	51
650.1001212	Подушка опоры задней правой	51
650.1001214	Пластина крепления опоры задней	51
650.1002011	Блок цилиндров в сборе	3
650.1002016	Усилитель жесткости блока	3
650.1002021	Гильза цилиндра	13
650.1002023	Кольцо уплотнительное резиновое 134,2x5,70	13
650.1002024	Кольцо уплотнительное резиновое 134,6x5,70	13
650.1002031	Кольцо уплотнительное резиновое 129x2	13
650.1002136	Кронштейн	28
650.1002138	Кронштейн	28
650.1002162	Заглушка в сборе	5
650.1002260	Крышка передняя в сборе	7
650.1002312	Картер маховика	5
650.1002596	Пластина боковая	4
650.1002598	Втулка	5, 6
650.1002600	Штуцер датчика давления масла	3
650.1002602	Кольцо резиновое	33
650.1002700	Лист торцевой	6
650.1003012	Головка блока цилиндров в сборе	14
650.1003016	Болт М20х215	14
650.1003017	Болт М14х190	14
650.1003108	Седло клапана впускного	14
650.1003110	Седло клапана выпускного	14

Номерной указатель

Обозначение	Наименование	№ рис.
650.1003210	Прокладка головки блока цилиндров	14
650.1003256	Крышка головки блока цилиндров	15
650.1003272	Болт М8х58	15
650.1003540	Шайба в сборе	15
650.1004002	Комплект колец поршневых	13
650.1004005	Комплект гильза, поршень, поршневые и уплотнительные кольца	13
650.1004013	Поршень составной в сборе	13
650.1004020	Палец поршневой	13
650.1004022	Кольцо стопорное	13
650.1004030	Кольцо компрессионное верхнее	13
650.1004032	Кольцо компрессионное второе	13
650.1004034	Кольцо маслосъемное	13
650.1004045	Шатун в сборе	9
650.1004058	Вкладыш нижней головки шатуна верхний	9
650.1004059	Вкладыш нижней головки шатуна нижний	9
650.1004118	Форсунка охлаждения поршня в сборе	33
650.1004121	Прокладка форсунки охлаждения поршня	33
650.1004200	Вкладыш нижней головки шатуна верхний 1-й ремонтный	9
650.1004201	Вкладыш нижней головки шатуна верхний 2-й ремонтный	9
650.1004202	Вкладыш нижней головки шатуна верхний 3-й ремонтный	9
650.1004203	Вкладыш нижней головки шатуна верхний 4-й ремонтный	9
650.1004204	Вкладыш нижней головки шатуна нижний 1-й ремонтный	9
650.1004205	Вкладыш нижней головки шатуна нижний 2-й ремонтный	9
650.1004206	Вкладыш нижней головки шатуна нижний 3-й ремонтный	9
650.1004207	Вкладыш нижней головки шатуна нижний 4-й ремонтный	9
650.1005010	Вал коленчатый в сборе	9
650.1005033	Манжета вала коленчатого передняя	7
650.1005040	Втулка распорная	11,12
650.1005041	Кольцо резиновое	11,12
650.1005050	Шкив вала коленчатого с фланцем в сборе	11
650.1005051	Шкивы вала коленчатого с фланцем в сборе	12
650.1005062	Болт крепления фланца вала коленчатого	11,12
650.1005070	Демпфер вала коленчатого	11,12
650.1005106	Болт с внутренним шестигранником	11,12
650.1005118	Маховик в сборе	10
650.1005122	Кольцо стопорное	10
650.1005124	Подшипник	10
650.1005127	Болт с подголовником М16х1,5	10
650.1005157	Болт	3
650.1005161	Манжета вала коленчатого задняя	5
650.1005170	Вкладыш подшипника вала коленчатого верхний	9
650.1005171	Вкладыш подшипника вала коленчатого нижний	9
650.1005193	Полукольцо упорного подшипника верхнее	9
650.1005194	Полукольцо упорного подшипника нижнее	9
650.1005960	Вкладыш подшипника вала коленчатого верхний 1-й ремонтный	9
650.1005961	Вкладыш подшипника вала коленчатого верхний 2-й ремонтный	9
650.1005962	Вкладыш подшипника вала коленчатого верхний 3-й ремонтный	9
650.1005963	Вкладыш подшипника вала коленчатого верхний 4-й ремонтный	9
650.1005964	Вкладыш подшипника вала коленчатого нижний 1-й ремонтный	9
650.1005965	Вкладыш подшипника вала коленчатого нижний 2-й ремонтный	9
650.1005966	Вкладыш подшипника вала коленчатого нижний 3-й ремонтный	9

Номерной указатель

Обозначение	Наименование	№ рис.
650.1005967	Вкладыш подшипника вала коленчатого нижний 4-й ремонтный	9
650.1005970	Полукольцо упорного подшипника верхнее 1-й ремонтный	9
650.1005971	Полукольцо упорного подшипника верхнее 2-й ремонтный	9
650.1005972	Полукольцо упорного подшипника нижнее 1-й ремонтный	9
650.1005973	Полукольцо упорного подшипника нижнее 2-й ремонтный	9
650.1006015	Вал распределительный	17
650.1006037	Втулка вала распределительного	3
650.1006214	Шестерня вала распределительного	17
650.1006236	Фиксатор осевой вала распределительного	17
650.1007004	Комплект пружин клапана выпускного	16
650.1007008	Клапан впускной	16
650.1007012	Клапан выпускной	16
650.1007020	Пружина клапана наружная	16
650.1007022	Шайба пружин опорная	16
650.1007024	Тарелка пружин клапана	16
650.1007028	Сухарь	16
650.1007088	Коромысла с осью и стойками в сборе	16
650.1007095	Штифт	16
650.1007108	Болт крепления стоек оси коромысел	16
650.1007176	Штанга коромысла	17
650.1007180	Толкатель в сборе	17
650.1007205	Пластина стопорная толкателя клапанов впускных в сборе	17
650.1007210	Траверса	17
650.1007211	Пластина стопорная толкателя клапанов выпускных в сборе	16
650.1007262	Манжета клапана	16
650.1008022	Коллектор выпускной задний	21
650.1008024	Коллектор выпускной средний	21
650.1008026	Коллектор выпускной передний	21
650.1008027	Прокладка коллектора выпускного	21
650.1008232	Экран теплозащитный передний	20
650.1008233	Экран теплозащитный задний	21
650.1008234	Экран теплозащитный средний	21
650.1008510	Втулка болта крепления коллектора	21
650.1009010	Картер масляный	8
650.1009040	Прокладка картера масляного	8
650.1009050	Указатель уровня масла	35
650.1009058	Трубка маслоуказателя 16x2	35
650.1009076	Шпилька в сборе 8x1,25	8
650.1009077	Шайба упругая сборная	8
650.1009404	Прокладка пробки сливной	8
650.1009406	Штуцер указателя уровня масла	35
650.1011014	Насос масляный в сборе	32
650.1011350	Патрубок маслоподводящий в сборе	33
650.1011378	Втулка дистанционная	33
650.1011398	Патрубок маслозаборный в сборе с сетчатым фильтром	33
650.1011560	Кольцо резиновое	26,33
650.1012075	Элемент фильтрующий масляный	34
650.1012510	Экран теплозащитный фильтра масляного	21
650.1013600	Теплообменник жидкостно-масляный	26
650.1013638	Кольцо резиновое	26
650.1013642	Кольцо резиновое	26

Номерной указатель

Обозначение	Наименование	№ рис.
650.1014145	Кронштейн крепления трубки	7
650.1014266	Трубка отвода газов	22
650.1014600	Крыльчатка маслоотделителя системы вентиляции картера	22
650.1014602	Крышка крыльчатки маслоотделителя	22
650.1014606	Кольцо резиновое	22
650.1014608	Кольцо резиновое	22
650.1028010	Маслоочиститель центробежный в сборе	34
650.1028101	Прокладка корпуса фильтра тонкой очистки масла	34
650.1028180	Ротор центрифуги	34
650.1029077	Кольцо стопорное	18
650.1029115	Шестерня промежуточная вала распределительного	18
650.1029117	Шестерня промежуточная насоса топливного	18
650.1029128	Ось шестерни промежуточной насоса топливного	18
650.1029129	Ось шестерни промежуточной вала распределительного	18
650.1104205	Наконечник	42
650.1104217	Тройник рампы	42
650.1104283	Угольник	42
650.1104287	Тройник ТНВД	42
650.1104346	Трубка слива топлива с головки цилиндров	42
650.1104390	Трубка топливная отводящая рампы высокого давления	42
650.1104405	Кронштейн крепления топливных трубок	42
650.1104416	Трубка насоса топливоподкачивающего	42
650.1104426	Трубка подвода топлива к фильтру тонкой очистки топлива в сборе	42
650.1104525	Трубки от топливного насоса к топливному фильтру в сборе	42
650.1104608	Угольник	42
650.1105510	Фильтр грубой очистки топлива MANN+HUMMEL PRELINE 420	55
650.1111005	Насос топливный	36
650.1111032	Ввертыш	42
650.1111047	Кольцо резиновое	36
650.1111548	Трубка подвода масла к насосу топливному в сборе	36
650.1111656	Шестерня насоса топливного	37
650.1111662	Гайка M24x1,5	37
650.1111673	Трубки высокого давления рампы подводящие в сборе	41
650.1111674	Электромагнитный клапан-дозатор насоса топливного	38
650.1112010	Форсунка электроуправляемая	40
650.1112154	Штуцер подвода топлива к форсунке	41
650.1112163	Скоба крепления форсунки	40
650.1112230	Кольцо уплотнительное	40
650.1112433	Трубки высокого давления передние в сборе	41
650.1112463	Трубки высокого давления задние в сборе	41
650.1112545	Шпилька M8x1,25-65 8.8	41
650.1112550	Втулка рампы	41
650.1112552	Рампа с датчиком давления и перепускным клапаном в сборе	41
650.1112554	Втулка	41
650.1112556	Кронштейн трубок низкого давления в сборе	41
650.1115021	Впускной коллектор	19
650.1115026	Прокладка коллектора впускного передняя	19
650.1115027	Прокладка коллектора впускного задняя	19
650.1115128	Патрубок подвода воздуха от ОНВ	19
650.1115132	Прокладка патрубка подвода воздуха от ОНВ	19
650.1115158	Втулка соединительная	20

Номерной указатель

Обозначение	Наименование	№ рис.
650.1115280	Патрубок подвода воздуха к ОНВ	20
650.1115434	Кольцо резиновое	20
650.1115436	Кольцо резиновое	20
650.1117010	Фильтр тонкой очистки топлива в сборе	43
650.1117039	Элемент фильтра тонкой очистки топлива	43
650.1117152	Кронштейн корпуса фильтра тонкой очистки топлива	42
650.1118011	Турбокомпрессор	20
650.1118158	Прокладка турбокомпрессора	20
650.1118208	Патрубок впускной резиновый	20
650.1118220	Трубка подвода масла к турбокомпрессору ТКР	20
650.1118247	Пластина стопорная	20
650.1118322	Прокладка патрубка слива масла	20
650.1118340	Патрубок слива масла с ТКР	20
650.1130538	Корпус датчика давления и температуры топлива	42
650.1130540	Датчик давления в рампе	38
650.1130544	Датчик частоты вращения двигателя	38
650.1130548	Датчик температуры и давления воздуха во впускном коллекторе	38
650.1130552	Датчик давления масла	38
650.1130556	Датчик температуры охлаждающей жидкости	38
650.1203020	Прокладка металлическая заслонки на выхлопе	44
650.1203142	Патрубок выпускной	44
650.1203165	Прокладка металлическая	44
650.1303018	Кольцо уплотнительное	25,26
650.1303060	Трубка подводящая водяного насоса в сборе	25
650.1303091	Кронштейн в сборе	25
650.1303150	Труба подводящая теплообменника жидкостно-масляного	26
650.1303168	Фланец трубы подводящей	26
650.1303169	Накладка стальная	26
650.1303178	Коробка слива охлаждающей жидкости с головки цилиндров	25
650.1303186	Прокладка	25
650.1303248	Кольцо	26
650.1303314	Кольцо резиновое	26
650.1303430	Патрубок коленчатый	25
650.1306100	Термостат 7 EP 2215 (LJF)	25
650.1307010	Насос водяной в сборе	23
650.1307011	Насос водяной в сборе	24
650.1307013	Корпус подшипника с осью, крыльчаткой и шестерней водяного насоса в сборе	23,24
650.1307048	Прокладка насоса водяного	23,24
650.1308010	Вентилятор с муфтой включения в сборе	27
650.1308020	Ремень поликлиновой привода вентилятора	30
650.1308025	Шкив вентилятора	29
650.1308043	Подшипник шкива вентилятора	29
650.1308044	Подшипник шкива вентилятора	29
650.1308063	Кронштейн шкива вентилятора	29
650.1308081	Ось шкива вентилятора	29
650.1308110	Натяжное приспособление ремня привода вентилятора	31
650.1308111	Ролик промежуточный с подшипником в сборе	31
650.1308127	Ось ролика промежуточного	31
650.1308129	Шайба ролика промежуточного	31
650.1308139	Кронштейн ролика промежуточного	31
650.1308924	Кольцо стопорное	29

Номерной указатель

Обозначение	Наименование	№ рис.
650.1308926	Кронштейн проводов в сборе	23,24
650.1309012	Кожух вентилятора	28
650.1309064	Кронштейн кожуха вентилятора правый верхний	28
650.1309066	Кронштейн кожуха вентилятора левый верхний	28
650.1309072	Кронштейн кожуха вентилятора правый нижний	28
650.1309074	Кронштейн кожуха вентилятора левый нижний	28
650.3408150	Насос гидроусилителя руля, 25 л/мин, 100 бар	53
650.3408152	Насос гидроусилителя руля, 20 л/мин, 150 бар	53
650.3408153	Насос гидроусилителя руля, 25 л/мин, 150 бар	53
650.3408154	Шестерня насоса гидроусилителя руля	53
650.3509009	Компрессор воздушный	45
650.3509075	Кольцо резиновое	45
650.3509130	Шестерня компрессора	47
650.3509228	Трубка подвода охлаждающей жидкости к компрессору воздушному	46
650.3509260	Трубка подвода масла к компрессору воздушному	46
650.3509280	Трубка отвода охлаждающей жидкости от компрессора воздушного	46
650.3509522	Втулка	45
650.3510184	Фитинг DS6510 8-M12x1,5	44
650.3510186	Трубка TRN 8/6 NX	44
650.3570010	Заслонка на выхлопе	44
650.3570012	Клапан электромагнитный КЭМ 16-20	54
650.3570163	Кронштейн заслонки на выхлопе	44
650.3570182	Фитинг DS6510 8 - M10x1	54
650.3701010	Генератор	48
650.3701032	Ремень поликлиновой привода генератора	30
650.3701715	Натяжное приспособление ремня привода генератора	31
650.3701774	Кронштейн генератора	48
650.3708010	Стартер в сборе	49
650.3724010	Жгут форсунок в сборе	39
650.3724012	Жгут датчиков двигателя в сборе	39
650.3724014	Жгут промежуточный в сборе	39
650.3724017	Жгут промежуточный в сборе	39
650.3724126	Кронштейн проводов форсунок	39
650.3724130	Кронштейн жгутов электронного блока	42
650.3724136	Кронштейн жгутов форсунок и датчиков	42
650.3724140	Кронштейн жгутов промежуточного и датчиков	39
650.3724142	Кронштейн жгутов промежуточного и датчиков передний	39
650.3724150	Кляммер NORMAFIX RSGU 0.21/20 W1	39
650.3724152	Кляммер NORMAFIX RSGU 1.10/20 W1	39
650.3724154	Кляммер NORMAFIX RSGU 1.10/15 W1	39
650.3724156	Кляммер NORMAFIX RSGU 1.22/15 W1	42
650.3724158	Стяжка ленточная TK UV 40/5	39
650.3724160	Кляммер NORMAFIX RSGU 1.16/20 W1	39
650.3724162	Кляммер NORMAFIX RSGU 1.25/20 W1	39
650.3724164	Кляммер NORMAFIX RSGU 1.22/20 W1	39
650.3724166	Кляммер NORMAFIX RSGU 1.25/15 W1	39
650.3740005	Свеча подогрева воздуха	19
650.3740008	Пластина соединительная	19
650.3740050	Кронштейн крепления реле и клапана	54
650.3740062	Реле включения свечей 24В,120А	54
650.3740090	Провод "Стартер - реле"	54

Номерной указатель

Обозначение	Наименование	№ рис.
650.3763010	Электронный блок управления EDC-7	38
650.3763106	Проставка электронного блока управления	38
650.8114110	Натяжное приспособление ремня привода компрессора кондиционера	31
650.8114112	Кронштейн компрессора кондиционера	52
201422-П29	Болт М6-6gx25	42
250512-П29	Гайка М10-6Н ОСТ 37.001.124-93	39
251649-П29	Гайка М16x1,5-6Н ОСТ 37.001.197-97 2	50
252016-П29	Шайба 14	53
300144	Болт М10x1,50-50 10.9	40
310006	Болт с подголовником М8x1,25-65 10.9	3,7
310014	Болт с подголовником М8x1,25-40 8.8	5,26,48
310015	Болт с подголовником М14x2-80	5
310016	Болт с подголовником М10x1,5-80 10.9	7,19,31
310017	Болт с подголовником М10x1,5-70 10.9	7
310018	Болт с подголовником М8x1,25-80 10.9	7,34
310022	Болт с подголовником М8x1,25-25 8.8	6,25,26, 31,38
310031	Болт М16-6gx120-8.8-A3L DIN EN ISO 4014:2001	29
310038	Болт с подголовником М8x1,25-30 10.9	32,42,48
310065	Болт с подголовником М10x1,5-120 10.9	52
310068	Болт М8-6gx20-10.9 DIN EN ISO 4017:2001	42
310069	Болт с подголовником М10x1,5-130 10.9	48
310070	Болт с подголовником М12x1,25-100 10.9	50
310073	Болт М16x2-6gx45	51
310076-П29	Винт М8x20-8.8-A3L DIN EN ISO 4762	20,28
310079	Болт М10x100 - 10.9 DIN EN 1665	52
310080	Болт М8x1,25x30 8.8	28
310088	Болт с подголовником М10x1,5-18	4
310089	Болт с подголовником М14x2-45	5
310092	Болт с подголовником М12x1,75-60 10.9	31
310097-П-29	Болт М16x1,5-6gx140-10.9-A3L DIN EN ISO 8765 2	50
310101	Болт с подголовником М8x1,25-20 8.8	6,21, 25,38
310102-П29	Винт М6x20-8.8-A3L DIN EN ISO 4762	22,38
310104-П29	Винт М10x100-10.9-A3L DIN EN ISO 4762	31
310107	Болт с подголовником М8x1,25-16 8.8	17,20,21, 22,26, 33,39
310114	Болт с подголовником М8x1,25-50 8.8	33,54
310117	Болт с подголовником М8x1,25-45 10.9	26,33
310120	Болт М10-6gx25-10.9-A3L DIN EN 1665	39,42,53
310124	Болт М8-25	28
310128	Болт с подголовником М8x1,25-100	5
310134	Болт с подголовником М10x1,5-55 10.9	19
310135	Болт М8-6gx70	21
310136	Болт с подголовником М10x1,5-20 10.9	20,21
310137	Болт с подголовником М8x1,25-60 8.8	23,24,26
310138	Винт М8x1,25-12 8.8	39
310143	Винт М6x1-16 8.8	39
310145	Винт М8x20-10.9-A3L DIN EN ISO 4762	17
310148	Болт М10x1,25-040 10.9	44

Номерной указатель

Обозначение	Наименование	№ рис.
310149	Болт с подголовником М10х1,5-200 10.9	45
310200	Болт поворотный М10х1,25	42
310201	Болт М10-6gx95	20
310202	Болт с подголовником М10х1,5-40 10.9	44
310204	Болт М6х1-16 8.8	38
310210	Болт с подголовником М10х1,5-25 10.9	20,25
310405	Шпилька М10х6hх35	36,45,53
310407	Шпилька М10х40х26-10.9 DIN 835	52
310409	Шпилька М8-6gx30	22
310416	Шпилька М10-6hх110	29
310429	Шпилька М10х1,5-30	48
310430	Шпилька М12х1,75-30	49
310431	Шпилька М8х1,25-20	27
310440-П2	Шпилька М10х1,5-25	44
310455	Шпилька М10-6hх65	19
310459-П2	Шпилька М8х1,25-22	44
310463	Шпилька М6х1-25 8.8	42
310464	Шпилька	38
311421	Гайка с подголовником М8х1,25	8,19,22, 28,39, 41,54
311422	Гайка с подголовником М10х1,5	20,29,36, 39,45,48, 52,53
311424	Гайка М12х1,75	49
311425	Гайка с подголовником М12х1,25 10.9	50
311426-П29	Гайка М12х1,25-6H	50
311427	Гайка М8х1,25	27
311429	Гайка М14х1,50	53
311430	Гайка М8х1,25	44
311431	Гайка М10х1,25	44
311434	Гайка М10х1,5	44
311437	Гайка самоконтрящаяся с шайбой в сборе М6х1	38,39, 42,54
311440	Гайка М10	16
311442	Гайка штуцера форсунки	41
311443	Гайка М18х1,5	47
311501	Гайка М8 DIN 1664	54
312302	Шайба 12	50
312303	Шайба 18	51
312308	Шайба 12	50
312320	Прокладка медная	3
312321	Шайба 16	3,35,42
312329	Шайба 10	7,31
312337	Шайба 8	7,28
312342-П29	Шайба 16	50
312343-П29	Шайба 16	50
312366	Шайба	29
312369	Шайба	20,42
312371-П29	Шайба 16	51
312375	Шайба	11,12

Номерной указатель

Обозначение	Наименование	№ рис.
312376	Шайба 8	44
312377	Шайба 10	44
312378	Шайба	11,12
312379	Шайба	44
312380	Шайба медная	23,24, 25,26
312381	Шайба медная	42
312383	Шайба медная	40
312384	Прокладка резиновая	3,36,46
312388	Шайба медная	23,46
312389	Шайба 18,5	47
312391	Шайба сферическая	40
312766-П	Прокладка 22x28-1,5	19
313418	Штифт	3
313434	Штифт шлицевой	10
313888	Заглушка	3
313889	Заглушка	3
314009	Шпонка сегментная	17
314605	Штуцер	20
314606	Штуцер	46
315354	Кляммер	46
315360	Кляммер	22
315362	Скоба крепления топливных трубок	42
316100	Пробка	3
316114	Пробка сливная	8
316129	Пробка	3
316130	Пробка	3
316131	Пробка	3
316134	Пробка M22x1,5	23,24, 25,26
316181-П29	Пробка M18x1,5-6g	24
316200	Хомут	22
316209	Хомут	44
2531112135	Кольцо 095-100-30-2-1	53
2531112169	Кольцо 056-062-36-2-1	21

