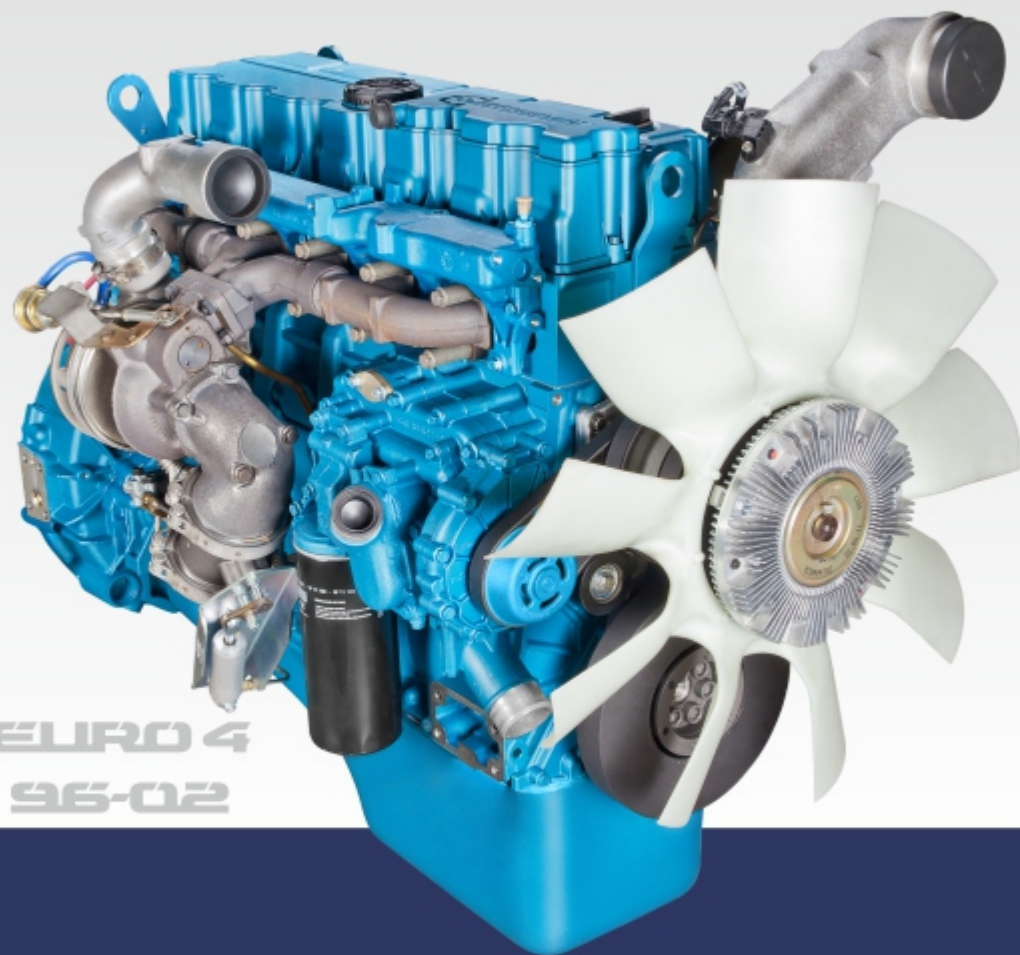


ЯМЗ-530



**EURO 4
96-02**

ДИЗЕЛЬНЫЕ ДВИГАТЕЛИ

ЯМЗ-536-10

ЯМЗ-53602-10

ЯМЗ-53622-10

ЯМЗ-53642-10

**и их комплектации
для автомобилей «Урал»**



КАТАЛОГ ДЕТАЛЕЙ И СБОРОЧНЫХ ЕДИНИЦ

536.3902020-10 КДС



ОАО «Автодизель»
(Ярославский моторный завод)
Ярославль, 2012

Содержание

Название	Код	Применимость
Содержание	536-10-30-000000-010	Все
Введение	536-10-30-000000-020	Все
Техническая характеристика двигателей ЯМЗ-536-10, ЯМЗ-53602-10, ЯМ-53622-10, ЯМЗ-53642-10	536-10-30-000000-030	Все
Двигатели ЯМЗ-536-10, ЯМЗ-53602-10, ЯМ-53622-10, ЯМЗ-53642-10 в сборе	536-10-30-000000-040	Все
Схема деления двигателя ЯМЗ-536-10 на сборочные единицы	536-10-30-000000-050	Все
Схема деления двигателей ЯМЗ-53602-10, ЯМЗ-53622-10, ЯМЗ-53642-10 на сборочные единицы	53602-10-30-000000-050	Все
Блок цилиндров	536-30-100200-010	Все
Крышка блока передняя	5340-30-100200-020	Все
Крышка блока передняя	5340-30-100200-020	Все
Корпус шестерен	5340-30-100200-030	Все
Корпус шестерен	5340-30-100200-030	Все
Крышка блока передняя	5340-30-100200-020	Все
Корпус шестерен	5340-30-100200-030	Все
Корпус шестерен	5340-30-100200-030	Все
Корпус шестерен	5340-30-100200-030	Все
Картер маховика	536-30-100200-040	Все
Головка цилиндра	536-30-100300-010	Все
Крышка головки цилиндра	536-30-100300-020	Все
Группа шатунно-поршневая	536-30-100400-010	Все
Вал коленчатый	536-30-100500-010	Все
Гаситель коленчатого вала	536-30-100500-020	Все
Маховик	536-30-100500-030	Все
Вал распределительный	536-30-100600-010	Все
Привод клапанов	536-30-100700-010	Все
Коллектор выпускной (для двигателя ЯМЗ-536-10)	536-30-100800-010	Все
Коллектор выпускной (для двигателей ЯМЗ-53602-10, ЯМЗ-53622-10, ЯМЗ-53642-10)	53602-30-100800-010	Все

Действительно: Все

536-10-30-000000-010

Название	Код	Применимость
Картер масляный	536-30-100900-010	Все
Указатель уровня масла (для двигателя ЯМЗ-536-10)	536-30-100900-020	Все
Указатель уровня масла (для двигателей ЯМЗ-53602-10, ЯМЗ-53622-10, ЯМЗ-53642-10)	5342-30-100900-020	Все
Насос масляный	536-30-101100-010	Все
Модуль сервисный	536-30-101300-010	Все
Трубопроводы топливные	536-30-110400-010	Все
ТНВД	5340-30-111100-010	Все
Форсунки	536-30-111200-010	Все
Тракт впускной (для двигателя ЯМЗ-536-10)	5343-30-111500-010	Все
Тракт впускной (для двигателей ЯМЗ-53602-10, ЯМЗ-53622-10, ЯМЗ-53642-10)	53602-30-111500-010	Все
Патрубок отводящий	536-30-111500-030	Все
ФТОТ	536-30-111700-020	Все
ТКР (для двигателя ЯМЗ-536-10)	536-30-111800-010	Все
ТКР (для двигателей ЯМЗ-53602-10, ЯМЗ-53622-10, ЯМЗ-53642-10)	53602-30-111800-010	Все
Система рециркуляции ОГ (для двигателя ЯМЗ-536-10)	536-30-121300-010	Все
Заглушка слива ОЖ (для двигателей ЯМЗ-53602-10, ЯМЗ-53622-10, ЯМЗ-53642-10)	53441-30-121300-010	Все
Труба распределительная (для двигателя ЯМЗ-536-10)	536-30-130300-010	Все
Труба распределительная (для двигателей ЯМЗ-53602-10, ЯМЗ-53622-10, ЯМЗ-53642-10)	53602-30-130300-010	Все
Вентилятор	536-30-130800-010	Все
Привод вентилятора	536-30-130800-020	Все
Кожух вентилятора (для двигателя ЯМЗ-536-10)	536-30-130900-010	Все
Насос ГУР	53602-30-340700-010	Все
Компрессор пневматического тормоза	5340-30-350900-010	Все
Тормоз моторный	536-30-357000-020	Все
Привод генератора	5340-30-370100-010	Все
Стартер	5340-30-370800-010	Все
Жгут форсунок	536-30-372400-010	Все
Жгут датчиков (для двигателя ЯМЗ-536-10)	536-30-372400-020	Все

Действительно: Все

536-10-30-000000-010

Название	Код	Применимость
Жгут датчиков (для двигателей ЯМЗ-53602-10, ЯМЗ-53622-10, ЯМЗ-53642-10)	53602-30-372400-020	Все
Жгут промежуточный	536-30-372400-016	Все
ЭБУ	536-30-376300-010	Все
Реле подогревателя	5340-30-377000-010	Все
Компрессор кондиционера	5340-30-811400-010	Все

Действительно: Все

536-10-30-000000-010

Введение

Каталог содержит сведения по всем деталям и сборочным единицам дизельных двигателей ЯМЗ-536-10, ЯМЗ-53602-10, ЯМЗ-53622-10, ЯМЗ-53642-10 и их комплектаций в виде иллюстрации и спецификации.

Иллюстрации каталога подготовлены с целью получения максимального объема сведений о конструкции двигателя. На иллюстрациях представлены измерительские проекции деталей и сборочных единиц двигателя в разнесенном виде.

В спецификациях указаны обозначения, наименования и количество деталей и сборочных единиц.

В каталоге не приведены детали, входящие в неразъемные соединения (сварные, паяные и т.п.), а также детали, входящие в ремонтируемые узлы и подлежащие замене в составе узлов.

Каталог деталей и сборочных единиц является служебным пособием для сервисных центров и организаций, занимающихся эксплуатацией и ремонтом указанных двигателей при расчетах и составлении заявок на запасные части.

Каталог деталей и сборочных единиц включает следующие разделы: "Введение", "Техническая характеристика двигателей", "Схема деления двигателя на сборочные единицы", "Спецификации и иллюстрации деталей и сборочных единиц".

В разделе "Схема деления двигателя на сборочные единицы" для каждой сборочной единицы приведена ее иллюстрация в сборе, наименование и обозначение сборочной единицы, а также ссылка на номер страницы каталога, где приведены иллюстрации и спецификации деталей и сборочных единиц.

В разделе "Спецификации и иллюстрации деталей и сборочных единиц" приведены иллюстрации и спецификации деталей и сборочных единиц. Все иллюстрации расположены на четных страницах, а спецификации - на нечетных. В том случае, когда спецификация, соответствующая иллюстрации, не помещается на одной странице, она переносится на следующей лист. При этом иллюстрация приводится повторно.

Для двигателей и их комплектаций, отличающихся от базовых моделей, наименование и обозначение сборочных единиц приводятся с указанием модели двигателя

Детали в тексте расположены в порядке возрастания номеров позиций на рисунках. Цифры 01, 02, 03 и т.д. в конце обозначения детали означают взаимозаменяемость, а цифры 10, 20, 30 и т.д. в конце обозначения означают взаимозаменяемость данной детали с деталью, выгускавшейся под этим же обозначением ранее.

Стандартизованные детали имеют шестизначные номера с указанием через дефис условного обозначения противокоррозийного покрытия.

Указанные в каталоге покрытия имеют следующие обозначения:

- П - без покрытия;
- П2 - фосфатирование и промасливание;
- П29 - оцинковка

При заказе запасных частей рекомендуется указывать модель двигателя, для которого предназначаются заказываемые запасные части.

Действительно: Все

536-10-30-000000-020

Модель двигателя и его номер нанесены на заводской табличке, установленной на блоке цилиндров с левой стороны спереди под генератором.

Информация по продажам запасных частей:

150040, Ярославль, пр-т Октября, 75

ООО "Силовые агрегаты - Группа ГАЗ", Департамент по продажам.

Тел.: (4852)58-78-78 Факс: (4852)58-68-88

Региональная дилерская сеть

ООО "Силовые агрегаты - Группа ГАЗ"

www.gazgroup.ru, www.rowentaip.ru,

www.sales.rowentaip.ru, www.service.rowentaip.ru

В связи с постоянной работой по совершенствованию двигателей, направленной на повышение надежности, улучшению их технико-экономических и экологических показателей, а также в связи с расширением сфер применимости в составе новых изделий, в конструкцию двигателей могут быть внесены соответствующие изменения и дополнения, которые войдут в последующие издания каталога.

Каталог составлен по состоянию на 01.08.2012 года.

Таблица 1 - Основные параметры и характеристики двигателей ЯМЗ-536-10, ЯМЗ-53602-10, ЯМЗ-53622-10, ЯМЗ-53642-10 и их комплектаций

Основные параметры и характеристики	ЯМЗ-536-10	ЯМЗ-53602-10	ЯМЗ-53622-10	ЯМЗ-53642-10
Тип двигателя	Четырехтактный, с воспламенением от сжатия, турбонаддувом, жидкостным охлаждением, промежуточным охлаждением наддувочного воздуха в теплообменнике типа «воздух-воздух», установленном на автомобиле, задним шестеренчатым приводом агрегатов			
Число цилиндров	6			
Расположение цилиндров	Рядное			
Порядок работы цилиндров	1 – 5 – 3 – 6 – 2 – 4			
Схема нумерации цилиндров				
Направление вращения двигателя	Правое			
Диаметр цилиндра, мм	105			
Ход поршня, мм	128			
Рабочий объем всех цилиндров, л	6,65			
Степень сжатия	17,5			
Номинальная мощность, кВт (л.с.), не менее	229 (312)	229 (312)	176,5 (240)	210 (285)
Частота вращения коленчатого вала при номинальной мощности, мин ⁻¹	2300±25			
Максимальный крутящий момент, Н·м (кгс·м), не менее	1226 (125)	1226 (125)	900 (92)	1130 (115)
Частота вращения коленчатого вала, соответствующая максимальному крутящему моменту, мин ⁻¹	1300-1600			
Крутящий момент при частоте вращения 1000 мин ⁻¹ , Н·м (кгс·м), не менее	980 (100)	980 (100)	690 (70)	785 (80)

Действительно: Все

536-10-30-000000-030

Таблица 1 - Основные параметры и характеристики двигателей ЯМЗ-536-10, ЯМЗ-53602-10, ЯМЗ-53622-10, ЯМЗ-53642-10 и их комплектаций (Продолжение)

Основные параметры и характеристики	ЯМЗ-536-10	ЯМЗ-53602-10	ЯМЗ-53622-10	ЯМЗ-53642-10
Частота вращения холостого хода, мин ⁻¹ :				
- минимальная	700±50			
- максимальная, не более	2650			
Удельный расход топлива по скоростной характеристике,* г/кВт·ч (г/л.с.ч.):				
- минимальный, при частоте вращения 1300±100 мин ⁻¹	196 (144)	197 (145)		190 (140)
- при номинальной мощности	215 (158)	234 (172)	229 (168)	

Примечание

* Верхнее отклонение удельного расхода топлива плюс 3%. Нижнее отклонение не ограничивается

Часовой расход топлива при номинальной мощности, кг/ч, не более	51	56	42	50
Относительный расход масла на угар в % к расходу топлива, не более	0,2			
Способ смесеобразования	Непосредственный впрыск			
Число клапанов на один цилиндр	Два впускных и два выпускных. Управление клапанами: одно коромысло на два клапана, привод клапанов через траверсы			
Зазор между траверсой и коромыслом, мм:				
- впускной	0,3 - 0,4 мм			
- выпускной	0,4 - 0,5 мм			

Таблица 1 - Основные параметры и характеристики двигателей ЯМЗ-536-10, ЯМЗ-53602-10, ЯМЗ-53622-10, ЯМЗ-53642-10 и их комплектаций (Продолжение)

Основные параметры и характеристики	ЯМЗ-536-10	ЯМЗ-53602-10	ЯМЗ-53622-10	ЯМЗ-53642-10
Давление масла в системе смазки двигателя, прогретого до 80-100°C, кПа (кгс/см ²):				
- при номинальной частоте вращения	400-550 (4,1-5,6)			
- при минимальной частоте вращения холостого хода, не менее	100 (1,0)			
Температура надувочного воздуха на выходе из турбокомпрессора на номинальном режиме работы двигателя при температуре окружающего воздуха 25°C	170-180°C			
Заправочные объемы, л:				
- система смазки двигателя	22,5			
- система охлаждения (без заправочного объема радиатора)	14			
Масса незаправленного двигателя в комплектности по ГОСТ 14846-81, кг	640		620	

Примечание

Верхнее отклонение массы двигателя плюс 2%. Нижнее отклонение массы не ограничивается

Масса заправленного маслом двигателя в комплектности поставки, кг	700			
Допустимые углы кренов двигателя, град., не более;				
- продольные	18		35	
- поперечные	15		25	

Двигатель ЯМЗ-536-10 и его комплектации соответствуют Правилам ЕЭК ООН №49-04В1. Двигатели ЯМЗ-53602-10, ЯМЗ-53622-10, ЯМЗ-53642-10 и их комплектации соответствуют Правилам ЕЭК ООН №96-02.

Действительно: Все

536-10-30-000000-030

Таблица 1 Комплектации и комплекты для сбыта двигателей ЯМЗ-536-10, ЯМЗ-53602-10, ЯМЗ-53622-10, ЯМЗ-53642-10

№ рисунка	Обозначение	Количество, шт				Наименование
		ЯМЗ-536-10	ЯМЗ-53602-10	ЯМЗ-53622-10	ЯМЗ-53642-10	
1	536.1000175-10	1	-	-	-	Двигатель в сборе (основная комплектация). Комплект для сбыта
1	536.1000175-11	1	-	-	-	Двигатель в сборе (комплектация под установку компрессора кондиционера). Комплект для сбыта
2	53602.1000175-10	-	1	-	-	Двигатель в сборе (основная комплектация, капотный автомобиль). Комплект для сбыта
2	53602.1000175-11	-	1	-	-	Двигатель в сборе (основная комплектация, бескапотный автомобиль). Комплект для сбыта
2	53602.1000175-12	-	1	-	-	Двигатель в сборе (комплектация под установку компрессора кондиционера, капотный автомобиль). Комплект для сбыта
2	53602.1000175-13	-	1	-	-	Двигатель в сборе (комплектация под установку компрессора кондиционера, бескапотный автомобиль). Комплект для сбыта
2	53622.1000175-10	-	-	1	-	Двигатель в сборе (основная комплектация, капотный автомобиль). Комплект для сбыта
2	53622.1000175-11	-	-	1	-	Двигатель в сборе (основная комплектация, бескапотный автомобиль). Комплект для сбыта
2	53622.1000175-12	-	-	1	-	Двигатель в сборе (комплектация под установку компрессора кондиционера, капотный автомобиль). Комплект для сбыта
2	53622.1000175-13	-	-	1	-	Двигатель в сборе (комплектация под установку компрессора кондиционера, бескапотный автомобиль). Комплект для сбыта
2	53642.1000175-10	-	-	-	1	Двигатель в сборе (основная комплектация, капотный автомобиль). Комплект для сбыта
2	53642.1000175-11	-	-	-	1	Двигатель в сборе (основная комплектация, бескапотный автомобиль). Комплект для сбыта
2	53642.1000175-12	-	-	-	1	Двигатель в сборе (комплектация под установку компрессора кондиционера, капотный автомобиль). Комплект для сбыта

Действительно: Все

536-10-30-000000-040

Таблица 1 Комплектации и комплекты для сбыта двигателей ЯМЗ-536-10, ЯМЗ-53602-10, ЯМЗ-53622-10, ЯМЗ-53642-10
(Продолжение)

№ рисунка	Обозначение	Количество, шт				Наименование
		-	-	-	1	
2	53642.1000175-13	-	-	-	1	Двигатель в сборе (комплектация под установку компрессора кондиционера, бескапотный автомобиль). Комплект для сбыта
-	536.1000186-10	1	-	-	-	Двигатель с оборудованием. Комплект для запасных частей
-	536.1000186-11	1	-	-	-	Двигатель с оборудованием. Комплект для запасных частей
-	53602.1000186-10	-	1	-	-	Двигатель с оборудованием. Комплект для запасных частей
-	53602.1000186-11	-	1	-	-	Двигатель с оборудованием. Комплект для запасных частей
-	53602.1000186-12	-	1	-	-	Двигатель с оборудованием. Комплект для запасных частей
-	53602.1000186-13	-	1	-	-	Двигатель с оборудованием. Комплект для запасных частей
-	53622.1000186-10	-	-	1	-	Двигатель с оборудованием. Комплект для запасных частей
-	53622.1000186-11	-	-	1	-	Двигатель с оборудованием. Комплект для запасных частей
-	53622.1000186-12	-	-	1	-	Двигатель с оборудованием. Комплект для запасных частей
-	53622.1000186-13	-	-	1	-	Двигатель с оборудованием. Комплект для запасных частей
-	53642.1000186-10	-	-	-	1	Двигатель с оборудованием. Комплект для запасных частей
-	53642.1000186-11	-	-	-	1	Двигатель с оборудованием. Комплект для запасных частей
-	53642.1000186-12	-	-	-	1	Двигатель с оборудованием. Комплект для запасных частей
-	53642.1000186-13	-	-	-	1	Двигатель с оборудованием. Комплект для запасных частей

Действительно: Все

536-10-30-000000-040

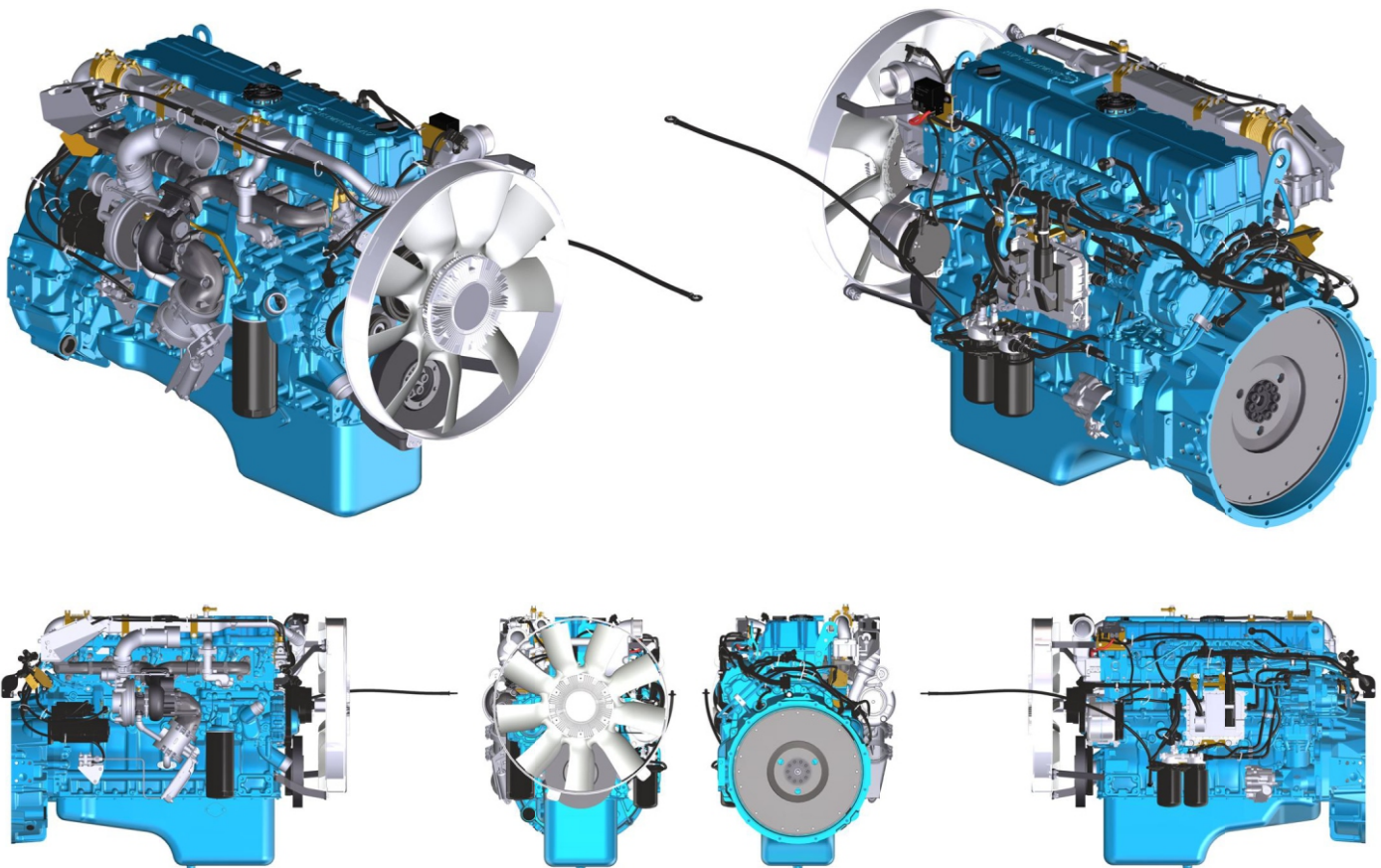


Рисунок 1. Двигатель ЯМЗ-536-10 в сборе

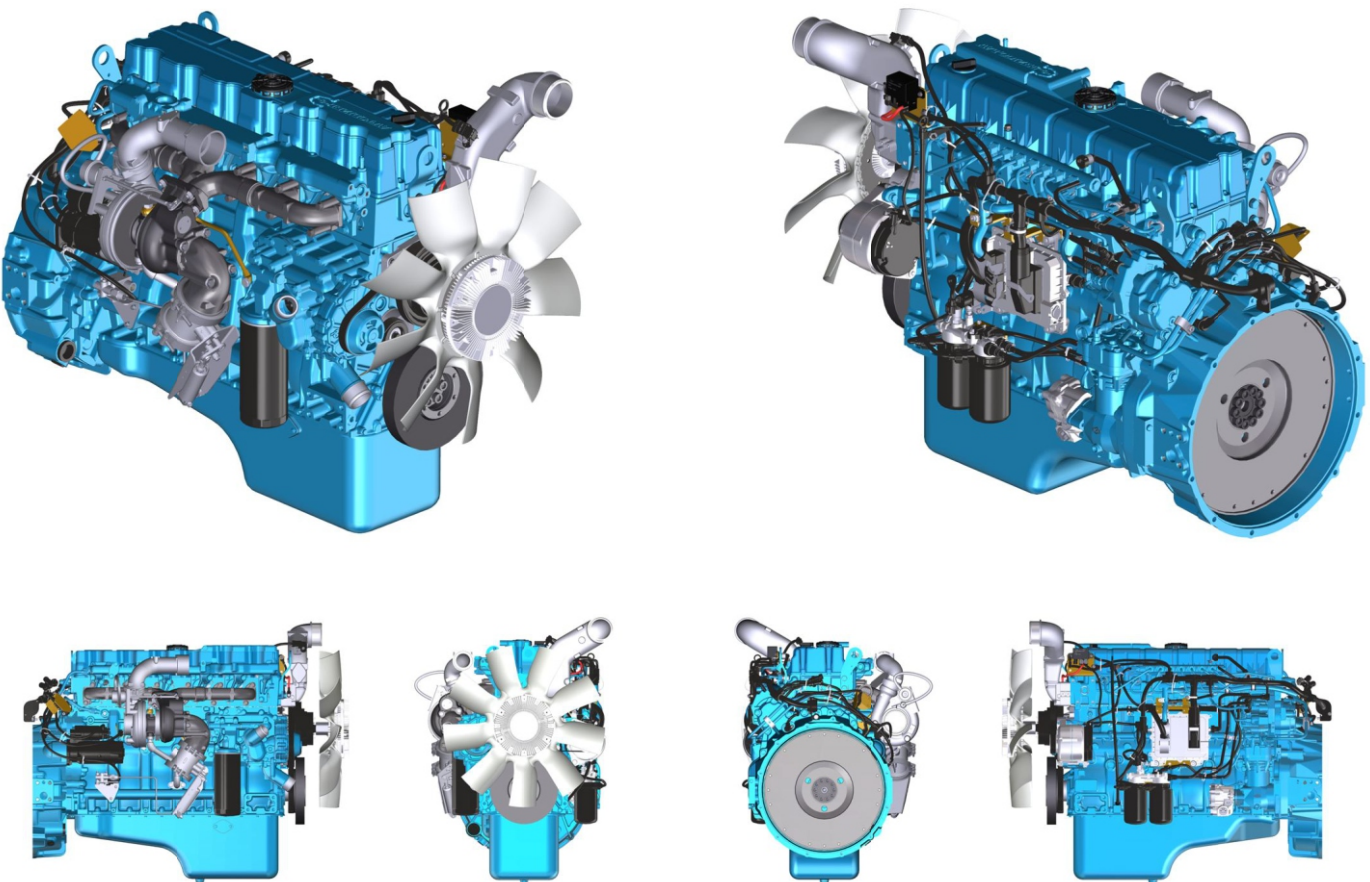


Рисунок 2. Двигатели ЯМЗ-53602-10, ЯМЗ-53622-10, ЯМЗ-53642-10 в сборе

Таблица 1 Схема деления двигателя ЯМЗ-536-10 на сборочные единицы

Позиция	Обозначение	Наименование
1	536.1002010-10	Блок цилиндров
2	5340.1002249	Установка передней крышки БЦ
3	5340.1002299-10	Установка корпуса шестерен
4	536.1002309-10	Установка картера маховика
5	536.1003005-10	Установка головки цилиндров
6	536.1003250-10	Установка крышки головки цилиндров
7	536.1004007	Установка поршневой группы
8	536.1005005	Установка коленчатого вала
9	536.1005050	Установка гасителя коленчатого вала
10	536.1005114	Установка маховика
11	536.1006005	Установка распределительного вала
12	536.1007005	Установка привода клапанов
13	536.1008005	Установка выпускного коллектора
14	536.1009005	Установка картера масляного
15	536.1009045	Установка указателя уровня масла
16	536.1011005	Установка насоса масляного
17	536.1013005-10	Установка сервисного модуля
18	536.1104005	Установка топливных трубопроводов
19	5340.1111005	Установка ТНВД
20	536.1112005	Установка форсунок
21	5343.1115005	Установка впускного тракта
22	536.1115007-10	Установка патрубка отводящего
23	536.1117005-20	Установка ФТОТ

Действительно: Все

536-10-30-000000-050

Таблица 1 Схема деления двигателя ЯМЗ-536-10 на сборочные единицы (Продолжение)

Позиция	Обозначение	Наименование
24	536.1118005	Установка ТКР
25	536.1213005	Установка системы рециркуляции ОГ
26	536.1303005-10	Установка трубы распределительной
27	536.1308002	Установка вентилятора
28	536.1308007-10	Установка привода вентилятора
29	536.1309007-10	Установка кожуха вентилятора
30	53602.3407005	Установка насоса ГУР
31	5340.3509005-10	Установка компрессора пневматического тормоза
32	536.3570005-10	Установка моторного тормоза
33	5340.3701001	Установка привода генератора
34	5340.3708005	Установка стартера
35	536.3724005	Установка жгута форсунок
36	536.3724011	Установка жгута датчиков
37	536.3724016	Установка промежуточного жгута
38	536.3763005	Установка электронного блока управления
39	5340.3770005	Установка реле подогревателя

Действительно: Все

536-10-30-000000-050

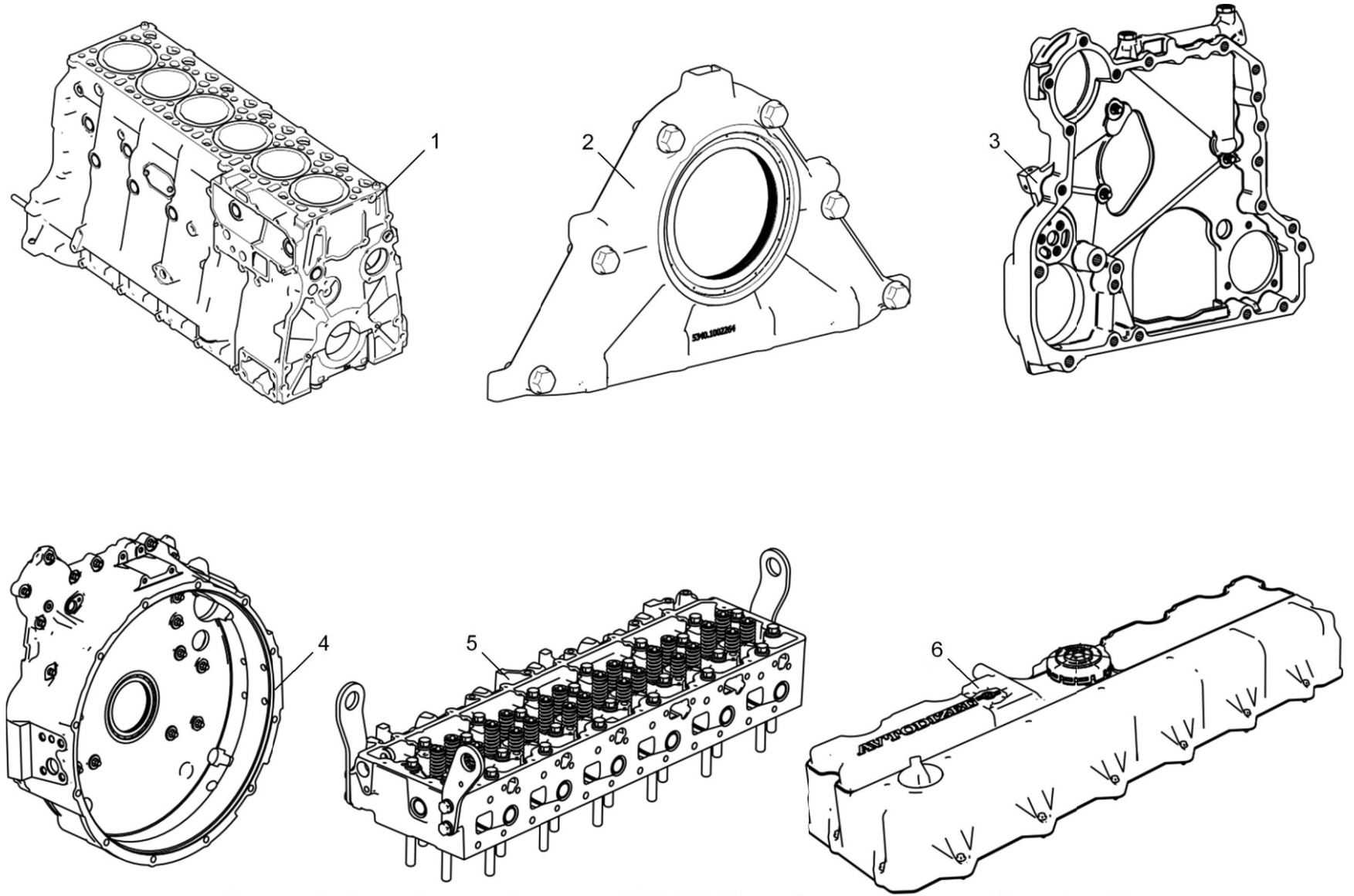


Рисунок 1 Схема деления двигателя ЯМЗ-536-10 на сборные единицы (Лист 1 из 7)

Действительно: Все

536-10-30-000000-050

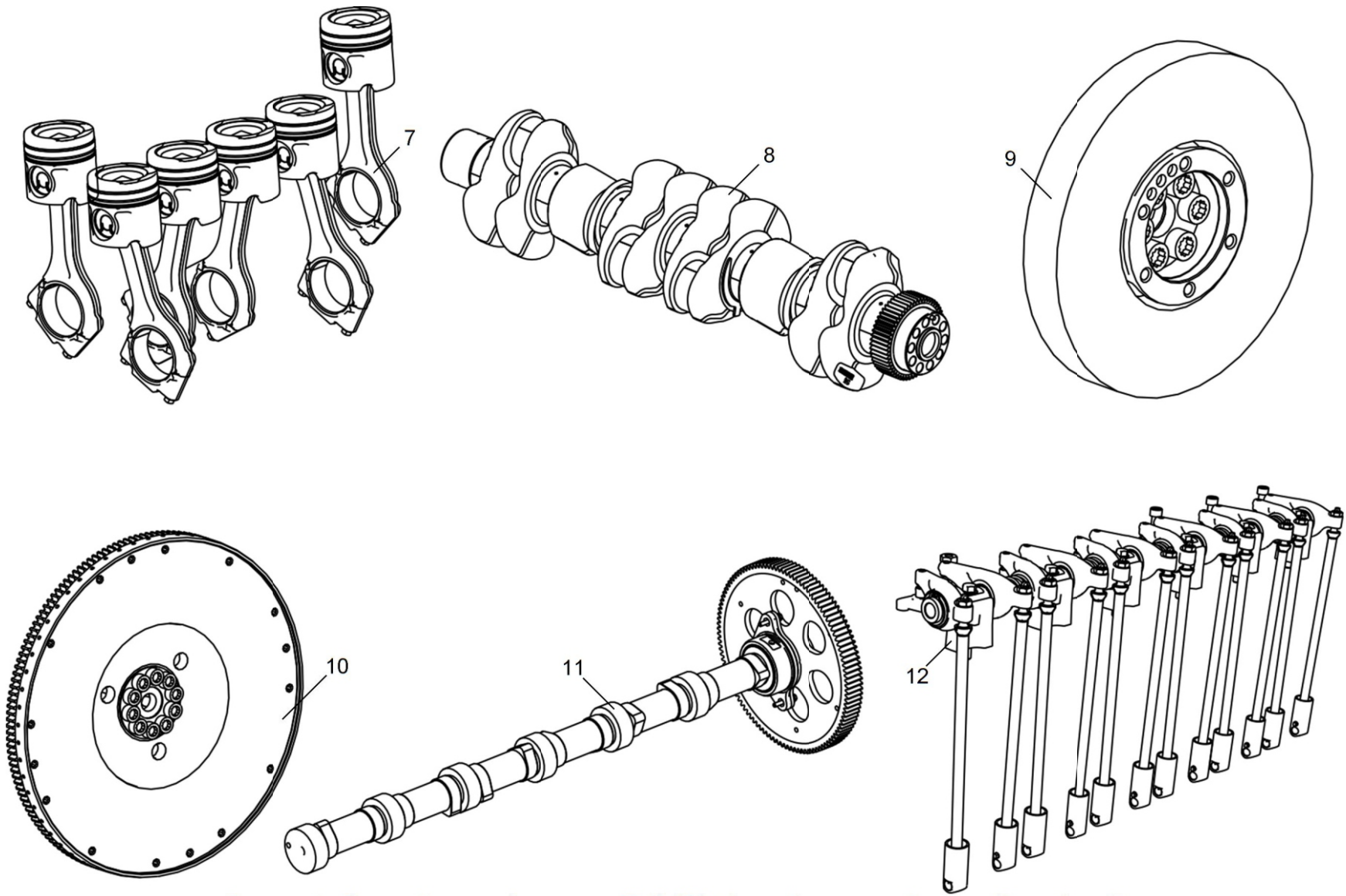


Рисунок 1 Схема деления двигателя ЯМЗ-536-10 на сборочные единицы (Лист 2 из 7)

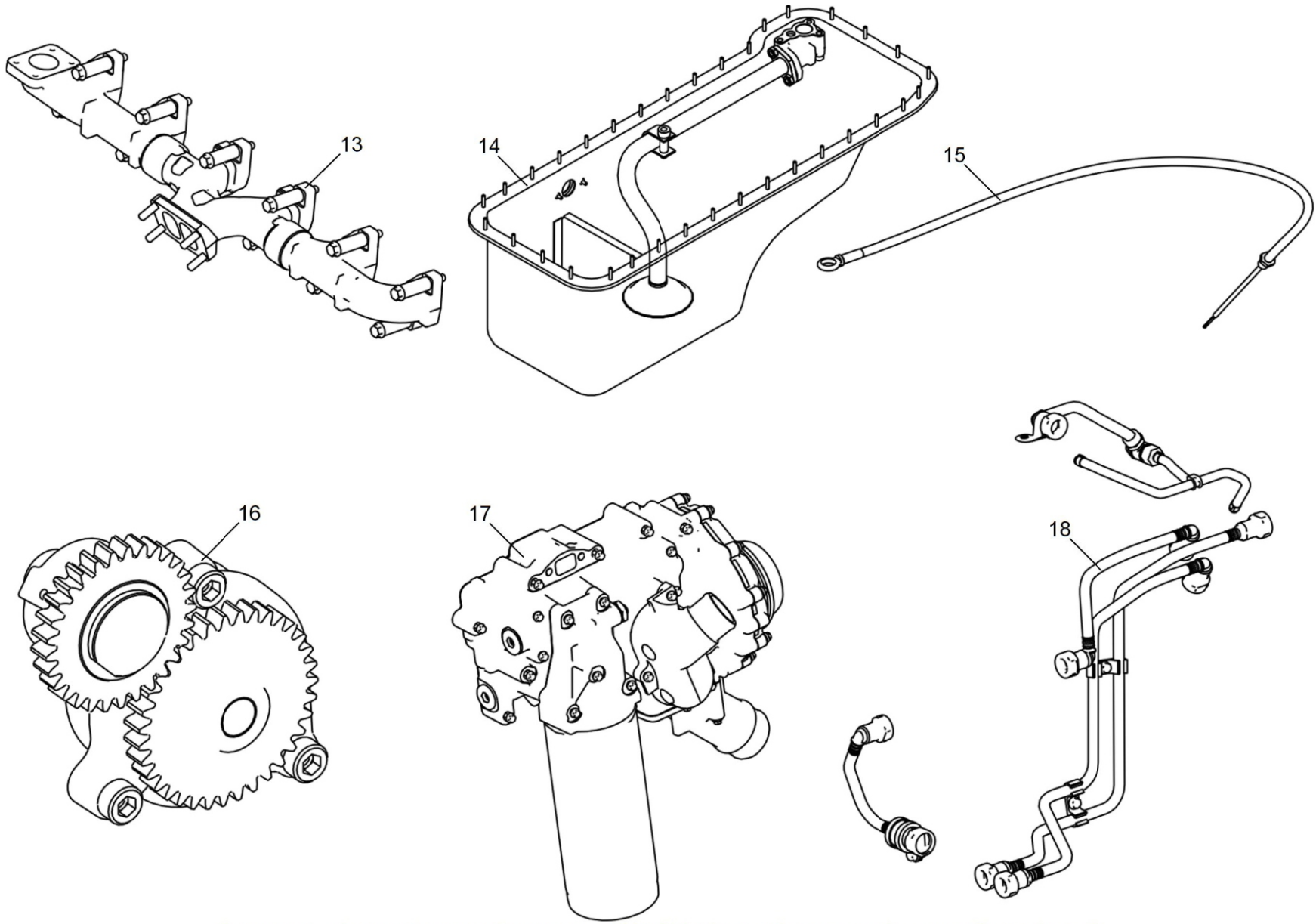


Рисунок 1 Схема деления двигателя ЯМЗ-536-10 на сборочные единицы (Лист 3 из 7)

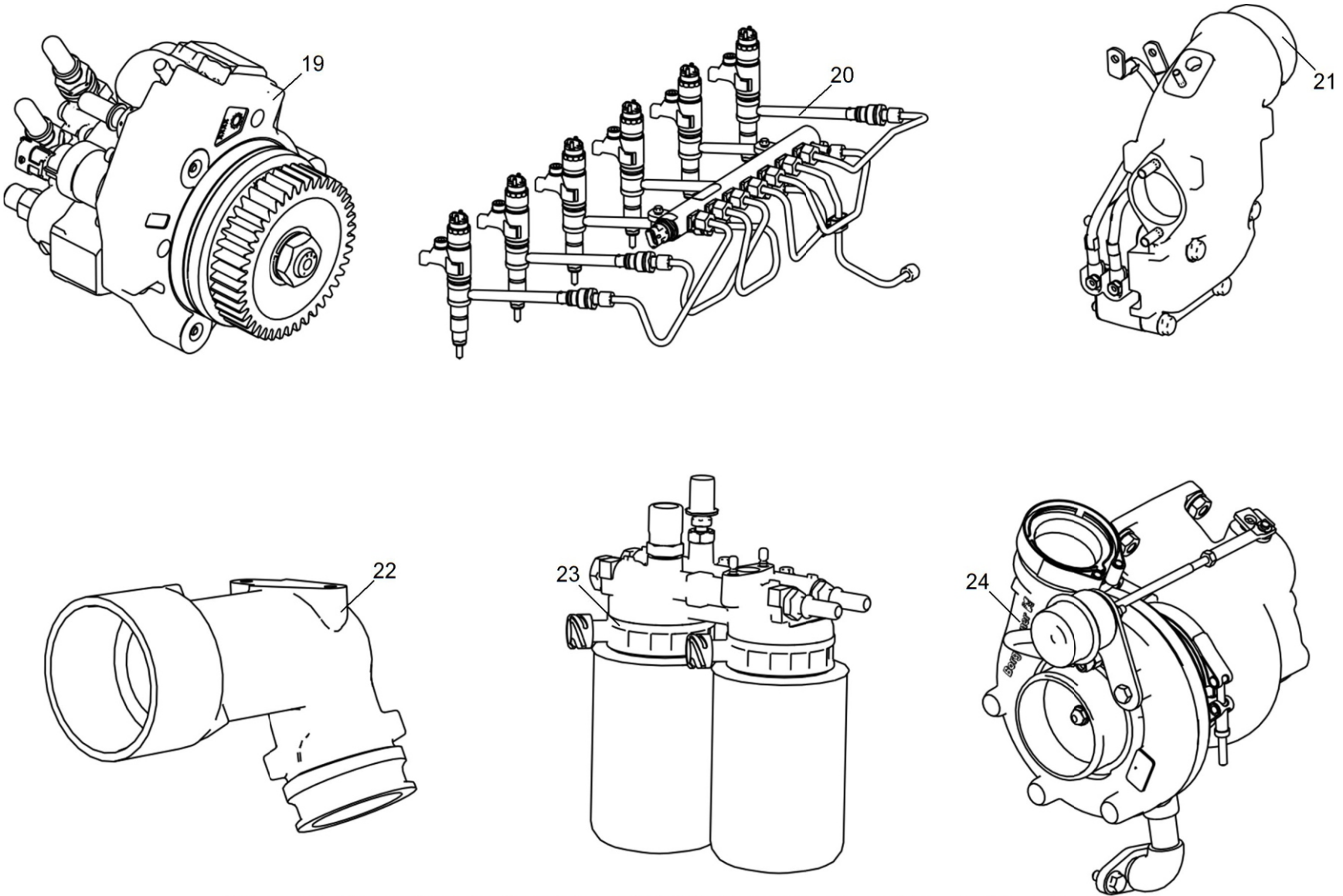


Рисунок 1 Схема деления двигателя ЯМЗ-536-10 на сборочные единицы (Лист 4 из 7)

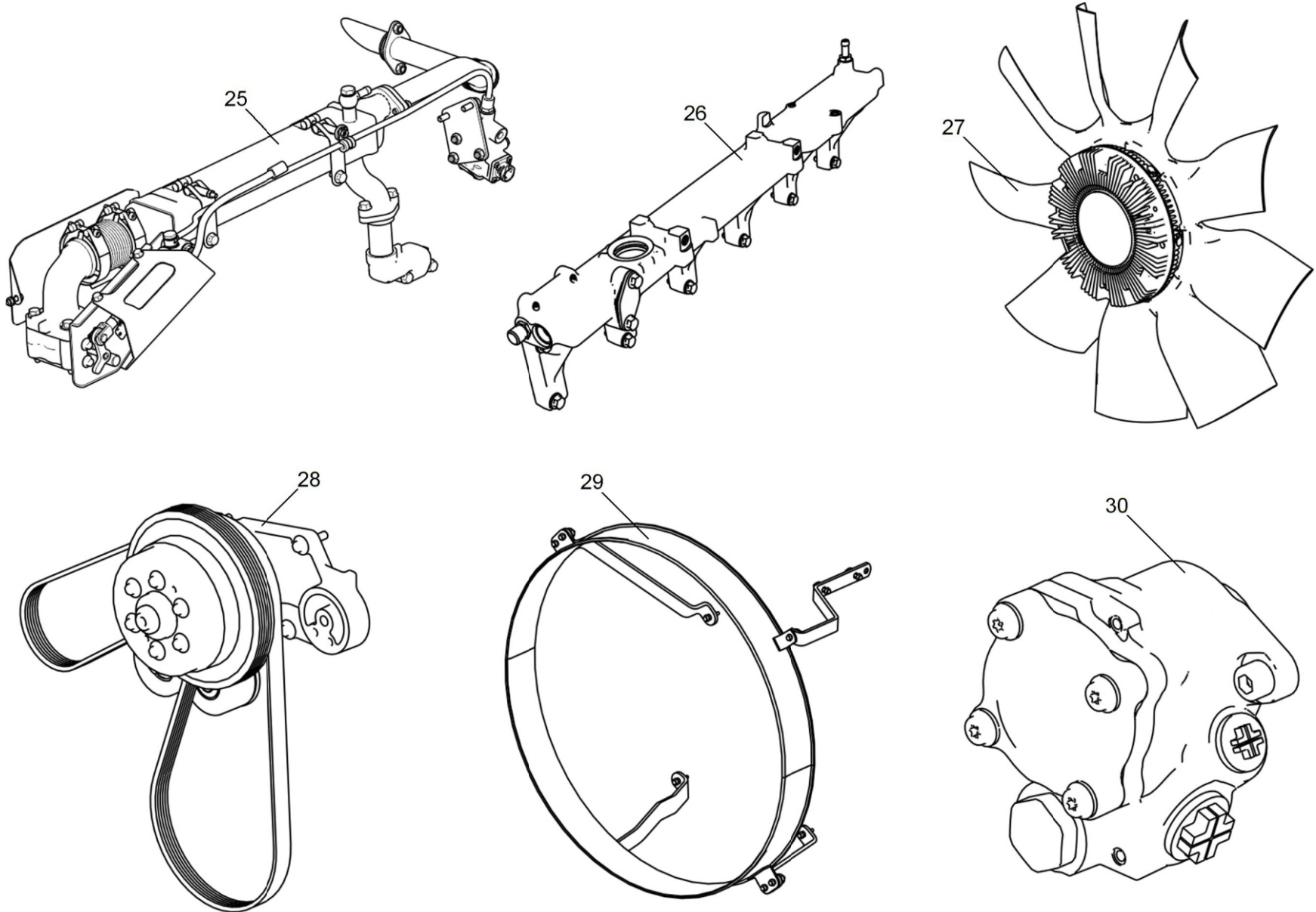


Рисунок 1 Схема деления двигателя ЯМЗ-536-10 на сборочные единицы (Лист 5 из 7)

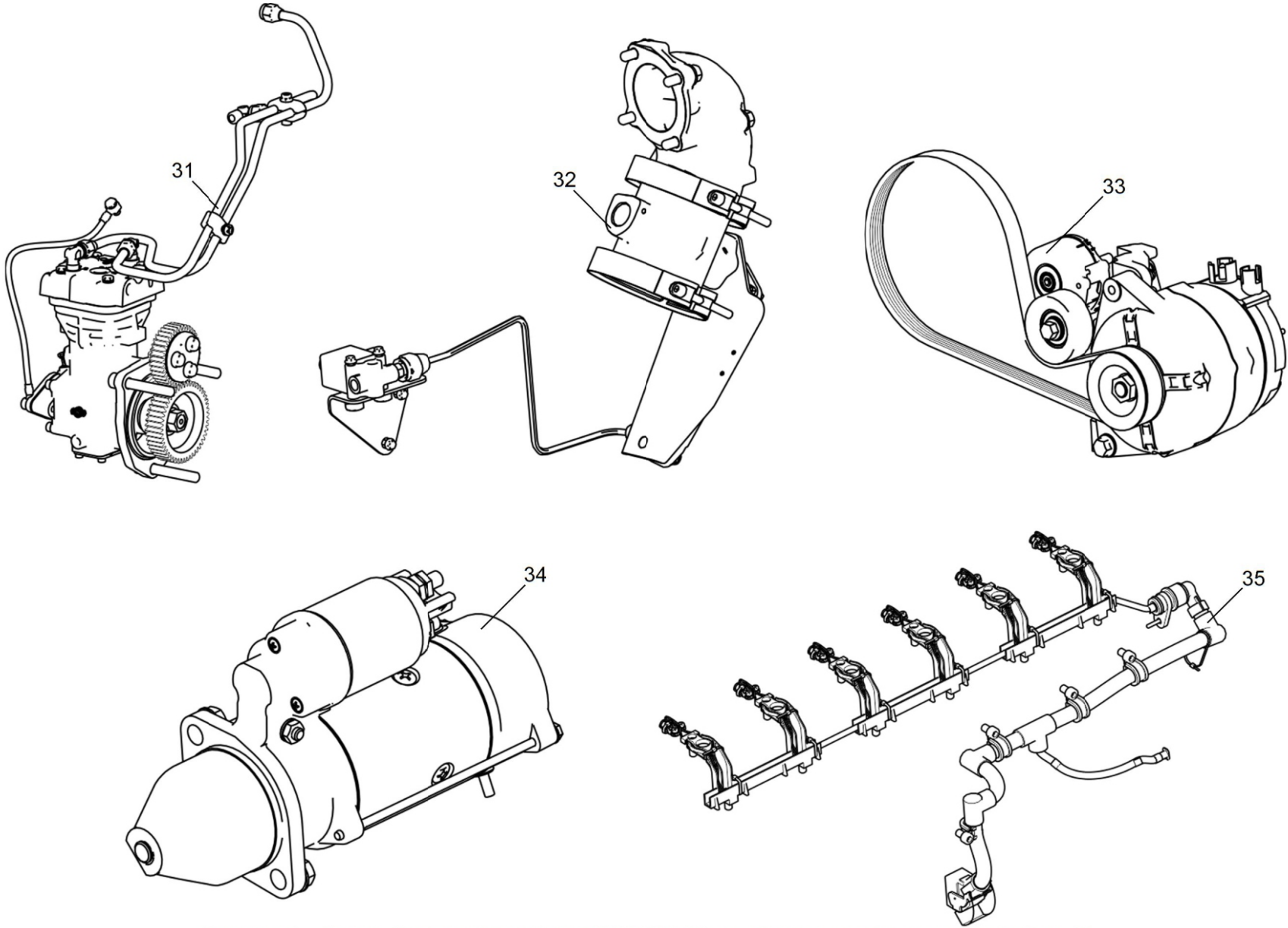


Рисунок 1 Схема деления двигателя ЯМЗ-536-10 на сборочные единицы (Лист 6 из 7)

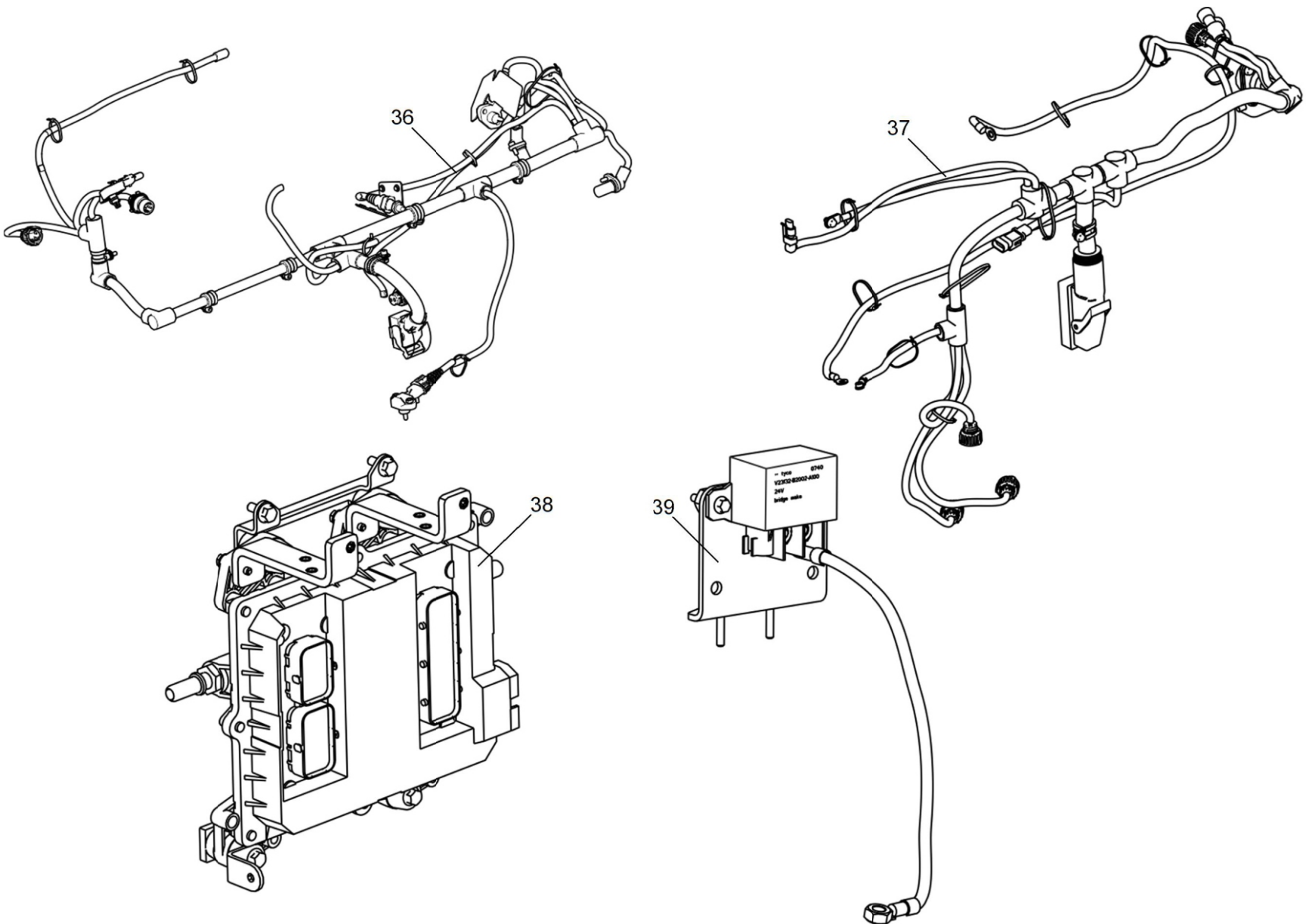


Рисунок 1 Схема деления двигателя ЯМЗ-536-10 на сборочные единицы (Лист 7 из 7)

Таблица 1 Схема деления двигателей ЯМЗ-53602-10, ЯМЗ-53622-10, ЯМЗ-53642-10 на сборочные единицы

Позиция	Обозначение	Наименование
1	536.1002010-10	Блок цилиндров
2	5340.1002249	Установка передней крышки БЦ
3	5340.1002299-10	Установка корпуса шестерен
4	536.1002309-10	Установка картера маховика
5	536.1003005-10	Установка головки цилиндров
6	536.1003250-10	Установка крышки головки цилиндров
7	536.1004007	Установка поршневой группы
8	536.1005005	Установка коленчатого вала
9	536.1005050	Установка гасителя коленчатого вала
10	536.1005114	Установка маховика
11	536.1006005	Установка распределительного вала
12	536.1007005	Установка привода клапанов
13	53602.1008005	Установка выпускного коллектора
14	536.1009005	Установка картера масляного
15	5342.1009045	Установка указателя уровня масла
16	536.1011005	Установка насоса масляного
17	536.1013005-10	Установка сервисного модуля
18	536.1104005	Установка топливных трубопроводов
19	5340.1111005	Установка ТНВД
20	536.1112005	Установка форсунок
21	53602.1115005	Установка впускного тракта
22	536.1115007-10	Установка патрубка отводящего
23	536.1117005-20	Установка ФТОТ

Действительно: Все

53602-10-30-000000-050

Таблица 1 Схема деления двигателей ЯМЗ-53602-10, ЯМЗ-53622-10, ЯМЗ-53642-10 на сборочные единицы (Продолжение)

Позиция	Обозначение	Наименование
24	53602.1118005	Установка ТКР
25	53441.1213005	Установка заглушки слива ОЖ
26	53602.1303005	Установка трубы распределительной
27	536.1308002	Установка вентилятора
28	536.1308007-10	Установка привода вентилятора
29	53602.3407005	Установка насоса ГУР
30	5340.3509005-10	Установка компрессора пневматического тормоза
31	536.3570005-10	Установка моторного тормоза
32	5340.3701001	Установка привода генератора
33	5340.3708005	Установка стартера
34	536.3724005	Установка жгута форсунок
35	53602.3724011	Установка жгута датчиков
36	536.3724016	Установка промежуточного жгута
37	536.3763005	Установка электронного блока управления
38	5340.3770005	Установка реле подогревателя

Действительно: Все

53602-10-30-000000-050

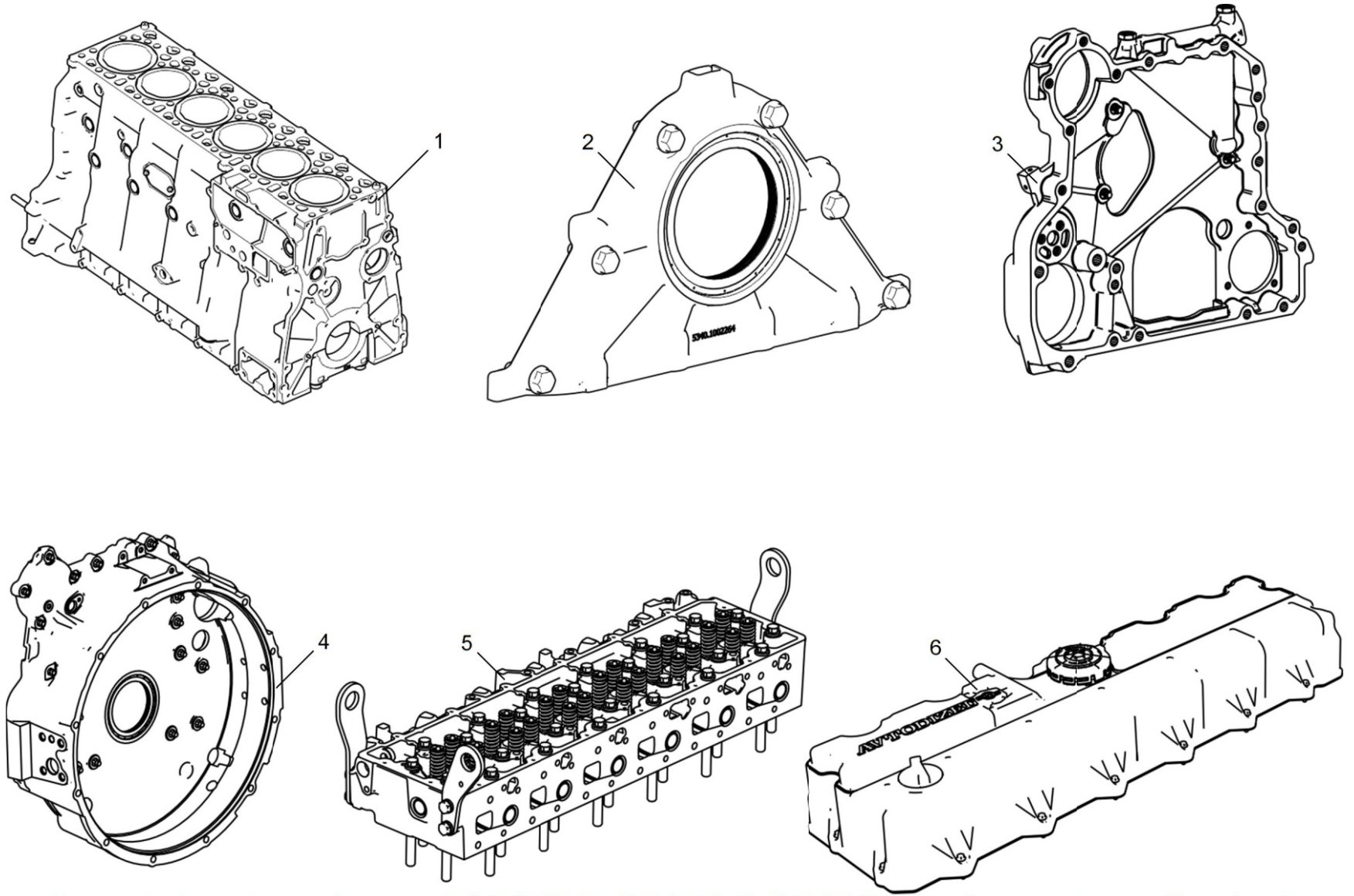


Рисунок 1 Схема деления двигателей ЯМЗ-53602-10, ЯМЗ-53622-10, ЯМЗ-53642-10 на сборные единицы (Лист 1 из 7)

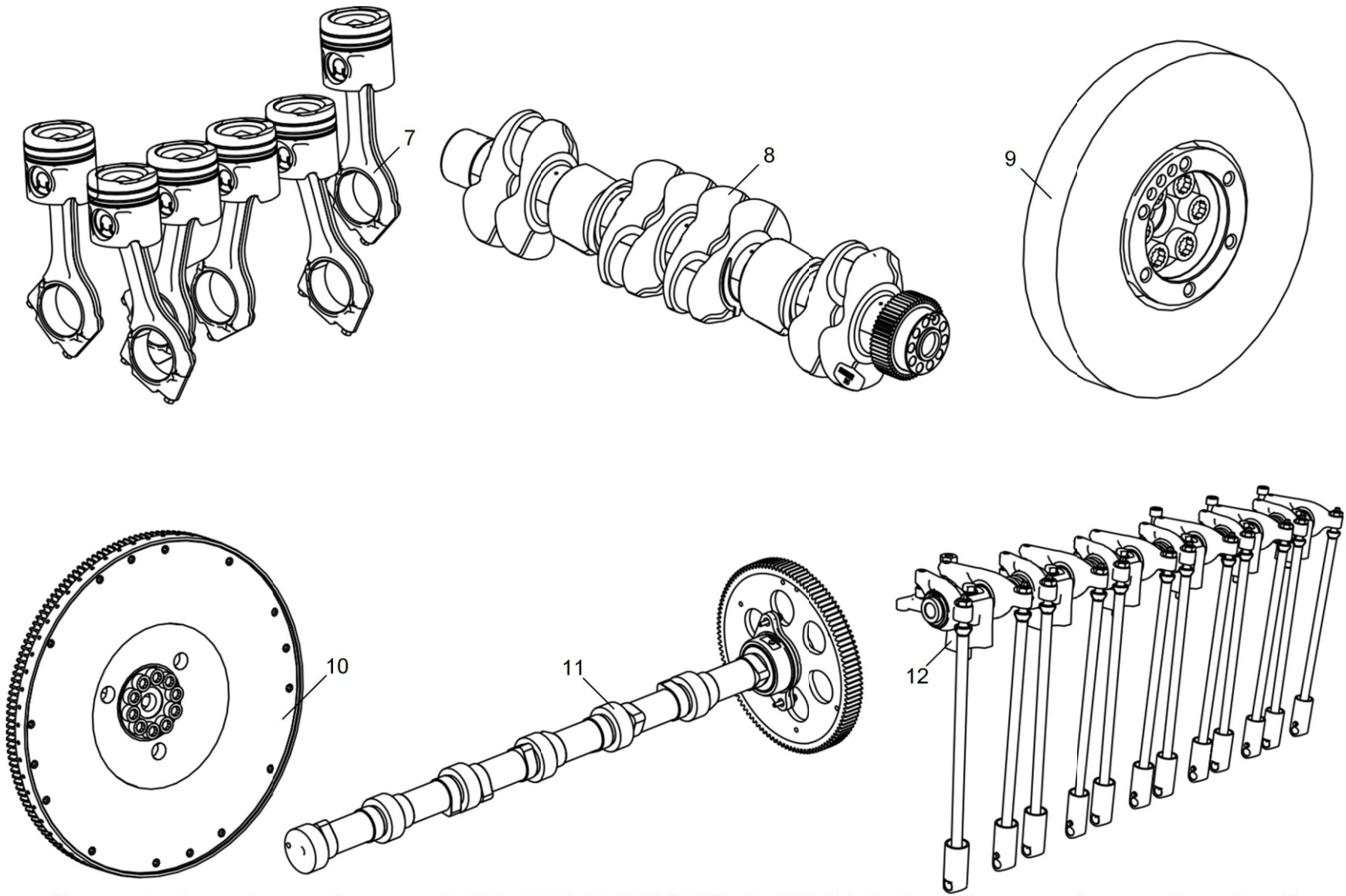


Рисунок 1 Схема деления двигателей ЯМЗ-53602-10, ЯМЗ-53622-10, ЯМЗ-53642-10 на сборочные единицы (Лист 2 из 7)

Действительно: Все

53602-10-30-000000-050

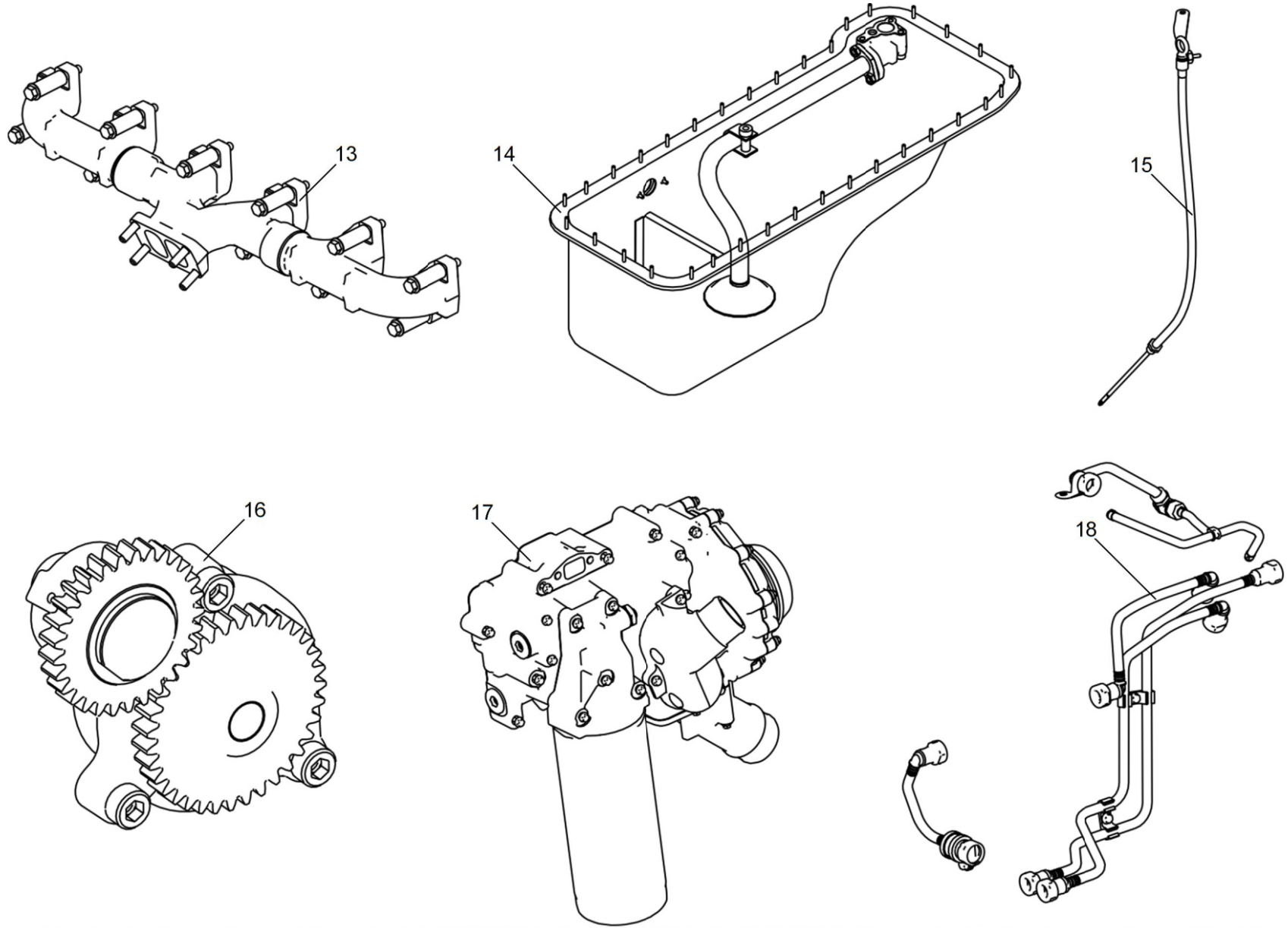


Рисунок 1 Схема деления двигателей ЯМЗ-53602-10, ЯМЗ-53622-10, ЯМЗ-53642-10 на сборочные единицы (Лист 3 из 7)

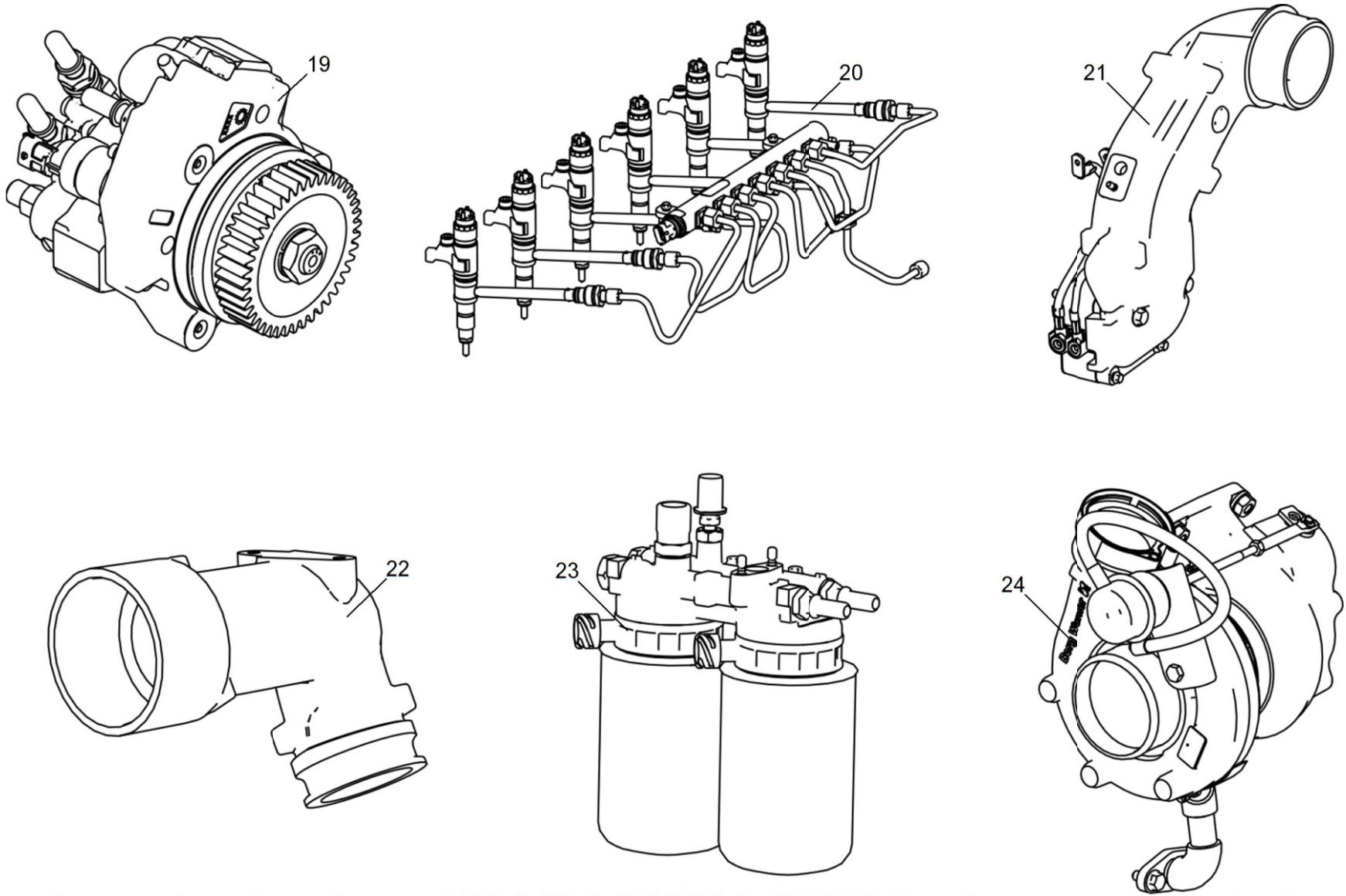


Рисунок 1 Схема деления двигателей ЯМЗ-53602-10, ЯМЗ-53622-10, ЯМЗ-53642-10 на сборочные единицы (Лист 4 из 7)

Действительно: Все

53602-10-30-000000-050

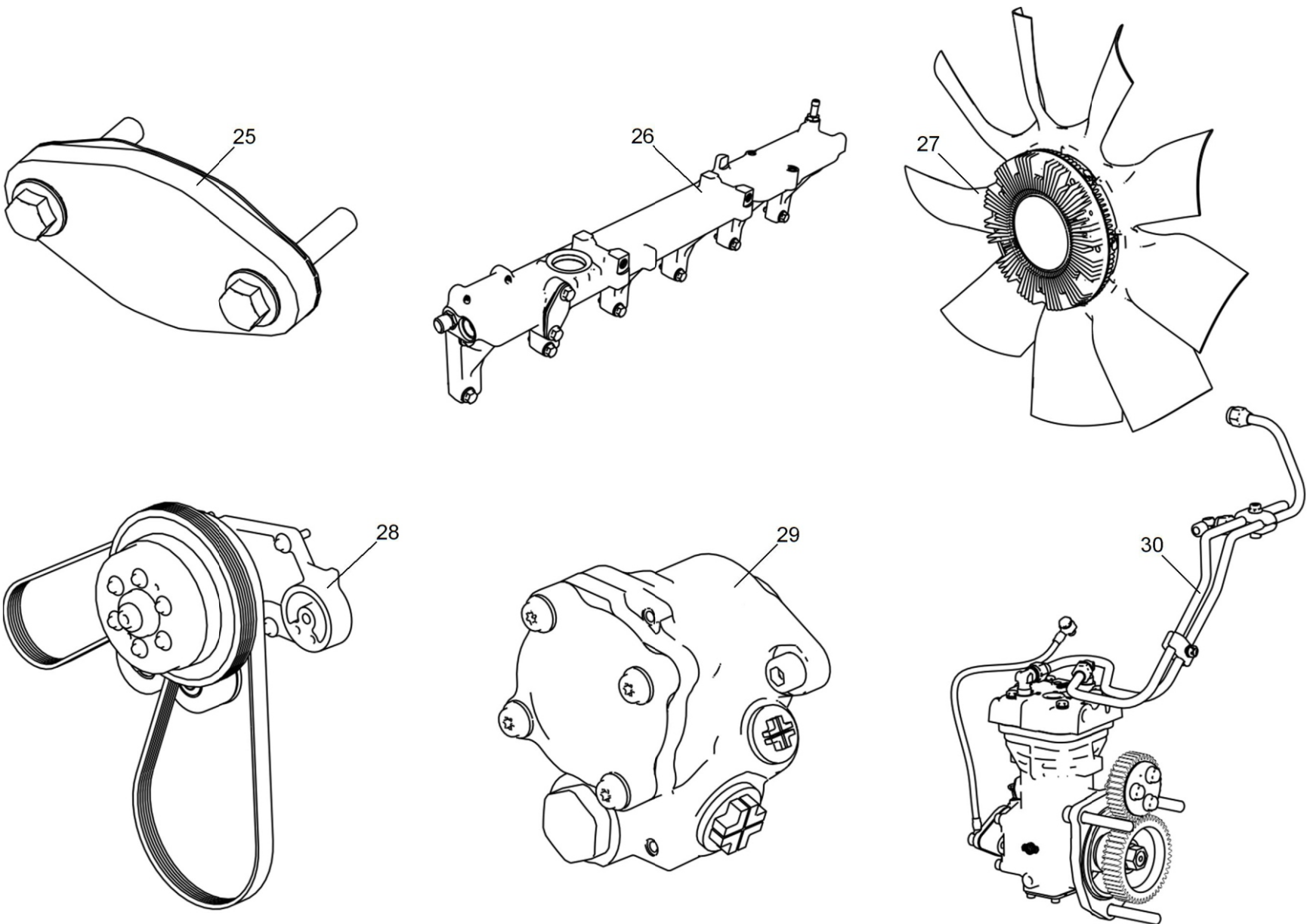


Рисунок 1 Схема деления двигателей ЯМЗ-53602-10, ЯМЗ-53622-10, ЯМЗ-53642-10 на сборочные единицы (Лист 5 из 7)

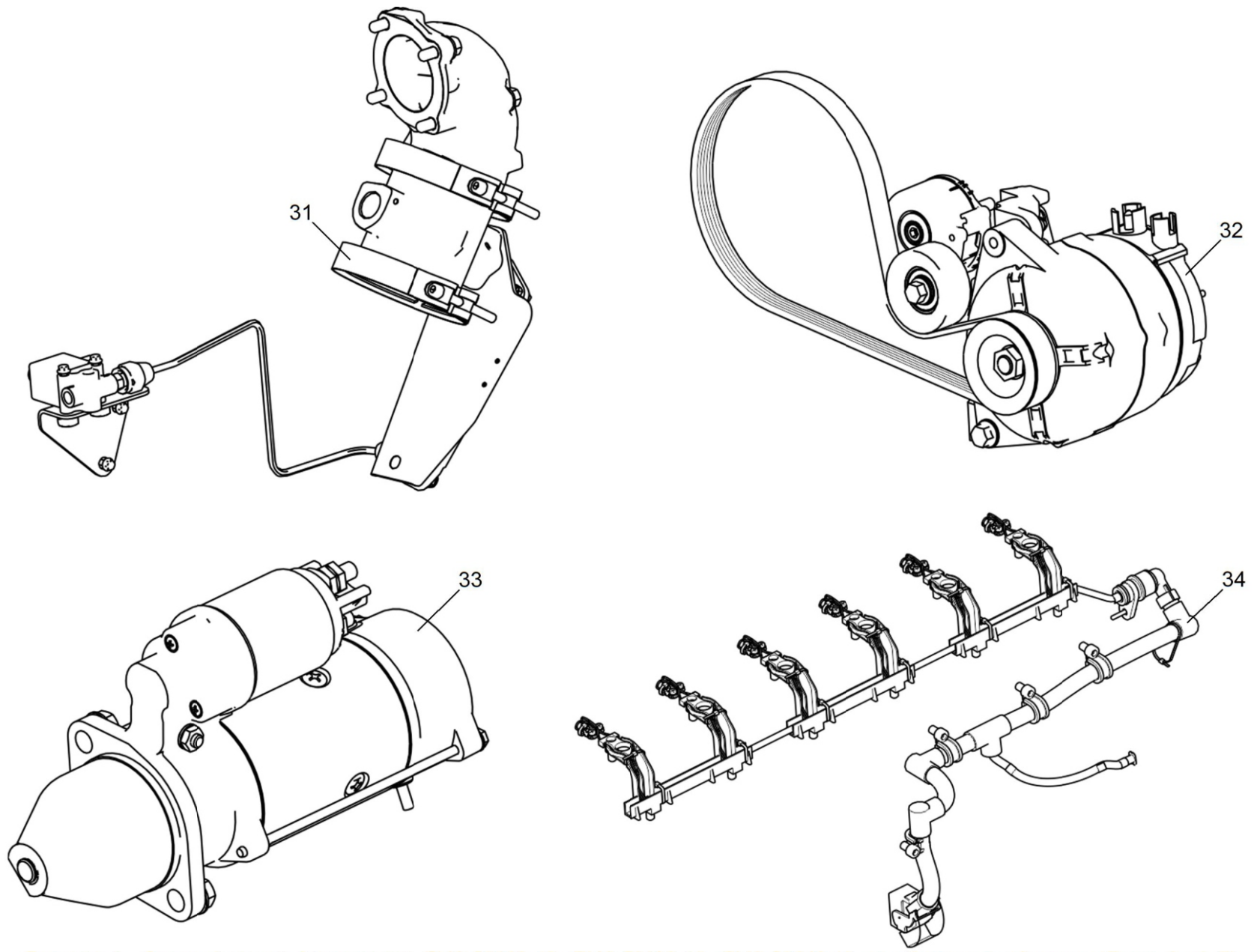


Рисунок 1 Схема деления двигателей ЯМЗ-53602-10, ЯМЗ-53622-10, ЯМЗ-53642-10 на сборочные единицы (Лист 6 из 7)

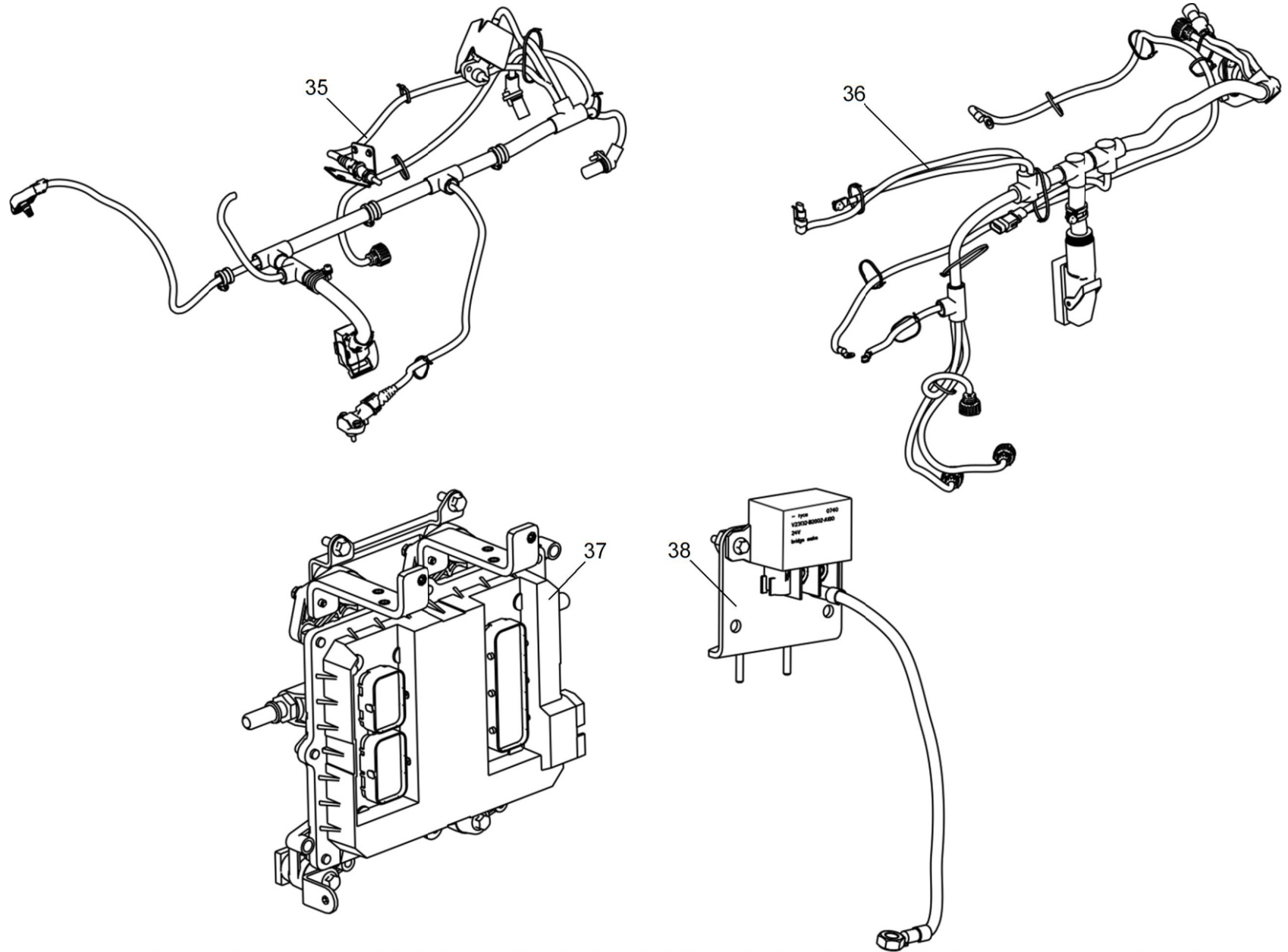


Рисунок 1 Схема деления двигателей ЯМЗ-53602-10, ЯМЗ-53622-10, ЯМЗ-53642-10 на сборные единицы (Лист 7 из 7)

Таблица 1 Блок цилиндров

Позиция	Обозначение	Наименование	Количество
1	8.9089	Болт М8-6gx16-8.8 9990002537	2
2	536.1002404	Заглушка	1
3	536.1002405	Прокладка	1
4	536.1002011-10	Блок цилиндров	1
11	313992-П	· Заглушка 35	14
12	536.1002015-10	· Блок цилиндров	1
13	316139-П2	· Пробка К 1/2"	1
14	5340.1002031-01	· Кольцо уплотнительное 125-130-36-2	12
15	5340.1002021	· Гильза цилиндра	6
16	46 9117 5701	· Шарик 8-60 ГОСТ 3722-81	5
17	312326-П34	· Шайба	2
18	316106-П29	· Пробка М14x1.5-6g	2
19	313901-П	· Заглушка 25	1
20	312768-П	· Прокладка 24x30x2 МН3138-62	1
21	316186-П29	· Пробка М24x1.5	1
5	5340.1002075	Штифт	2
6	313416-П2	Штифт	2
7	316198-П29	Пробка КГ 1/4"	1
8	313457-П2	Штифт	6
9	8.9218	Винт М6-6gx16-8.8 9990001096	4
10	5340.1004118-10	Форсунка охлаждения поршня	4

Действительно: Все

536-30-100200-010

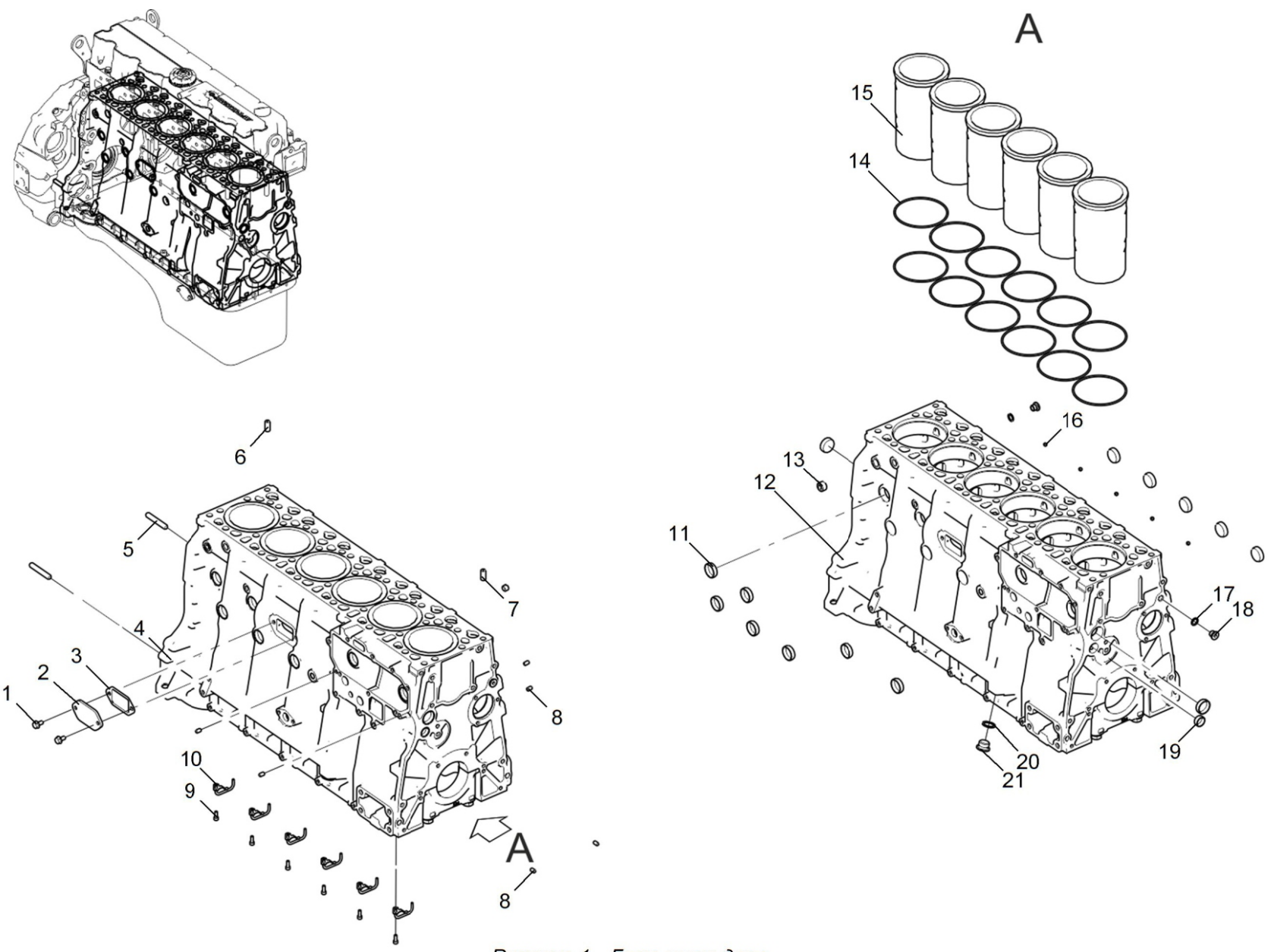


Рисунок 1 Блок цилиндров

Действительно: Все

536-30-100200-010

Таблица 1 Крышка блока передняя

Позиция	Обозначение	Наименование	Количество
1	5340.1002266	Прокладка передней крышки	1
2	5340.1002260	Передняя крышка блока	1
3	8.9064	Болт М8-6gx30-8.8 9990002540	6
4	5340.1005033	Манжета передняя	1

Действительно: Все

5340-30-100200-020

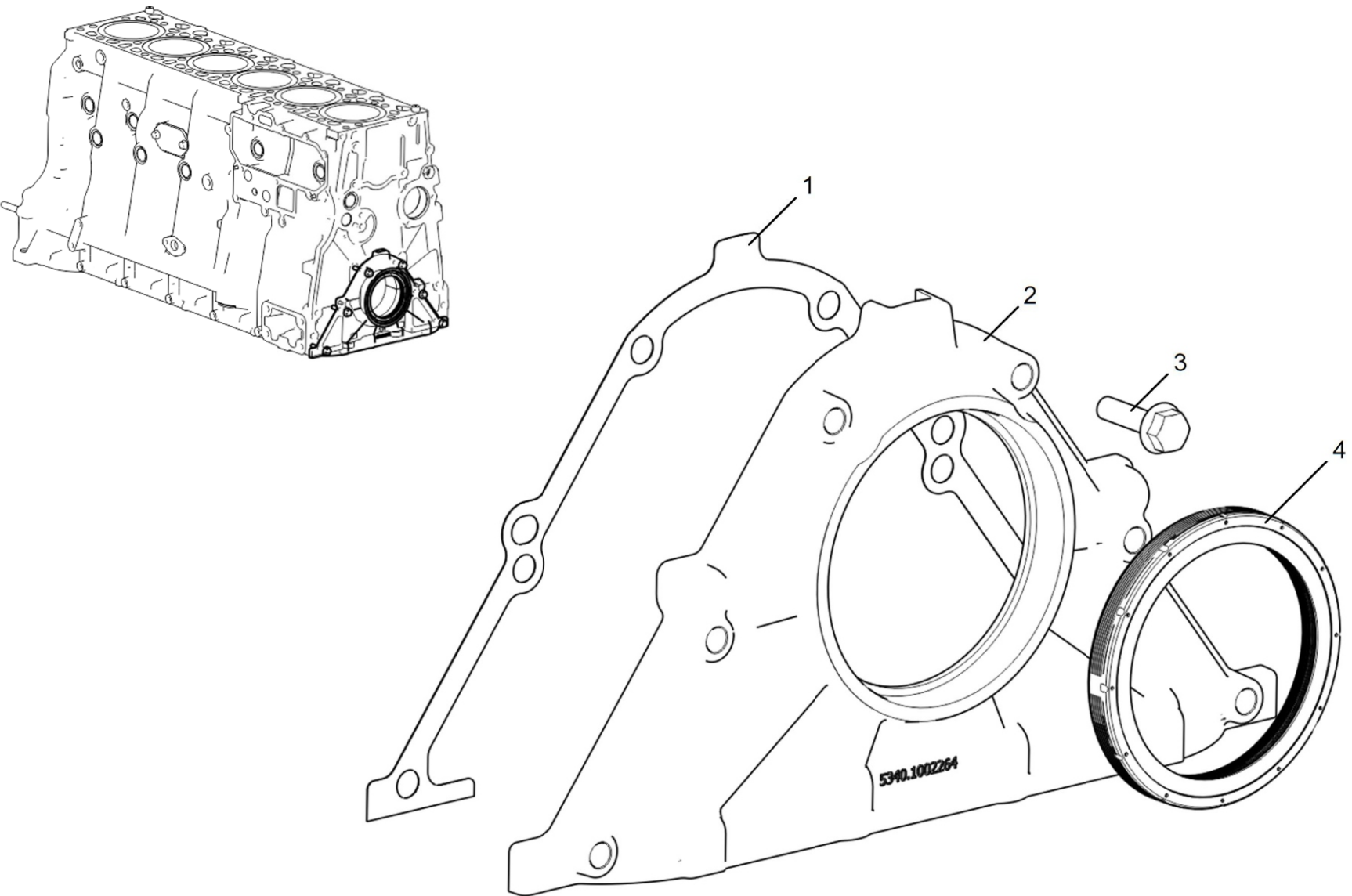


Рисунок 1 Крышка блока цилиндров передняя

Таблица 1 Корпус шестерен

Позиция	Обозначение	Наименование	Количество
1	5340.1002302-10	Корпус шестерен	1
3	5340.1002301-10	· Корпус шестерен	1
4	216502-П29	· Шпилька М6 1-Сп/1-4х16 12/12	2
2	8.9173	Болт М12-6gx30-8.8 9990002669	3

Действительно: Все

5340-30-100200-030

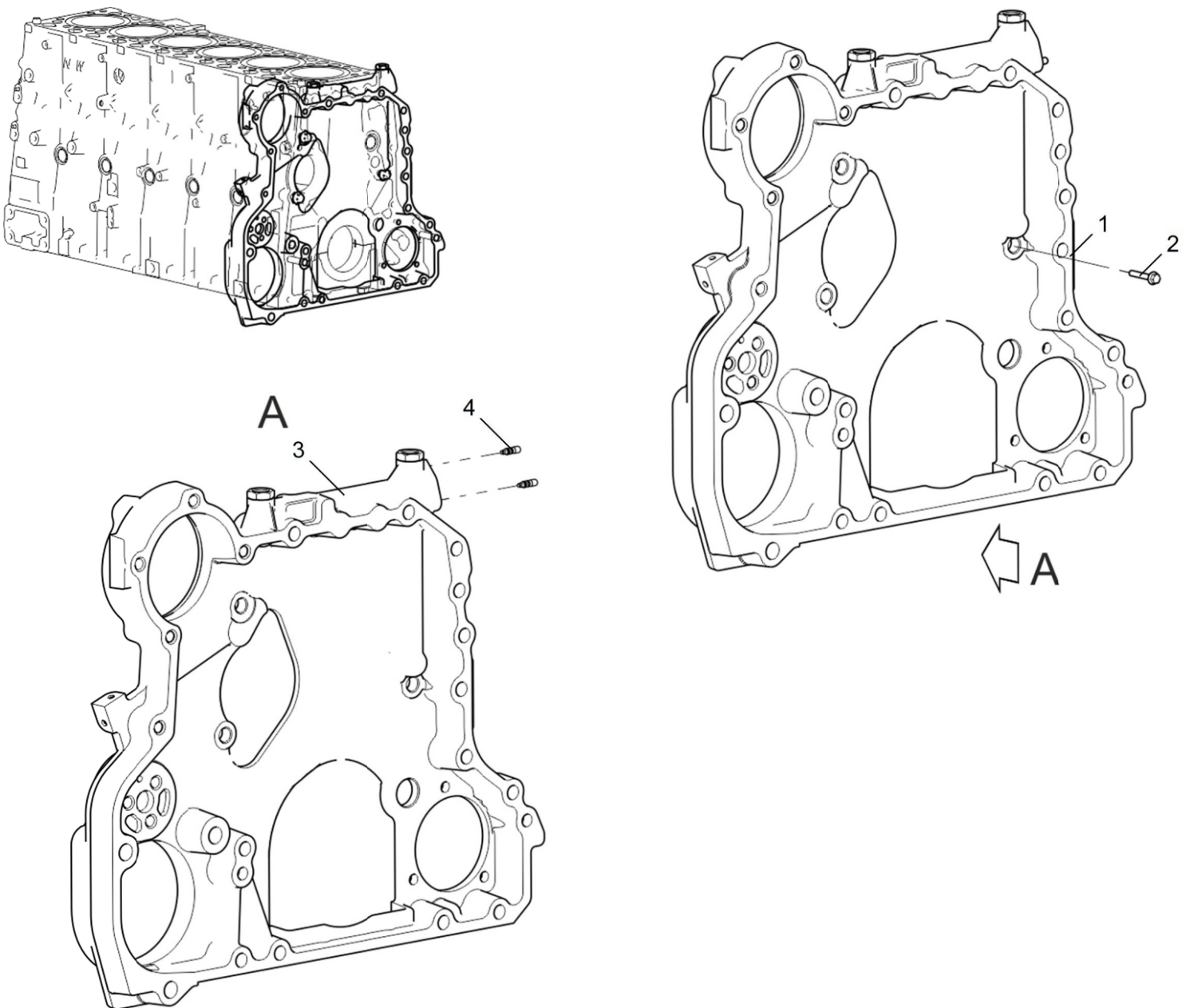


Рисунок 1 Корпус шестерен

Таблица 1 Крышка блока передняя

Позиция	Обозначение	Наименование	Количество
1	5340.1002266	Прокладка передней крышки	1
2	5340.1002260	Передняя крышка блока	1
3	8.9064	Болт М8-6gx30-8.8 9990002540	6
4	5340.1005033	Манжета передняя	1

Действительно: Все

5340-30-100200-020

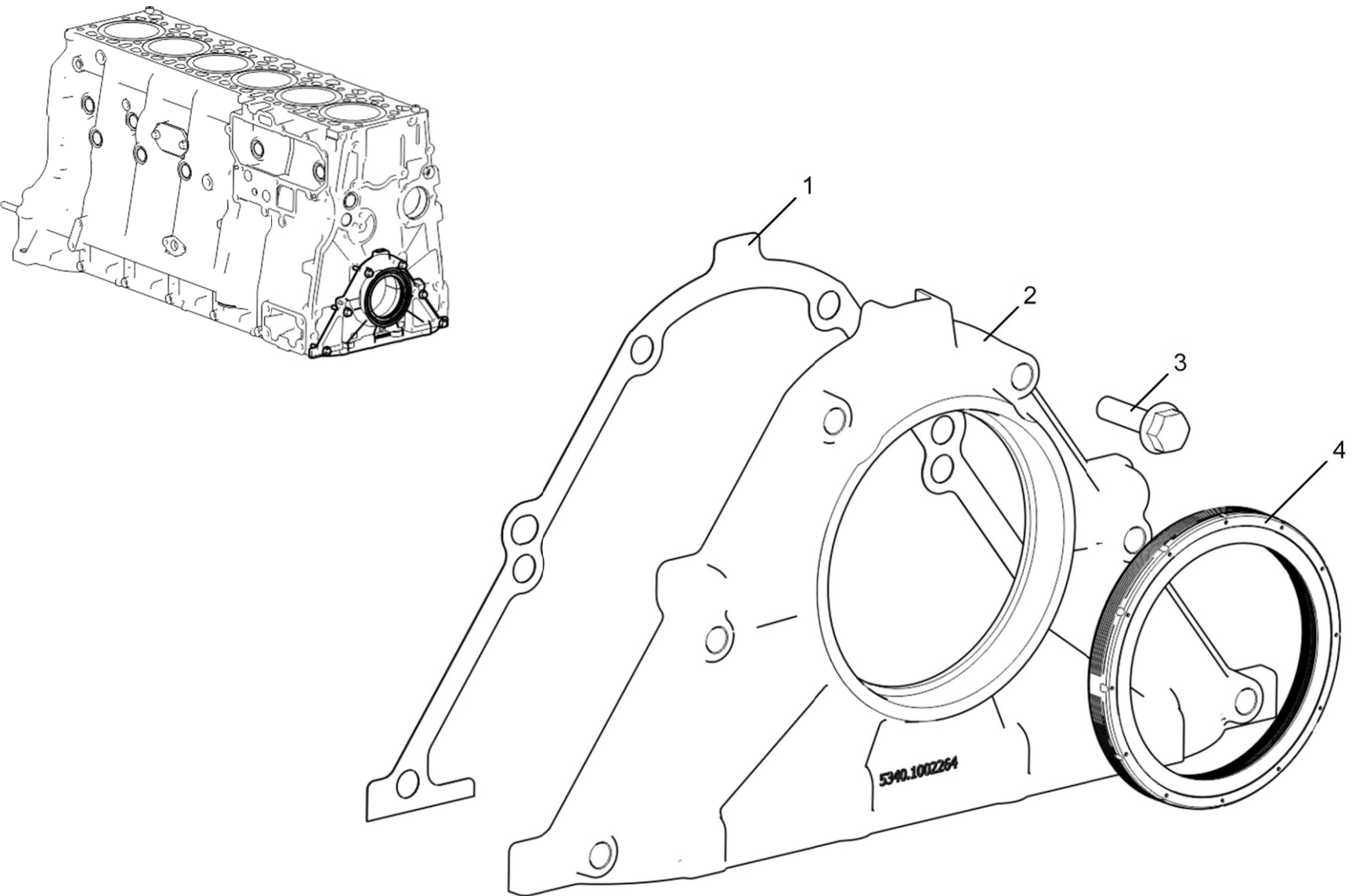


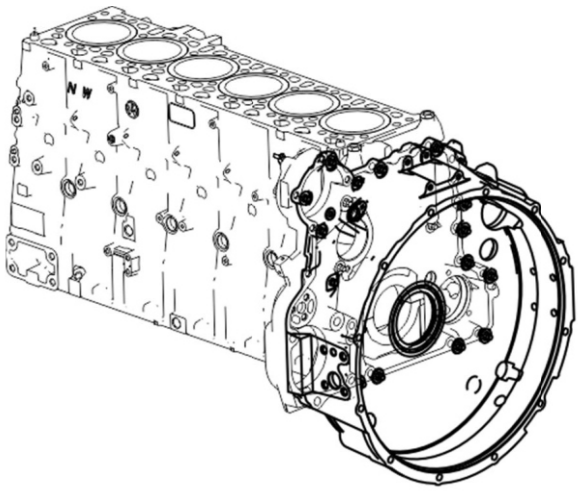
Рисунок 1 Крышка блока цилиндров передняя

Таблица 1 Картер маховика

Позиция	Обозначение	Наименование	Количество
1	536.1002310-10	Картер маховика	1
6	536.1002311-10	· Картер маховика	1
7	313858-П	· Заглушка	1
8	316162-П2	· Пробка М42х2	1
9	216281-П29	· Шпилька М12 1.75-Т2/1,25-4hх32 18/22	2
10	216533-П29	· Шпилька М8 1.25-3h/1-6gx40 16/22	1
11	316186-П29	· Пробка М24х1.5	1
2	8.9176	Болт М10-6gx35-8.8 9990002629	4
3	8.9177	Болт М10-6gx80-8.8 9990002637	1
4	5340.1005161	Манжета задняя	1
5	8.9178	Болт М12-6gx80-8.8 9990002678	12

Действительно: Все

536-30-100200-040



A

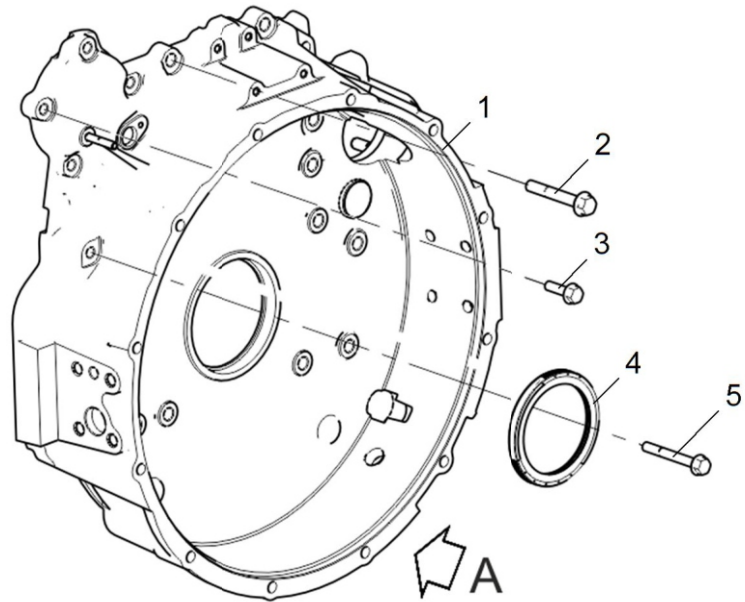
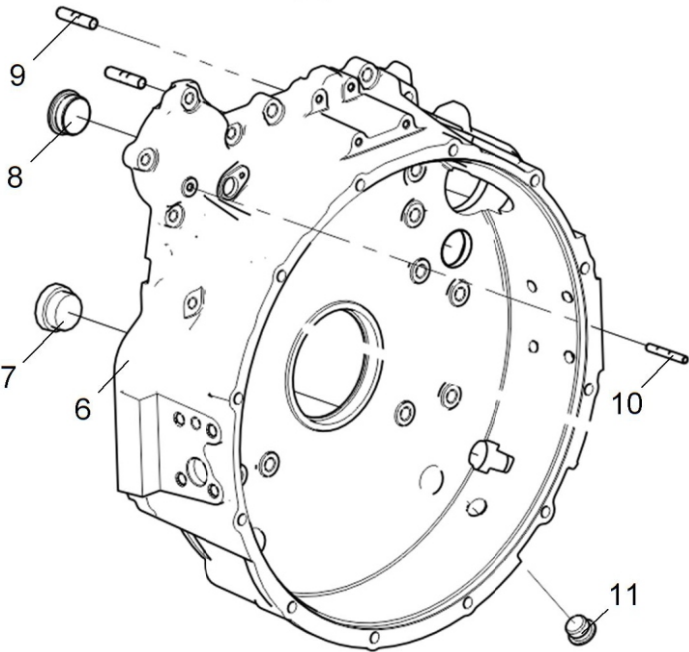


Рисунок 1 Картер маховика

Таблица 1 Головка цилиндров

Позиция	Обозначение	Наименование	Количество
1	536.1003206-10	Прокладка головки цилиндров	1
2	536.1003010-10	Головка цилиндров с клапанами	1
9	536.1003012-10	· Головка цилиндров с седлами и втулками	1
10	5340.1007012	· Клапан выпускной	12
11	5340.1007024	· Тарелка пружины клапана	24
12	5340.1007028	· Сухарь клапана	48
13	5340.1007020	· Пружина клапана	24
14	5340.1007262	· Манжета уплотнительная клапана	24
15	5340.1007025	· Шайба опорная пружины клапана	24
16	5340.1007010	· Клапан впускной	12
3	5340.1003330-10	Рым задний правый	1
4	5340.1003331	Рым задний левый	1
5	5340.1003016	Болт крепления головки цилиндров M15x2.0-6gx180-10.9	26
6	5340.1003329	Болт M14x1.5-6gx32	6
7	5340.1003328	Шайба 14	6
8	5340.1003332	Рым передний	1

Действительно: Все

536-30-100300-010

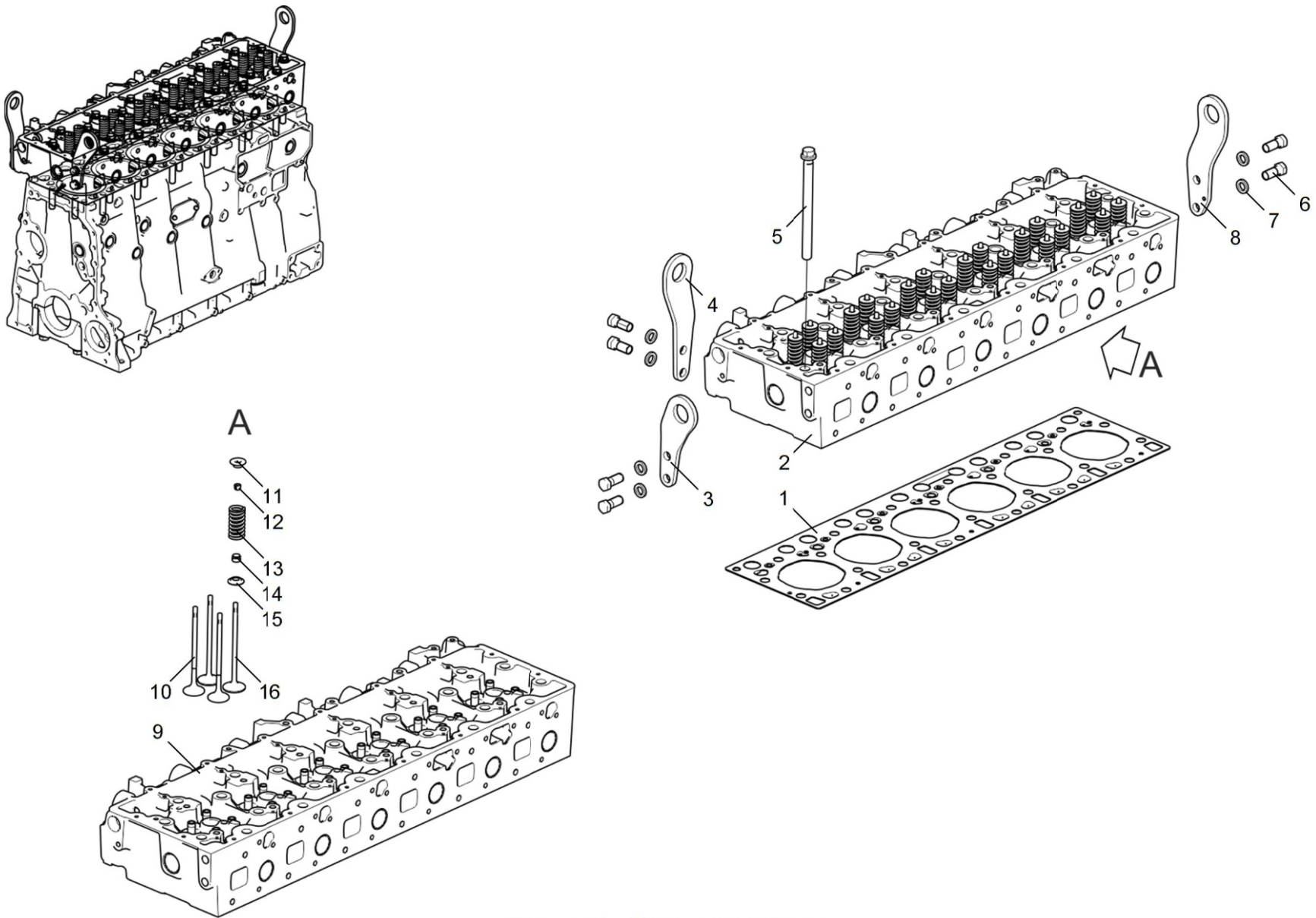


Рисунок 1 Головка цилиндров

Таблица 1 Крышка головки цилиндров

Позиция	Обозначение	Наименование	Количество
1	536.1003260-11	Крышка головки цилиндров	1
2	8.9228	Болт М6-6gх30-8.8 DIN EN 1665 9990002943	16

Действительно: Все

536-30-100300-020

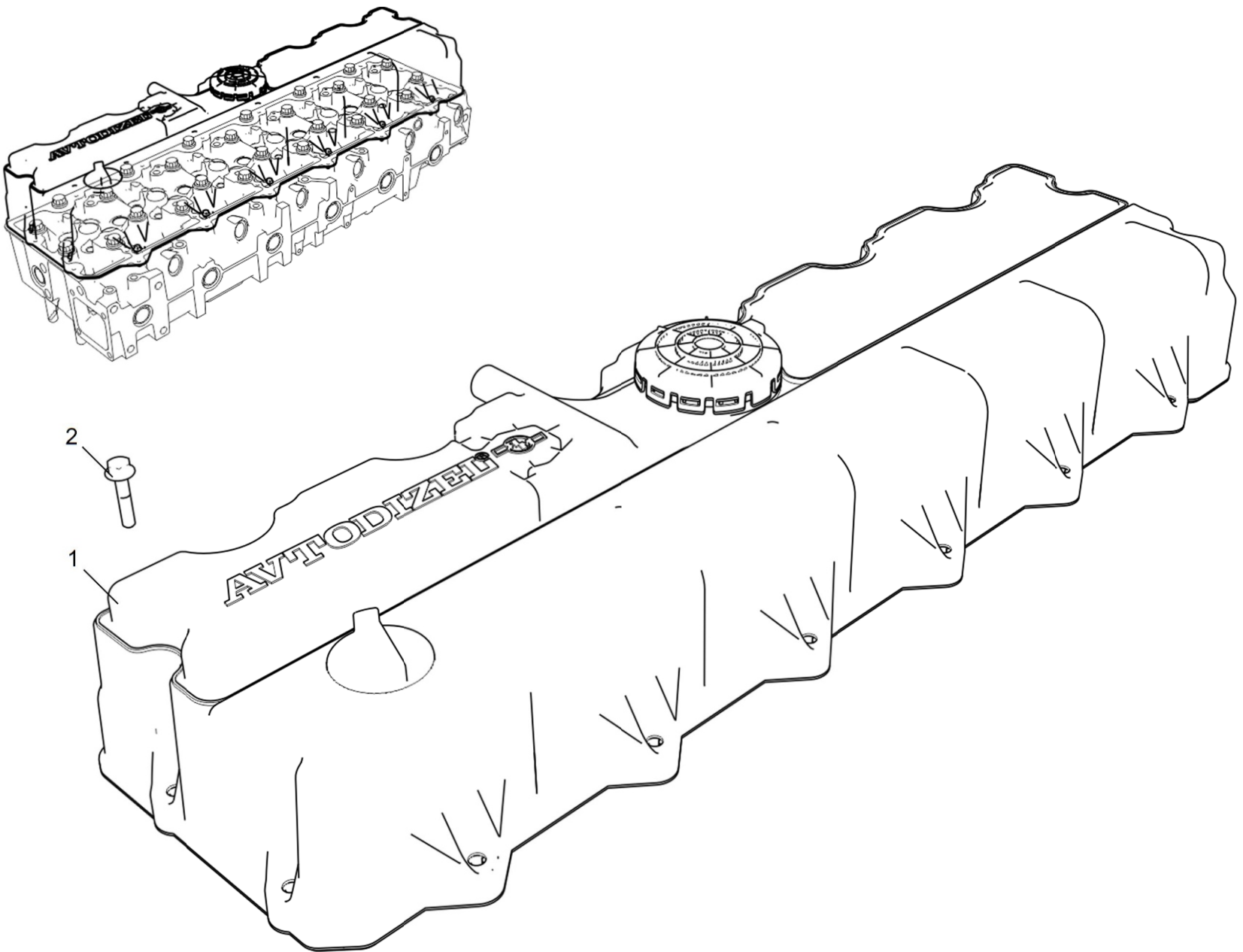


Рисунок 1 Крышка головки цилиндров

Таблица 1 Группа шатунно-поршневая

Позиция	Обозначение	Наименование	Количество
1	5340.1004022	Кольцо стопорное	12
2	5340.1004020	Палец поршневой	6
3	5340.1004015	Поршень	6
4	5340.1004034	Кольцо маслосъемное	6
5	5340.1004032	Кольцо компрессионное	6
6	5340.1004030	Кольцо компрессионное верхнее	6
7	5340.1004045	Шатун в сборе	6
8	5340.1004050	· Шатун	6
9	5340.1004055	· Крышка шатуна	6
10	5340.1004062	· Болт крышки шатуна	12

Действительно: Все

536-30-100400-010

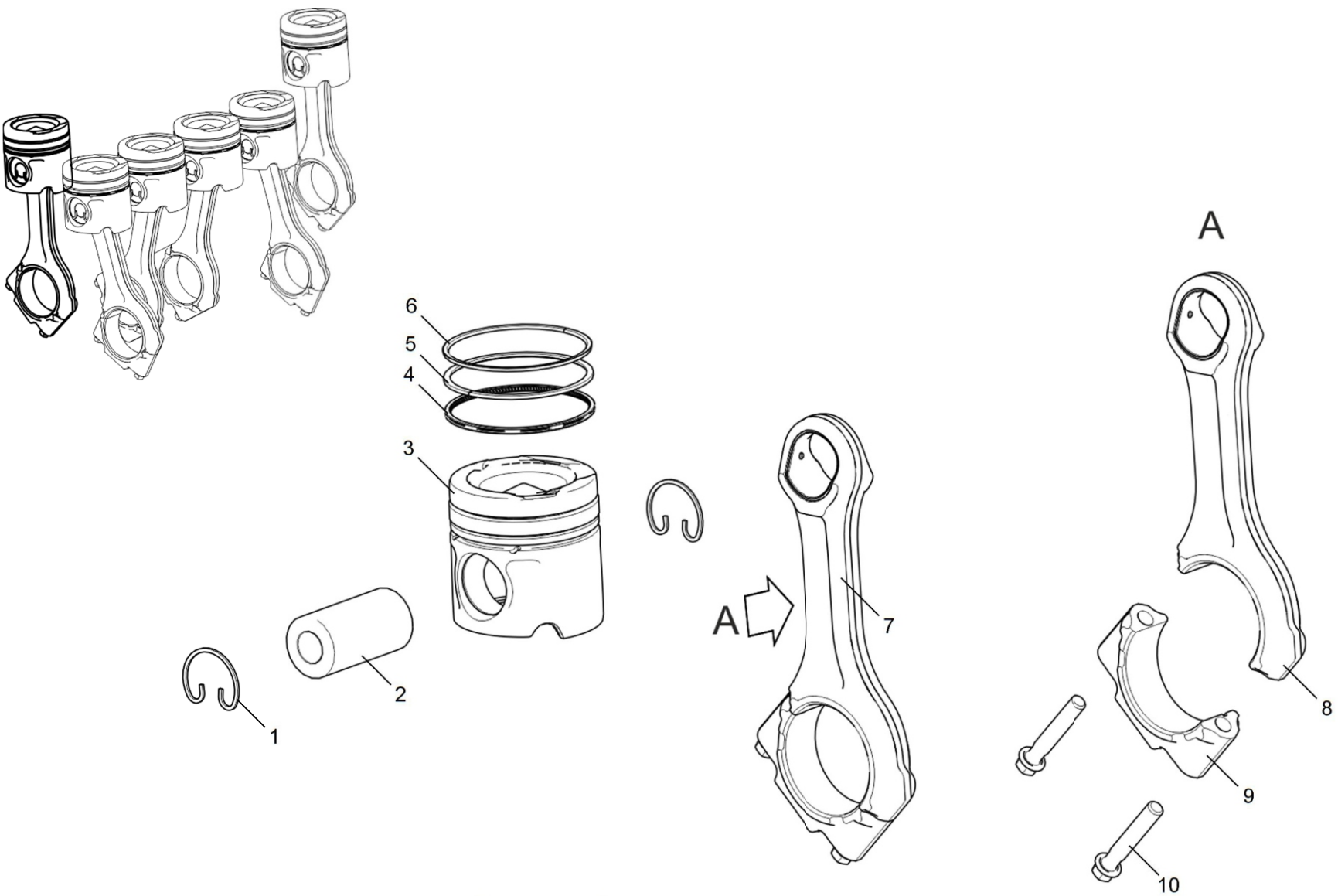


Рисунок 1 Группа шатунно-поршневая

Таблица 1 Вал коленчатый

Позиция	Обозначение	Наименование	Количество
1	536.1005010	Вал коленчатый в сборе	1
8	536.1005020	· Вал коленчатый	1
9	5340.1005030	· Шестерня коленчатого вала	1
2	5340.1005170	Вкладыш коренного подшипника верхний	7
3	5340.1004058	Вкладыш шатунный верхний	6
4	45 9844 6387	Штифт 6x25	1
5	5340.1005171	Вкладыш коренного подшипника нижний	7
6	5340.1005059	Вкладыш шатунный нижний	6
7	5340.1005194	Шайба упорного подшипника	2

Действительно: Все

536-30-100500-010

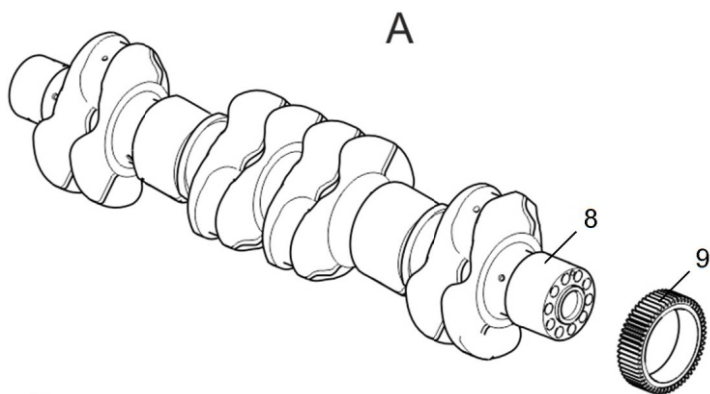
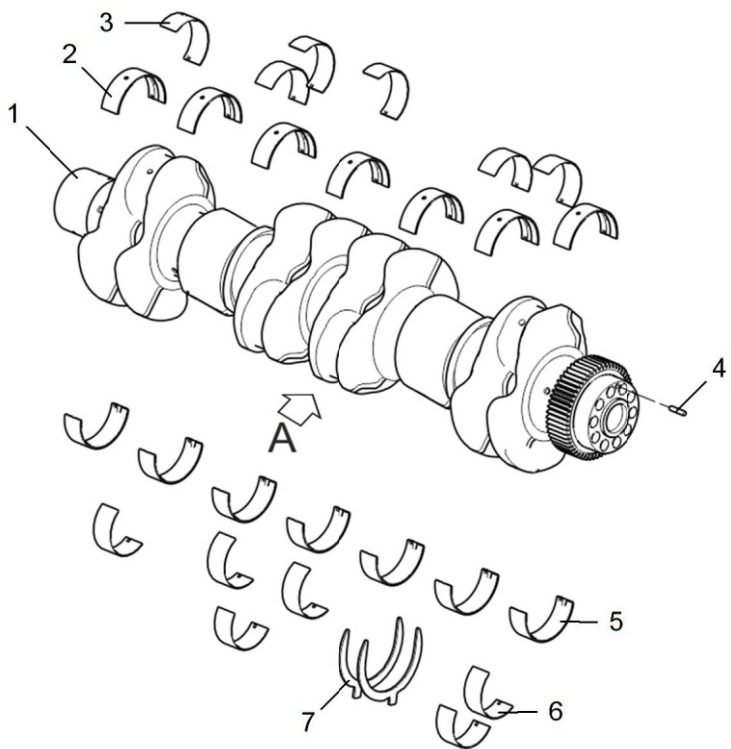
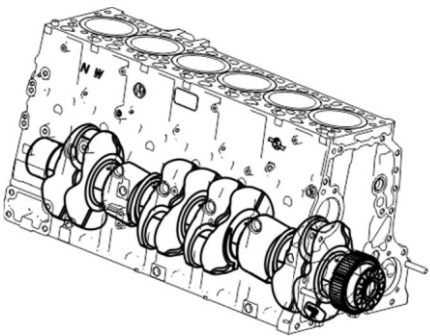


Рисунок 1 Вал коленчатый

Таблица 1 Гаситель коленчатого вала

Позиция	Обозначение	Наименование	Количество
1	536.1005070	Гаситель крутильных колебаний	1
2	536.1005534	Фланец отбора мощности	1
3	5340.1005127	Болт маховика М14х1.5-6hх60-10.9	6

Действительно: Все

536-30-100500-020

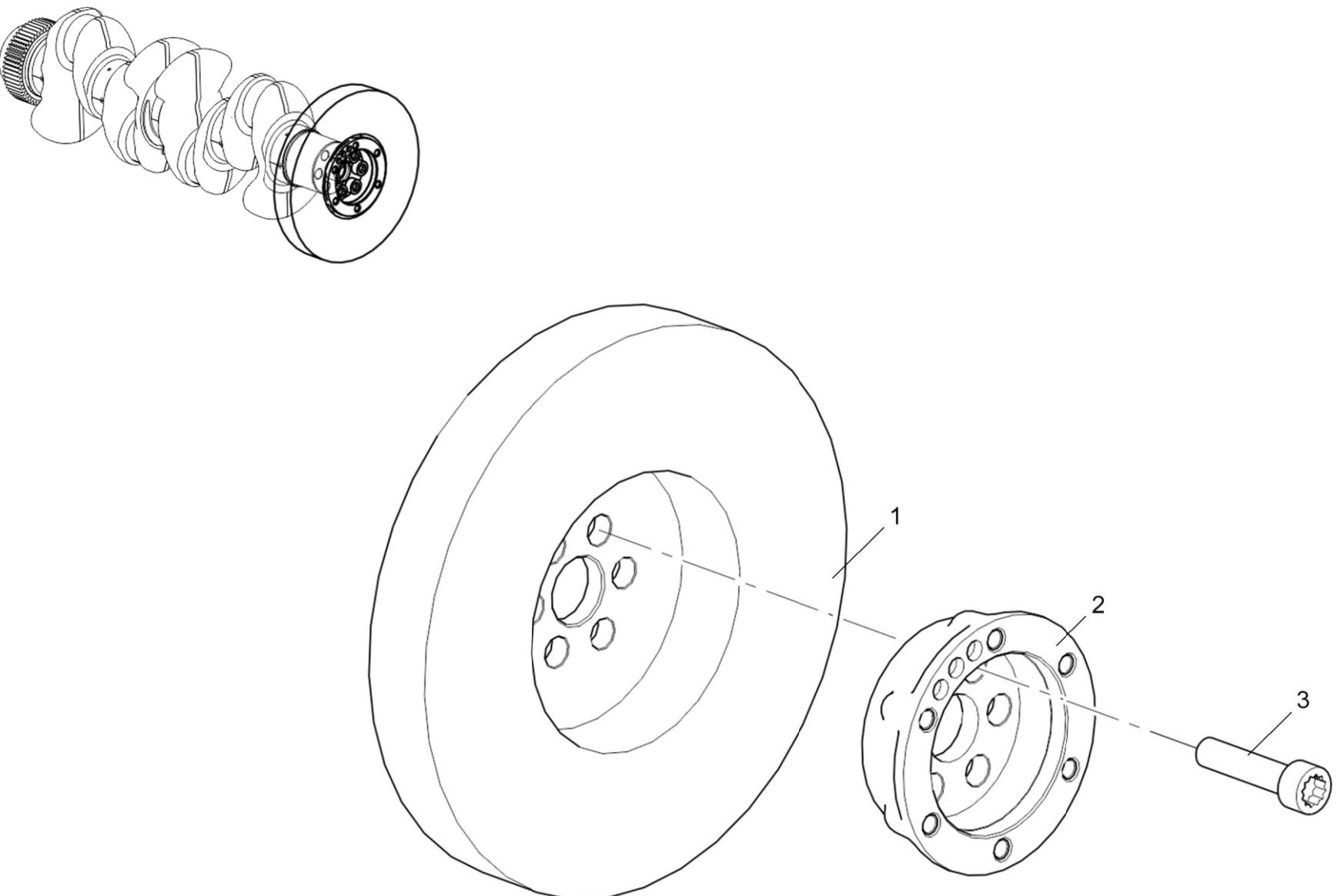


Рисунок 1 Гаситель коленчатого вала

Таблица 1 Маховик

Позиция	Обозначение	Наименование	Количество
1	536.1005118	Маховик с ободом	1
5	536.1005120	· Маховик	1
6	536.1005125	· Обод зубчатый маховика	1
2	8.9343	Подшипник 76-180205 ГОСТ 8882-75	1
3	5340.1005128	Пластина болтов маховика	1
4	5340.1005127	Болт маховика M14x1.5-6hx60-10.9	10

Действительно: Все

536-30-100500-030

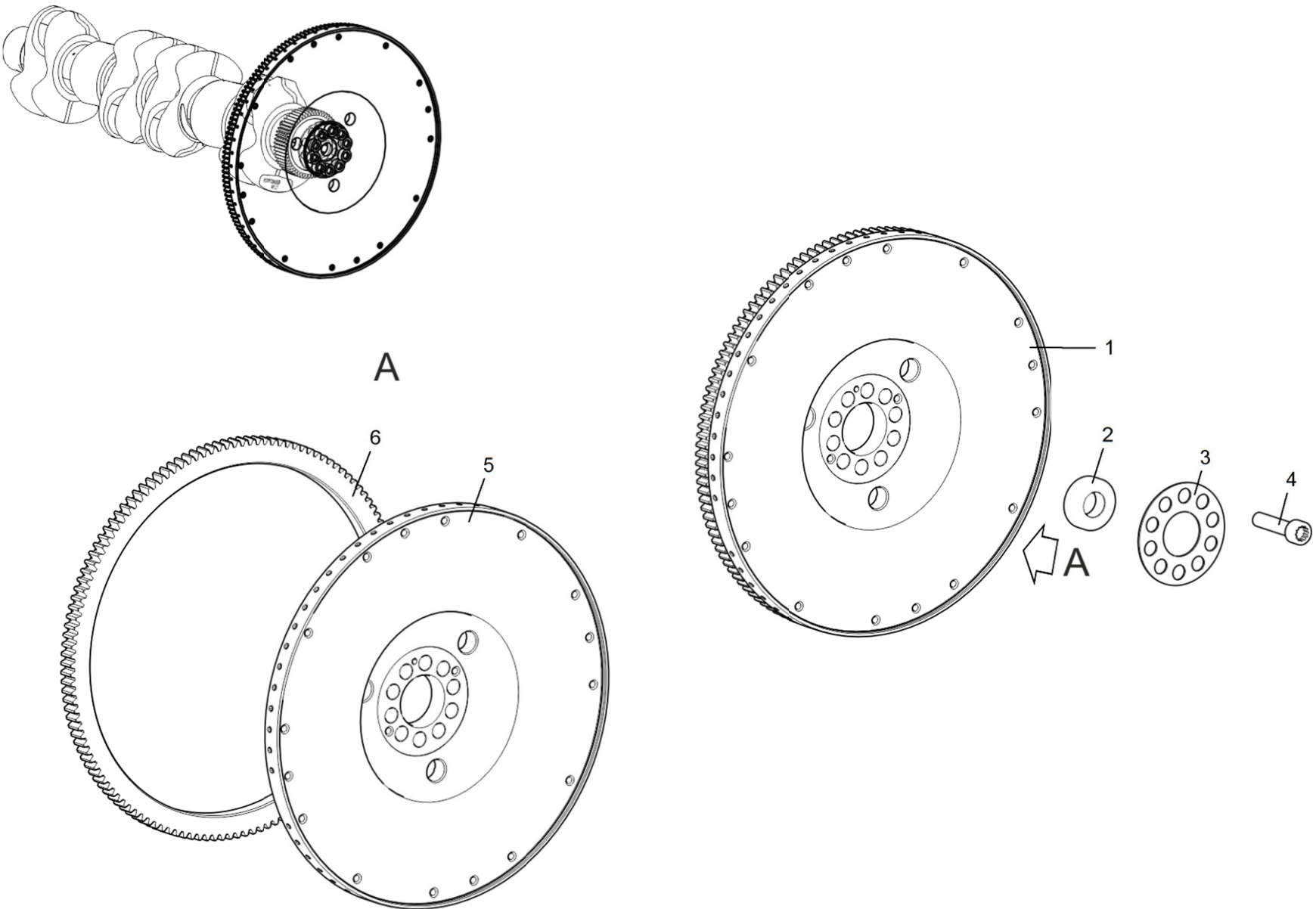


Рисунок 1 Маховик

Таблица 1 Вал распределительный

Позиция	Обозначение	Наименование	Количество
1	536.1006010	Вал распределительный	1
3	536.1006015	· Вал распределительный	1
4	5340.1006032	· Подшипник распределительного вала	1
7	5340.1006034	· · Втулка распределительного вала задняя	1
8	5340.1006033	· · Корпус подшипника распределительного вала	1
5	5340.1006236	· Фланец упорный распределительного вала	1
6	536.1006214	· Шестерня распределительного вала	1
2	8.9243	Болт М10-6gx30-8.8 9990002628	2

Действительно: Все

536-30-100600-010

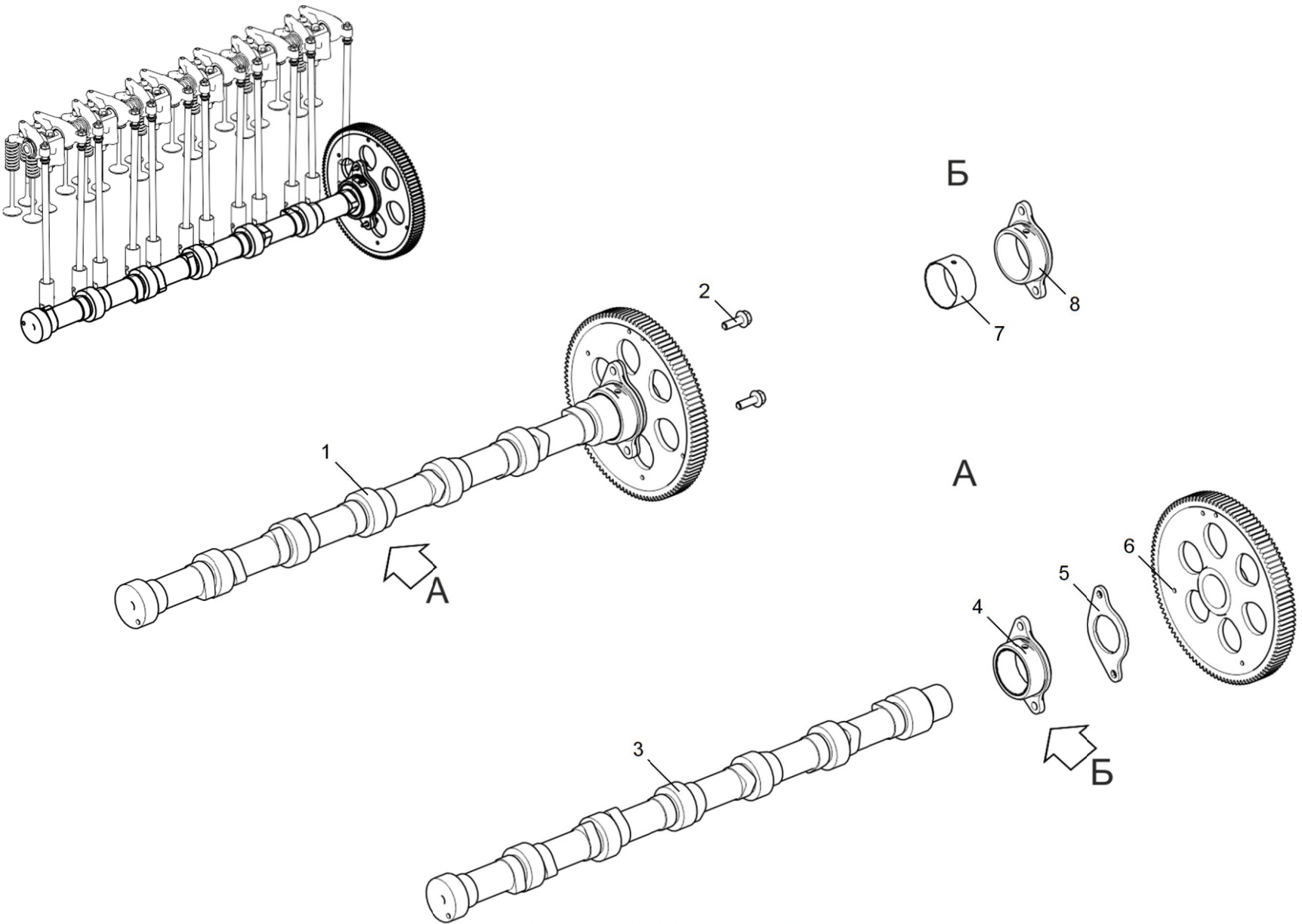


Рисунок 1 Вал распределительный

Таблица 1 Привод клапанов

Позиция	Обозначение	Наименование	Количество
1	5340.1007180	Толкатель	12
2	5340.1007174	Штанга	12
3	5340.1007212	Траверса	12
4	536.1007090	Ось с коромыслами и стойками	1

Действительно: Все

536-30-100700-010

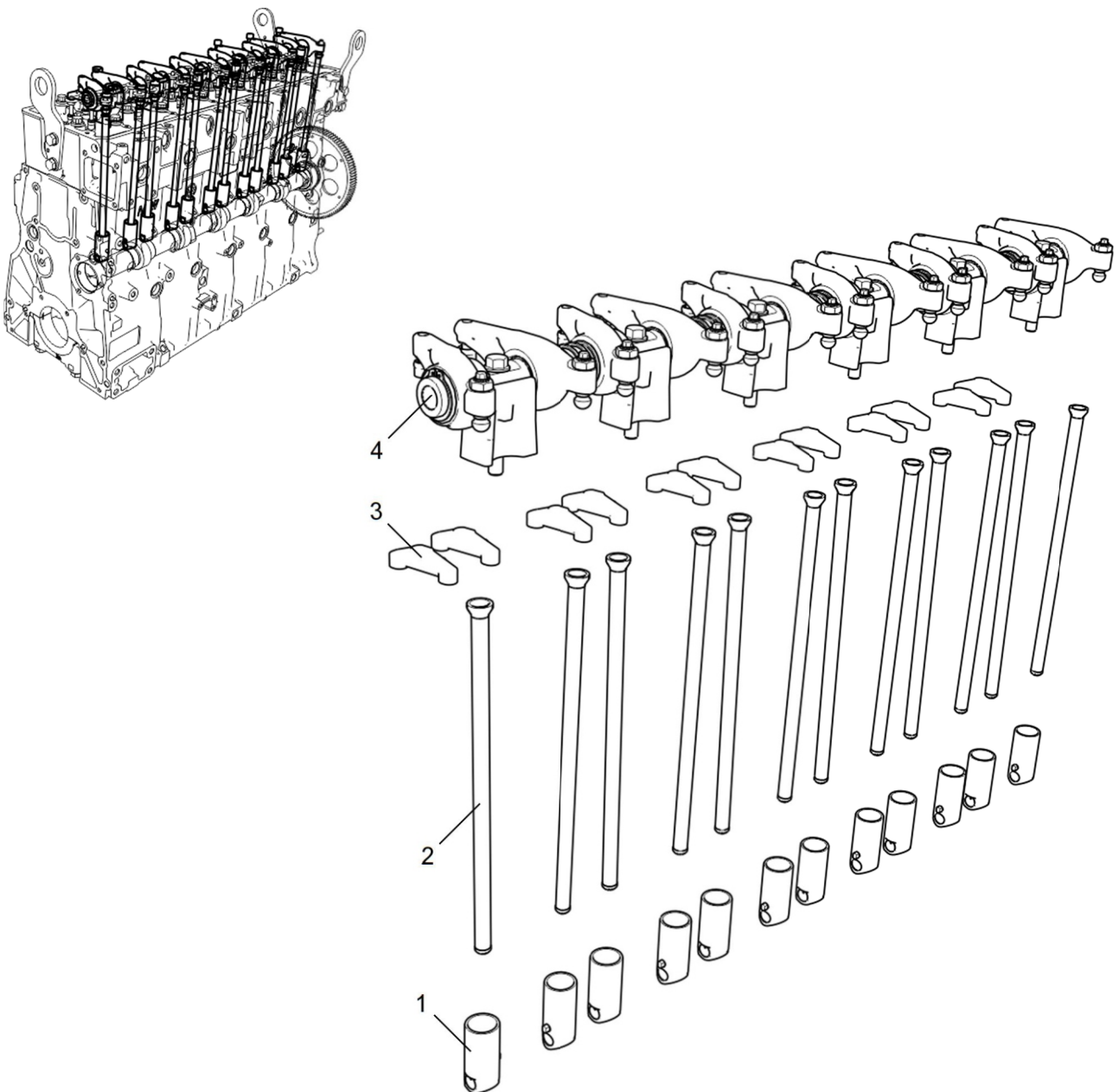


Рисунок 1 Привод клапанов

Таблица 1 Коллектор выпускной (для двигателя ЯМЗ-536-10)

Позиция	Обозначение	Наименование	Количество
1	5340.1008026	Коллектор выпускной передний левый	1
2	5340.1008024	Коллектор выпускной средний	1
3	5340.1008022	Коллектор выпускной передний	1
4	5340.1008027	Прокладка выпускного коллектора	6
5	5340.1008510	Втулка болта крепления	12
6	5340.1008504	Болт М10-6gx80	12
7	5340.1118188	Шпилька М10	4

Действительно: Все

536-30-100800-010

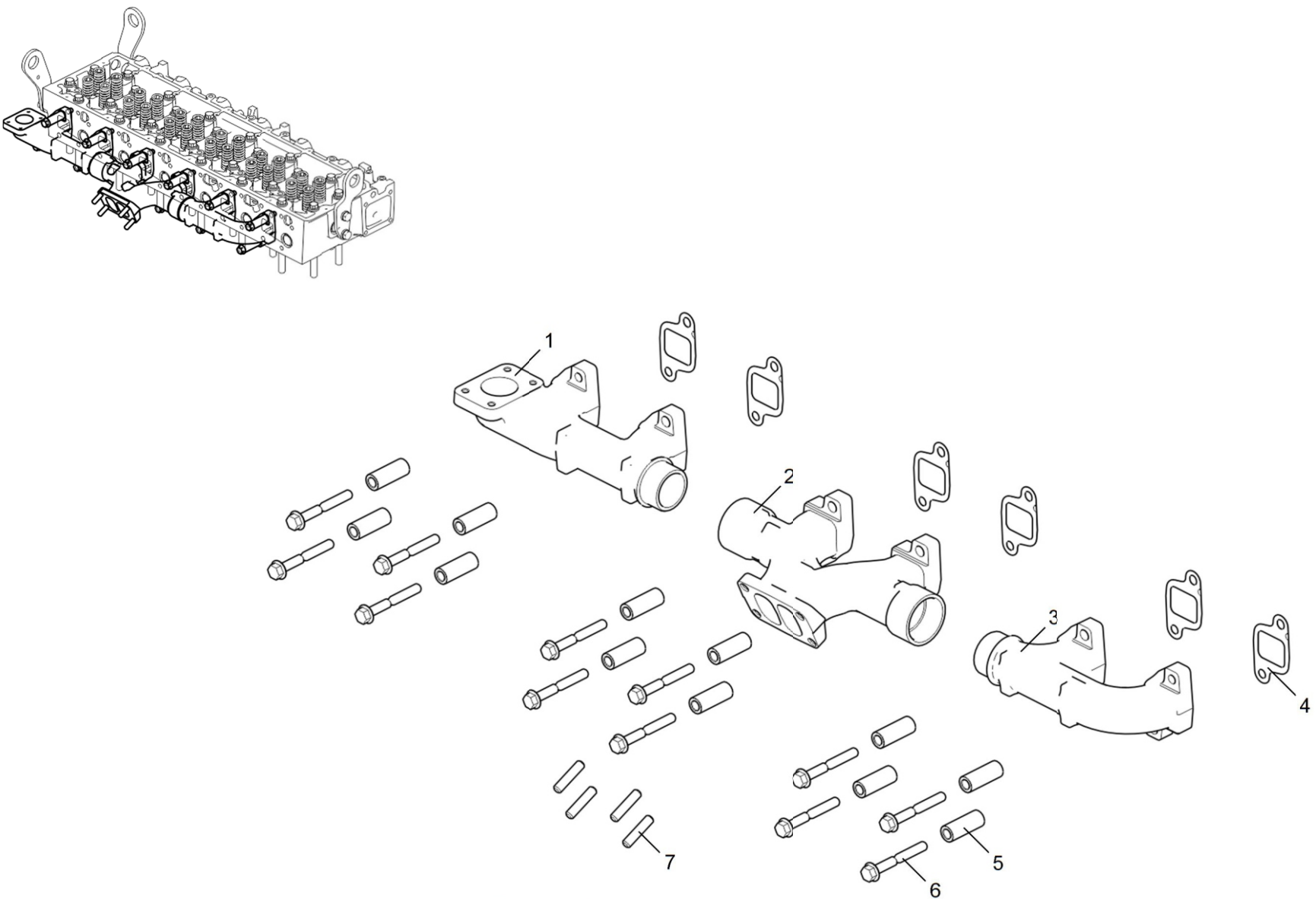


Рисунок 1 Коллектор выпускной

Таблица 1 Коллектор выпускной (для двигателей ЯМЗ-53602-10, ЯМЗ-53622-10, ЯМЗ-53642-10)

Позиция	Обозначение	Наименование	Количество
1	5340.1008024	Коллектор выпускной средний	1
2	5340.1008022	Коллектор выпускной передний	2
3	5340.1008027	Прокладка выпускного коллектора	6
4	5340.1008510	Втулка болта крепления	12
5	5340.1008504	Болт М10-6gx80	12
6	5340.1118188	Шпилька М10	4

Действительно: Все

53602-30-100800-010

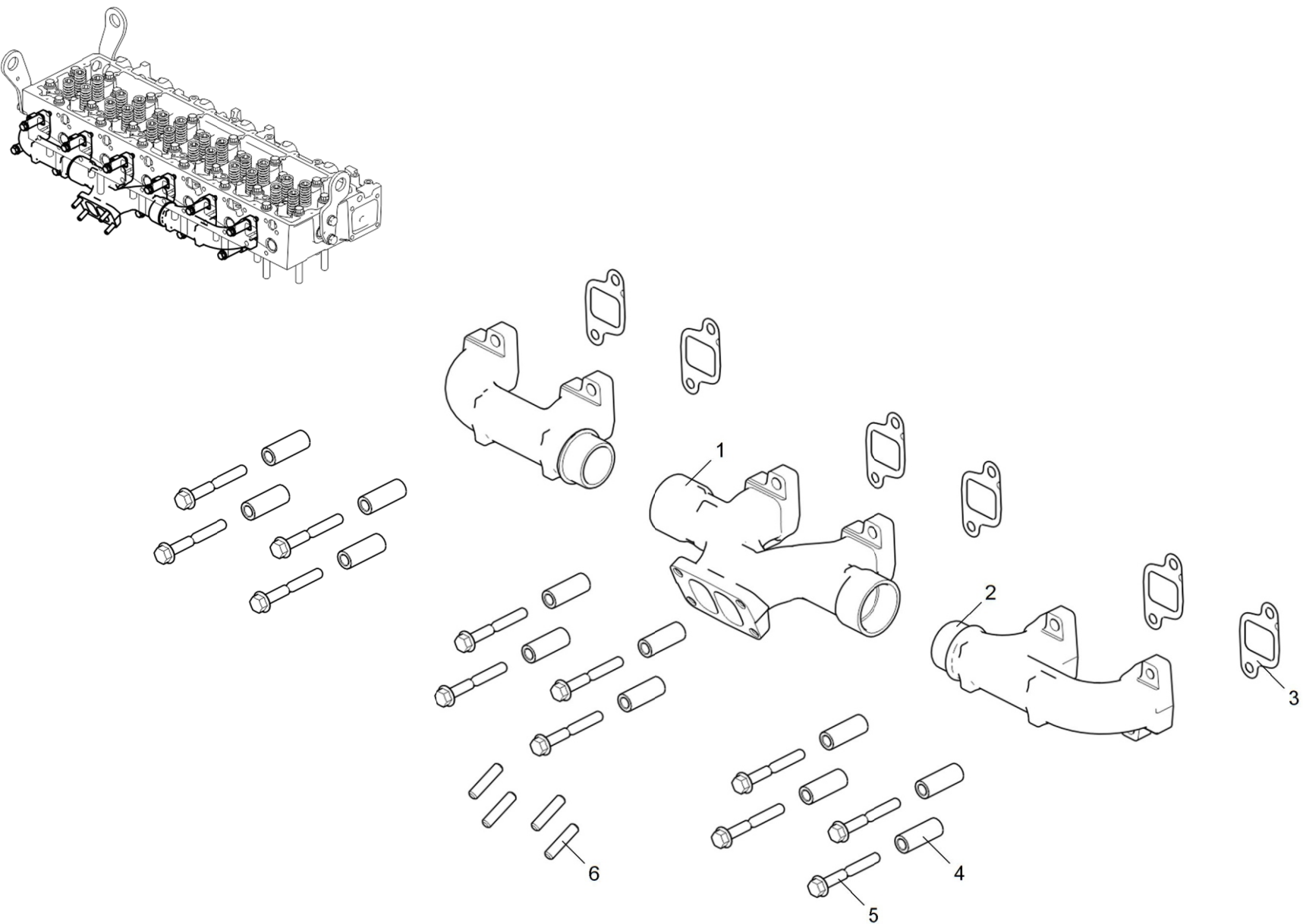


Рисунок 1 Коллектор выпускной

Таблица 1 Картер масляный

Позиция	Обозначение	Наименование	Количество
1	316114-П29	Пробка	1
2	650.1009404	Прокладка стандарт RENAULT 22 01 0435	1
3	536.1009010	Картер масляный в сборе	1
4	236-1014272	Прокладка	3
5	238Н-1002402	Заглушка плоская	1
6	8.9089	Болт М8-6gx16-8.8 9990002537	34
7	8.9187	Болт М10-6gx60-8.8 9990002634	1
8	5340.1011322	Скоба	1
9	5340.1011323	Втулка крепления трубы	1
10	250511-П29	Гайка М8x1-6Н ОСТ 37.001.124-93	2
11	536.1011398	Труба всасывающая с маслозаборником	1
12	5340.1009294	Кольцо уплотнительное	1
13	5340.1011048-01	Клапан редукционный в сборе	1
16	216235-П29	· Шпилька М8 1.25-Сп/1-4hx22 12/15	2
17	5340.1011050-01	· Корпус редукционного клапана	1
18	236-1011364-Б	· Плунжер предохранительного клапана	1
19	5340.1011058-10	· Пружина редукционного клапана	1
20	5340.1011370-10	· Пробка М24x1.5	1
14	5340.1011296	Прокладка редукционного клапана	1
15	8.9091	Винт М8-6gx55-8.8 9990001151	3

Действительно: Все

536-30-100900-010

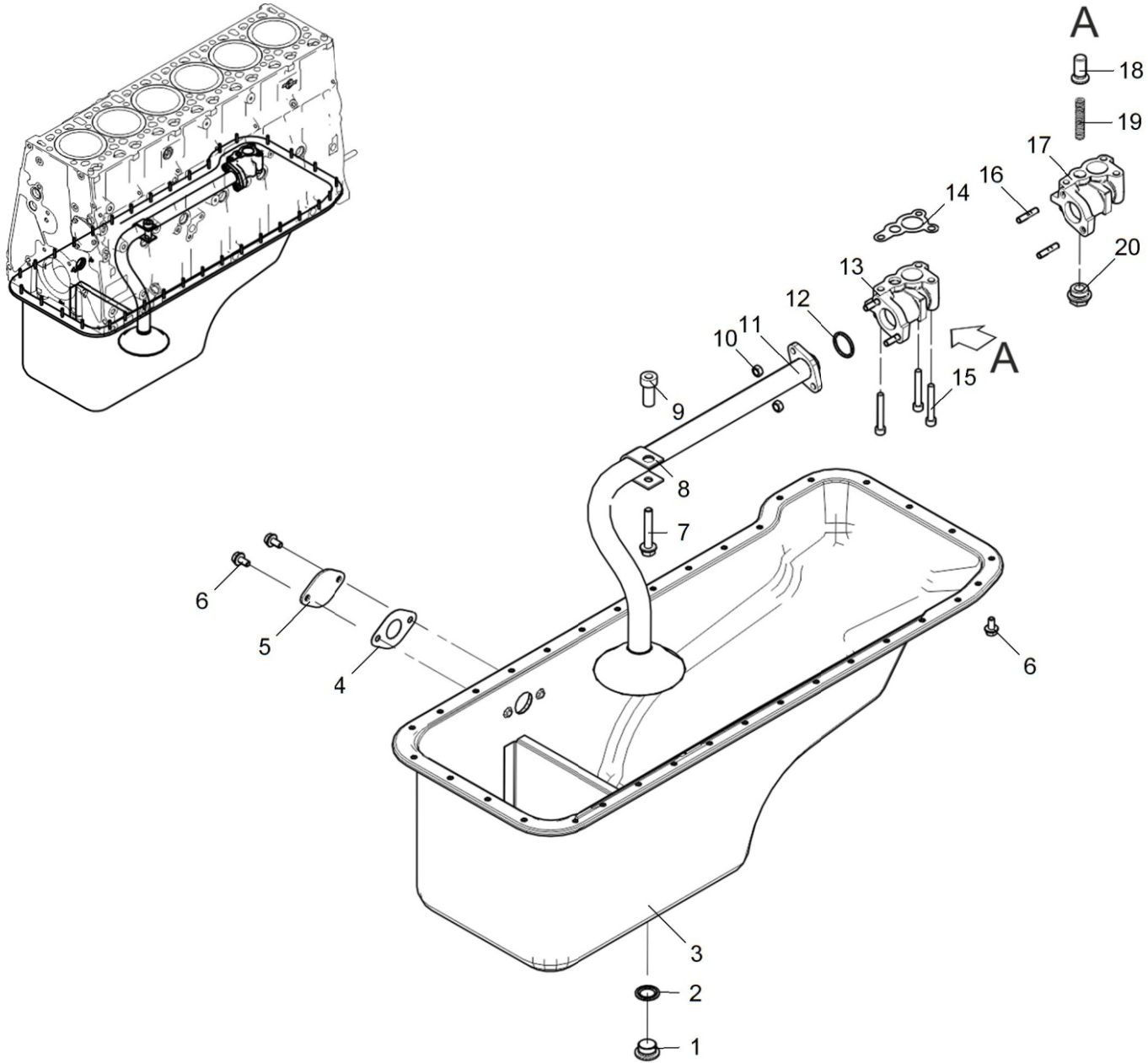


Рисунок 1 Картер масляный

Таблиця 1 Указатель уровня масла (для двигателя ЯМЗ-536-10)

Позиция	Обозначение	Наименование	Количество
1	536.1009047	Указатель уровня масла	1

Действительно: Все

536-30-100900-020

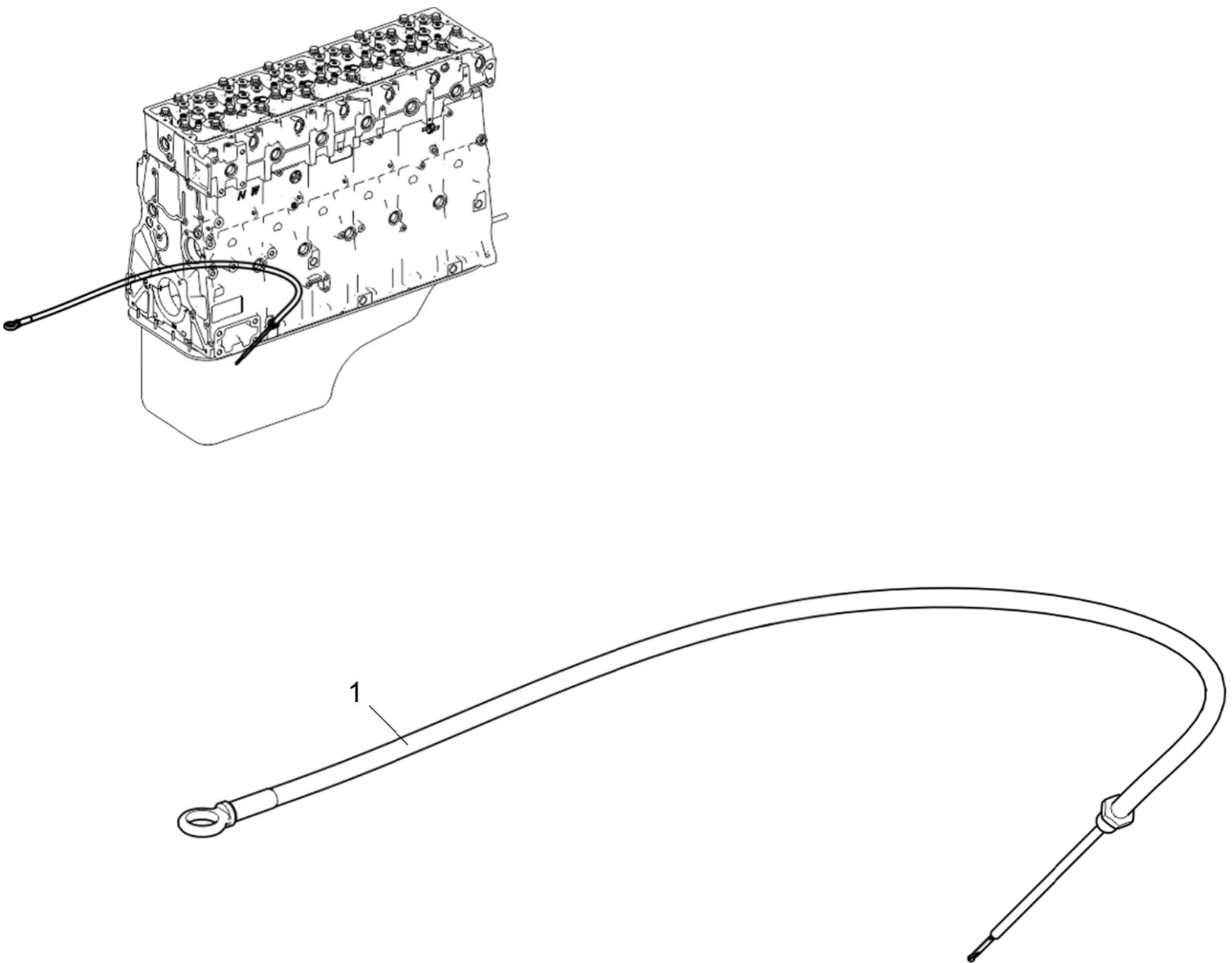


Рисунок 1 Указатель уровня масла

Таблица 1 Указатель уровня масла (для двигателей ЯМЗ-53602-10, ЯМЗ-53622-10, ЯМЗ-53642-10)

Позиция	Обозначение	Наименование	Количество
1	8.9225	Болт М6-6gx16-8.8 9990002940	1
2	5342.1009047	Указатель уровня масла	1
3	5342.1009124	Кляммер направляющей трубы	1
4	8.9393	Хомут RSGU 1.14/15W1 DIN 3016	1
5	250508-П29	Гайка М6-6Н ОСТ 37.001.124-93	1

Действительно: Все

5342-30-100900-020

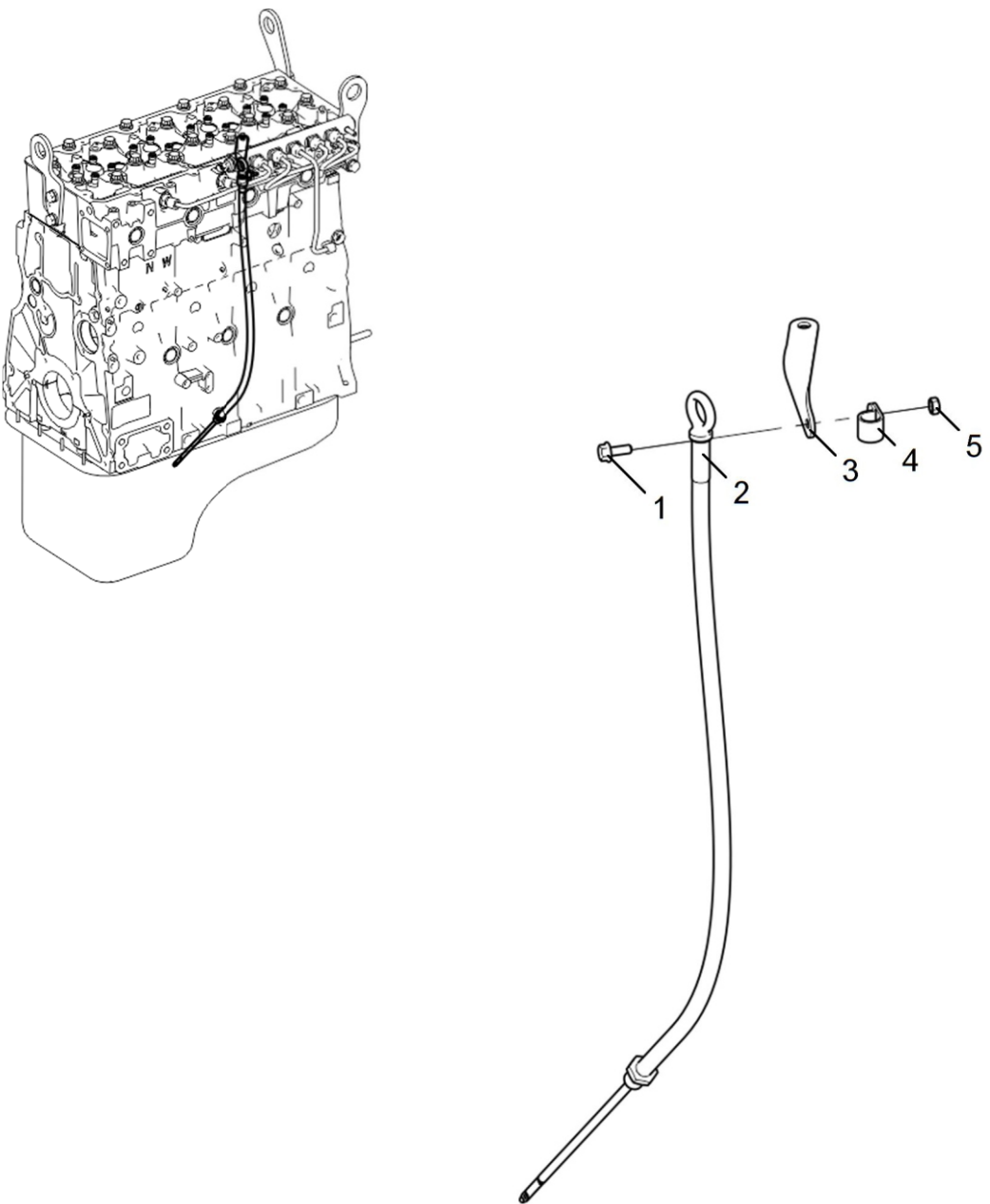


Рисунок 1 Указатель уровня масла

Таблица 1 Насос масляный

Позиция	Обозначение	Наименование	Количество
1	536.1011014	Насос масляный	1
2	8.9090	Винт М8-6gx40-8.8 9990001148	3

Действительно: Все

536-30-101100-010

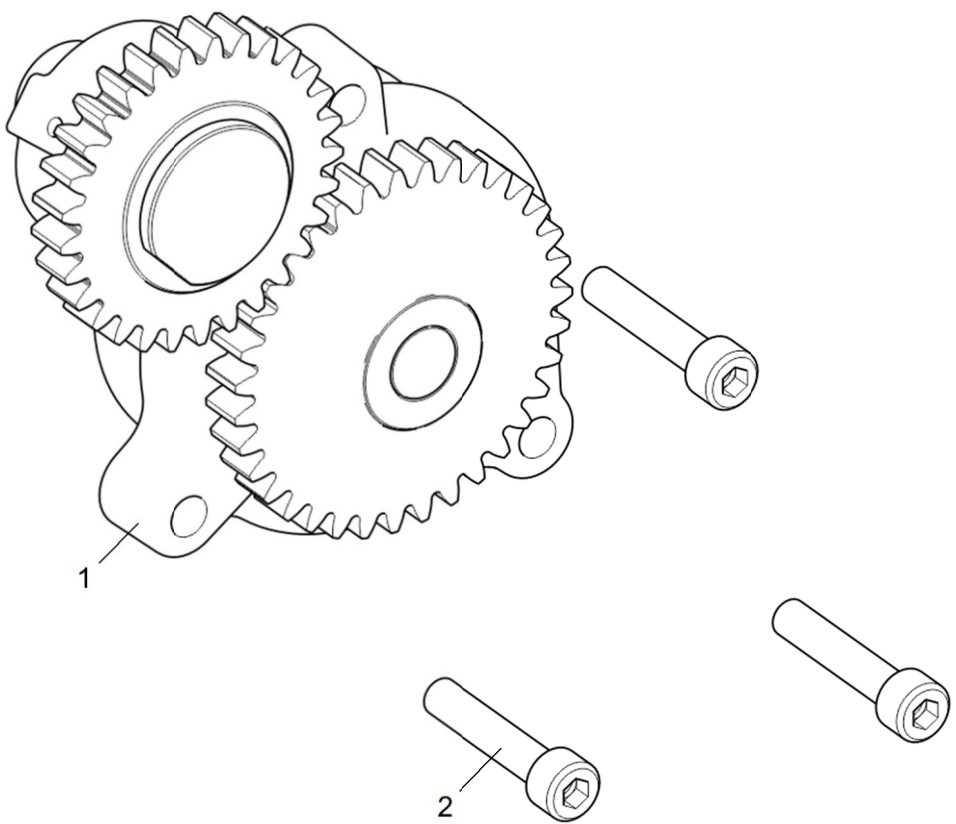
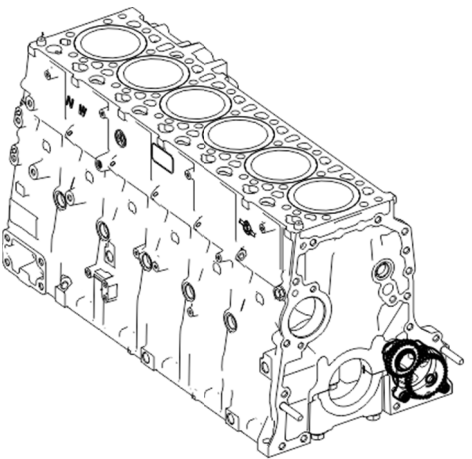


Рисунок 1 Насос масляный

Таблица 1 Модуль сервисный

Позиция	Обозначение	Наименование	Количество
1	5340.1012075	Фильтр масляный W 11 102С	1
2	5340.1013682-10	Прокладка сервисного модуля	1
3	536.1013590-10	Модуль сервисный	1
7	8.9110	· Болт М8-6gx60-8.8 9990002546	4
8	5340.1012012	· Корпус масляного фильтра с клапаном теплообменника	1
26	5340.1012127	· · Штуцер	1
27	5340.1012020	· · Корпус масляного фильтра	1
28	840.1011364	· · Клапан	1
29	5340.1013397	· · Пружина перепускного клапана теплообменника	1
30	236-1011371	· · Прокладка	1
31	5340.1013629	· · Пробка клапана	1
9	8.9064	· Болт М8-6gx30-8.8 9990002540	2
10	5340.1012100	· Прокладка корпуса масляного фильтра	1
11	5340.1013600-10	· Модуль сервисный	1
32	316186-П29	· · Пробка М24х1.5	2
33	312768-П	· · Прокладка 24х30х2 МН3138-62	2
34	5340.1011057-10	· · Пружина дифференциального клапана	1
35	5340.1011055-10	· · Клапан дифференциальный	1
36	5340.1013601	· · Корпус сервисного модуля	1
37	313457-П2	· · Штифт 8х12	2
12	5340.1013684	· Прокладка теплопередающего элемента	2
13	536.1013650	· Элемент теплопередающий	1
14	5340.1307048	· Прокладка водяного насоса	1

Действительно: Все

536-30-101300-010

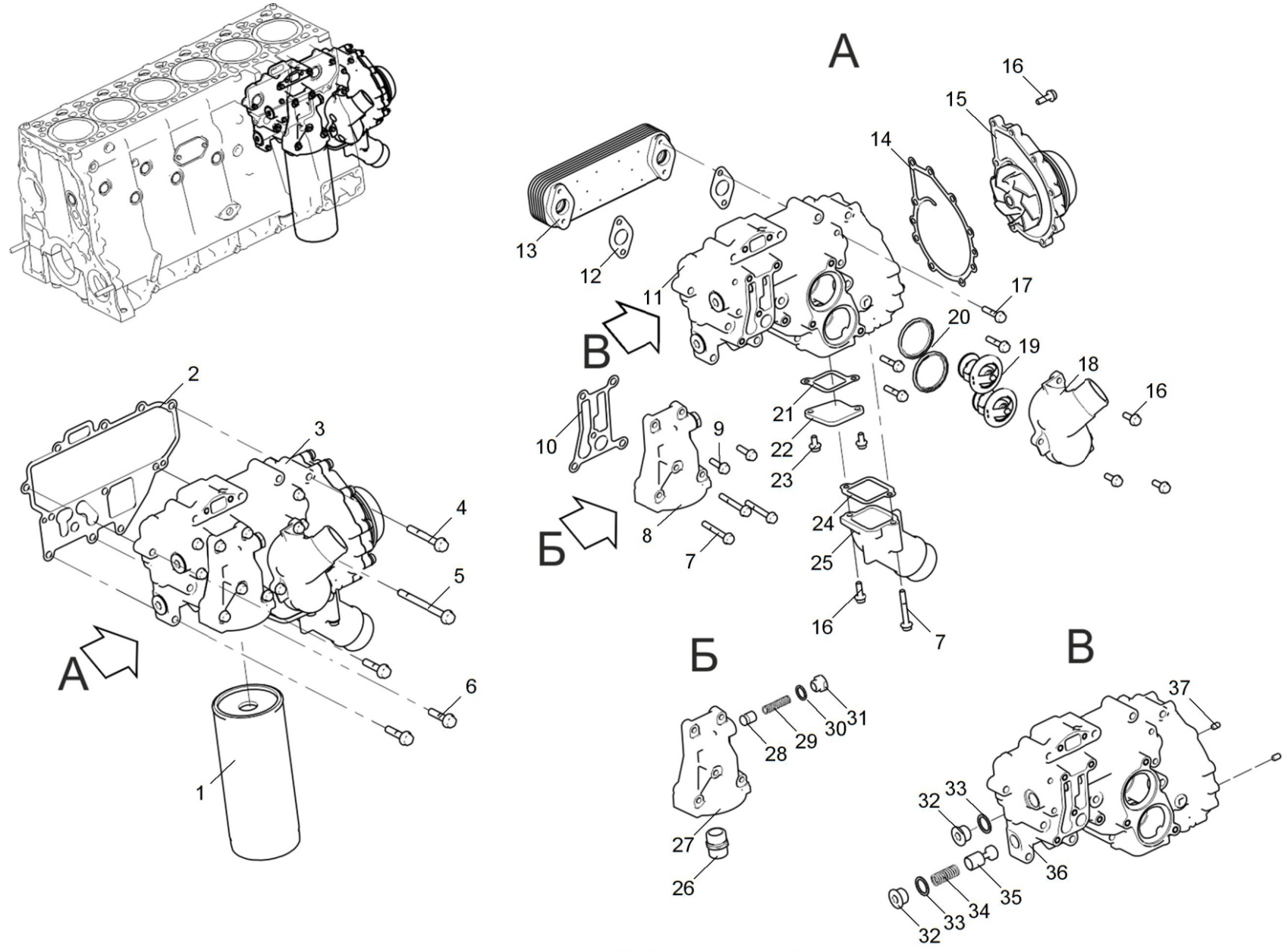


Рисунок 1 Модуль сервисный

Действительно: Все

536-30-101300-010

Таблица 1 Модуль сервисный (Продолжение)

Позиция	Обозначение	Наименование	Количество
15	536.1307010-10	· Насос водяной	1
16	8.9062	· Болт М8-6gx25-8.8 9990002539	13
17	8.9094	· Болт М8-6gx40-8.8 9990002542	4
18	5340.1303130-10	· Патрубок отводящий	1
19	8.8831 или 8.8832	· Термостат Т 117-1306100-05 или Термостат ТС 107-1306100-05М	2
20	658.1306054-01	· Уплотнитель термостата	2
21	5340.1013762-10	· Прокладка	1
22	5340.1013758-10	· Заглушка	1
23	8.9089	· Болт М8-6gx16-8.8 9990002537	2
24	5340.1303121-10	· Прокладка патрубка	1
25	5340.1303208-10	· Патрубок подводящий	1
4	8.9177	Болт М10-6gx80-8.8 9990002637	7
5	8.9347	Болт М10-6gx120-8.8	1
6	8.9245	Болт М10-6gx45-8.8 9990002631	3

Действительно: Все

536-30-101300-010

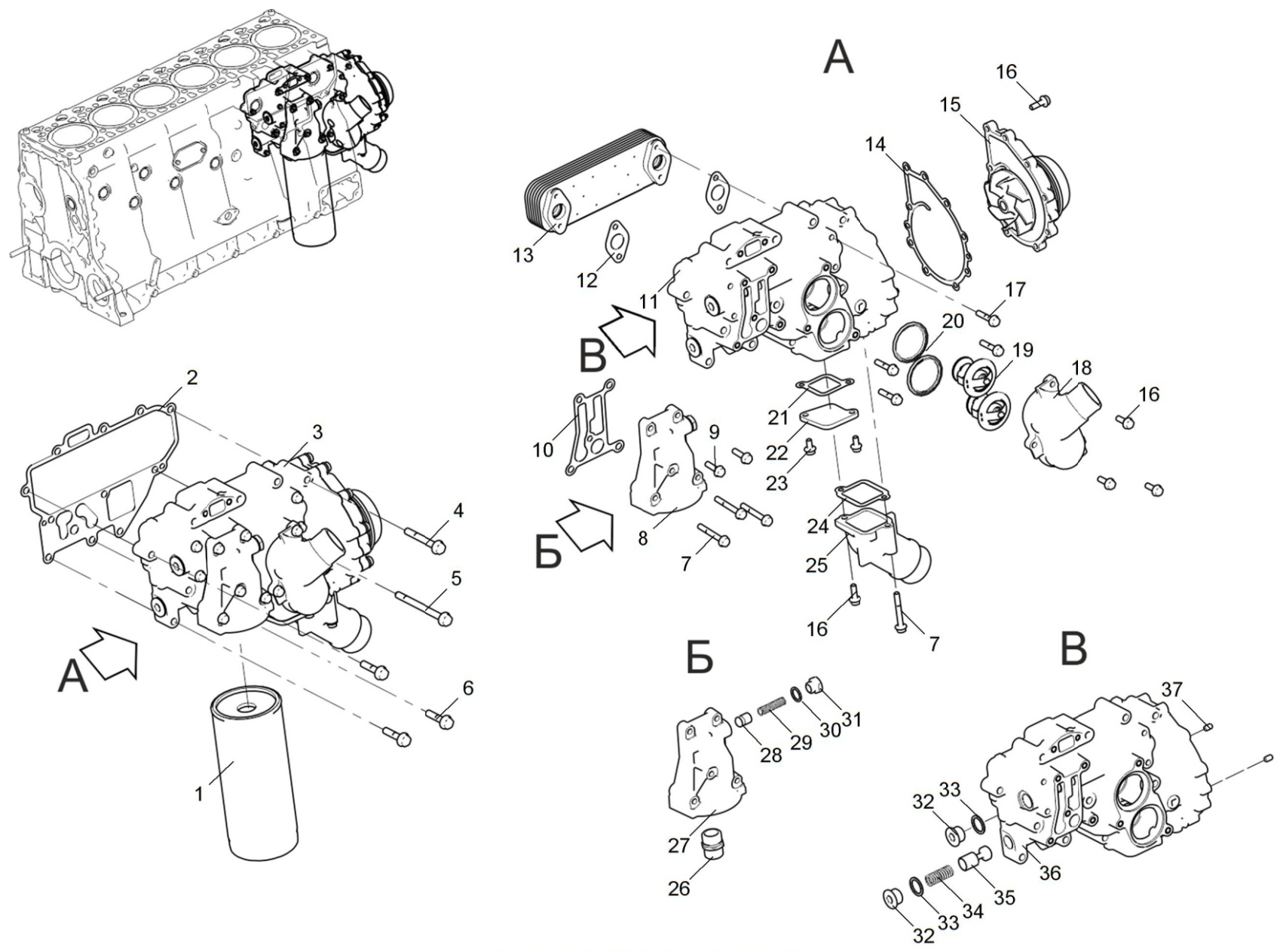


Рисунок 1 Модуль сервисный

Действительно: Все

536-30-101300-010

Таблица 1 Трубопроводы топливные

Позиция	Обозначение	Наименование	Количество
1	536.1104426	Трубка подвода топлива к насосу высокого давления	1
2	536.1104422	Трубка подвода топлива к фильтру	1
3	250508-П29	Гайка М6х1-6Н ОСТ 37.001.124-93	2
4	8.9305	Хомут RSGU 1.24/20W1	1
5	8.9225	Болт М6-6gx16-8.8 9990002940	1
6	536.1104410	Трубка подвода топлива к двигателю	1
7	8.9088	Болт М6-6gx12-8.8	2
8	5340.1104630	Держатель трубок	2
9	5340.1104416	Трубка подвода топлива к топливодкачивающему насосу	1
10	201418-П29	Болт М6х1-6gx16 ОСТ 37.001.124-93	1
11	5340.3724155	Кронштейн клеммера	1
12	8.9298	Хомут RSGU 1.21/15W1	1
13	5340.1104349-01ГМ	Штуцер	1
14	8.9214	Шайба резинометаллическая	2
15	536.1104382-10	Трубка слива топлива с двигателя	1
16	5340.1104380	Наконечник штуцера	1
17	8.8859	Хомут червячный TORRO 8-12/7.5-С7	3
18	536.1104378	Топливопроводы дренажные	1

Действительно: Все

536-30-110400-010

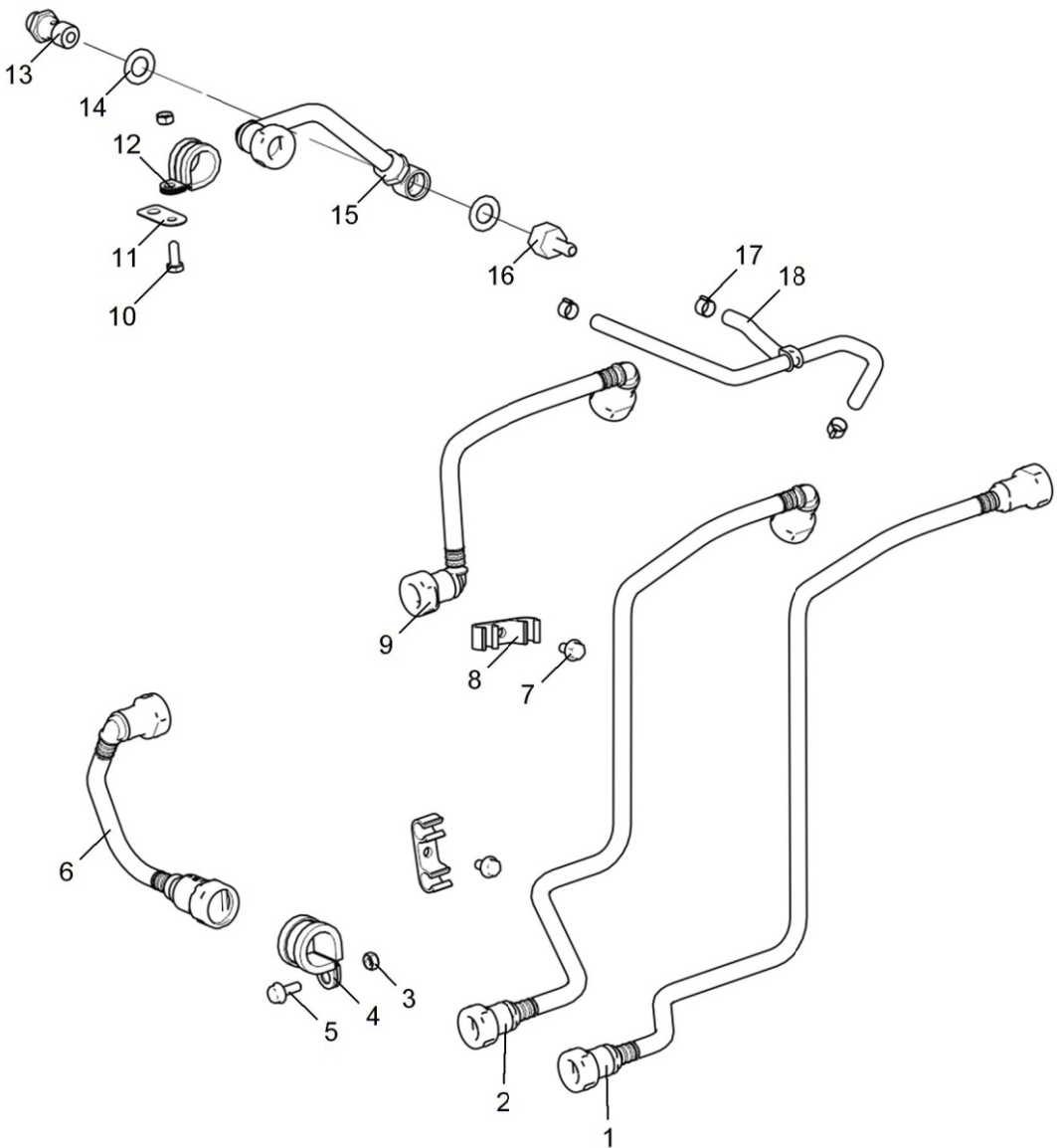
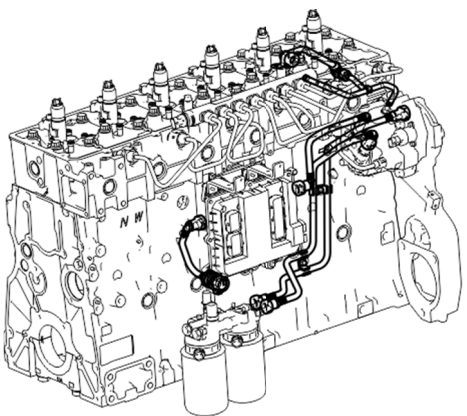


Рисунок 1 Трубопроводы топливные



Действительно: Все

536-30-110400-010

Таблица 1 ТНВД

Позиция	Обозначение	Наименование	Количество
1	5340.1111008	ТНВД в сборе с шестерней	1
3	5340.1111010	· ТНВД	1
4	5340.1111656	· Шестерня ТНВД	1
2	8.9244	Болт М10-6gx40-8.8 9990002630	3

Действительно: Все

5340-30-111100-010

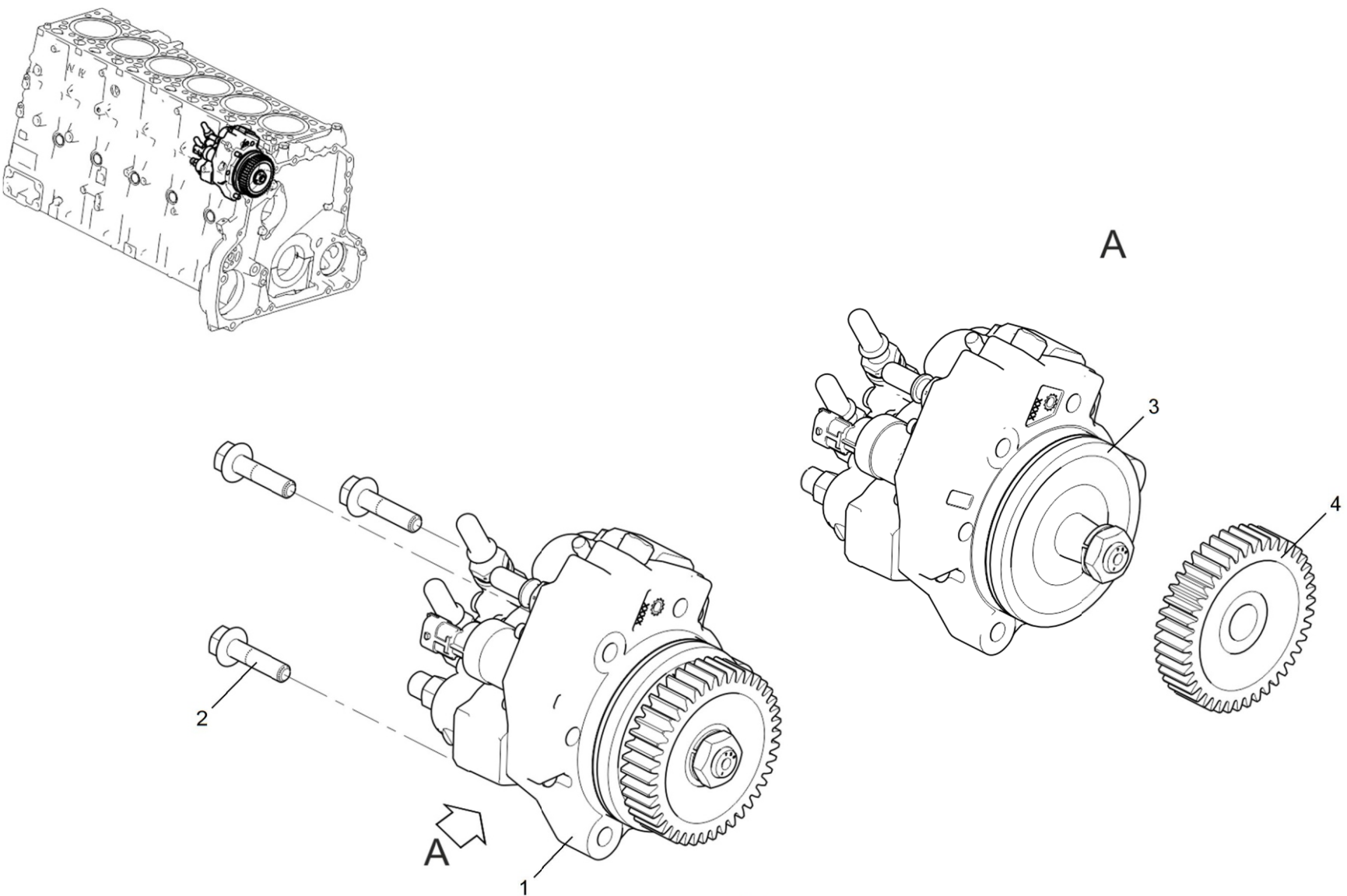


Рисунок 1 ТНВД

Таблица 1 Форсунки

Позиция	Обозначение	Наименование	Количество
1	5340.1112010	Форсунка	6
2	5340.1112163	Скоба креплпния форсунки	6
3	312356-П29	Шайба сферическая	6
4	8.9339	Винт М8-6gx50-8.8	6
5	5340.1112150	Штуцер боковой	6
6	5340.1112173	Гайка штуцера	6
7	8.9110	Болт М8-6gx60-8.8 9990002546	2
8	5340.1112550	Втулка	4
9	536.1112303	Рампа	1
10	536.1112406-10	Трубка высокого давления шестого цилиндра	1
11	536.1112405-10	Трубка высокого давления пятого цилиндра	1
12	8.9225	Болт М6-6gx16-8.8 9990002940	1
13	536.1112407-10	Трубка высокого давления ТНВД	1
14	536.1112404-10	Трубка высокого давления четвертого цилиндра	1
15	536.1112403-10	Трубка высокого давления третьего цилиндра	1
16	536.1112402-10	Трубка высокого давления второго цилиндра	1
17	536.1112401-10	Трубка высокого давления первого цилиндра	1

Действительно: Все

536-30-111200-010

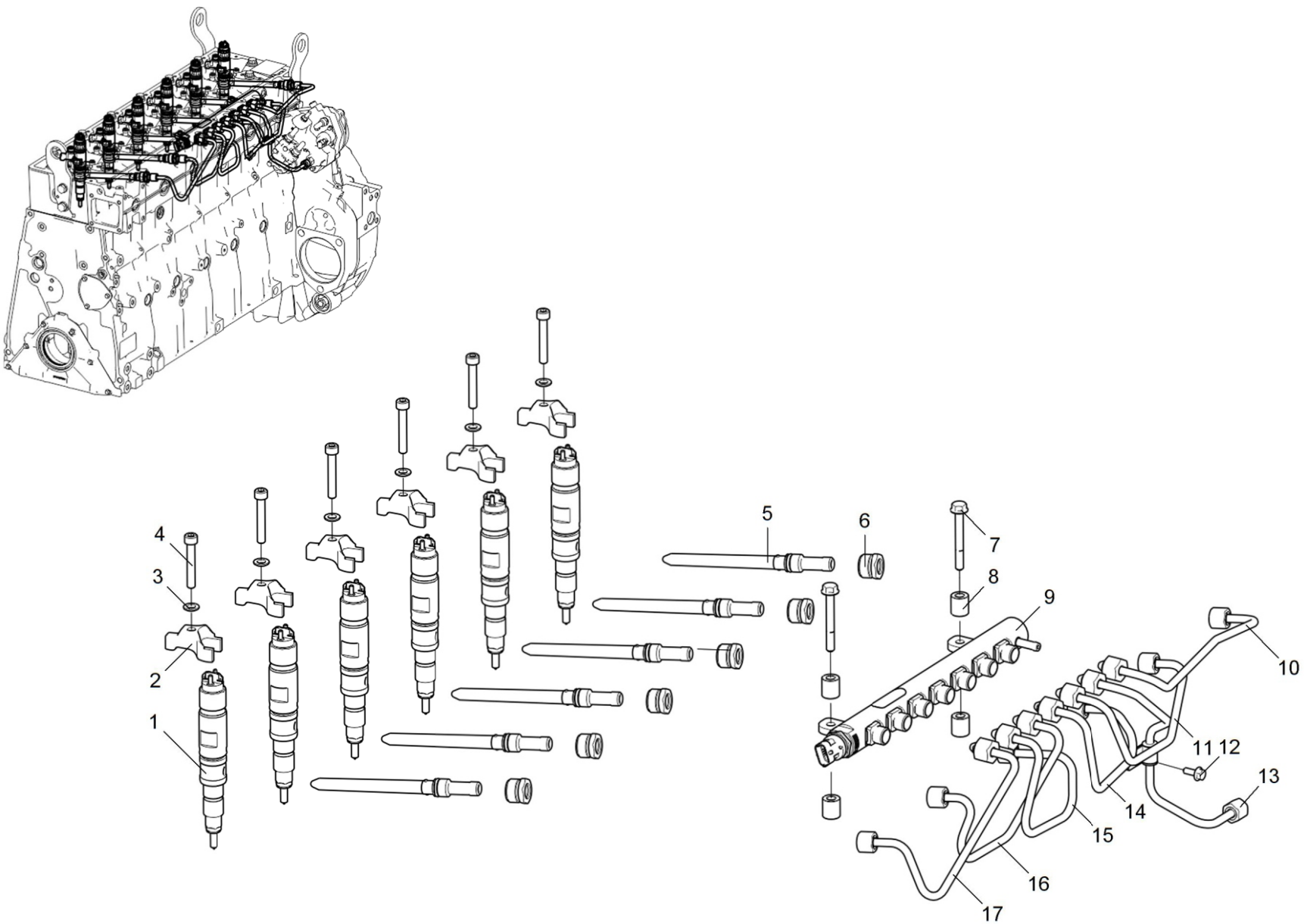


Рисунок 1 Форсунки

Таблица 1 Тракты впускной (для двигателя ЯМЗ-536-10)

Позиция	Обозначение	Наименование	Количество
1	5340.1115026	Прокладка	2
2	5340.3770010	Предпусковой подогреватель с проводами	1
6	5340.3770015	· Предпусковой подогреватель	1
7	5340.3770041	· Провод подогревателя-реле	1
8	5340.3770042	· Провод подогревателя-масса	1
9	252154-П	· Шайба пружинная 6x1x10	2
10	250508-П29	· Гайка М6-6Н ОСТ 37.001.124-93	2
3	5343.1115012-10	Патрубок впускной	1
11	216234-П29	· Шпилька М8 1.25-3h/1-6gx20 14/16	2
12	216502-П29	· Шпилька М6 1-Сп/1-4hx16 12/12	1
13	5343.1115020-10	· Патрубок впускной	1
4	8.9348	Болт М8-6gx100-8.8 7703002209	2
5	8.9104	Болт М8-6gx65-8.8 9990002547	2

Действительно: Все

5343-30-111500-010

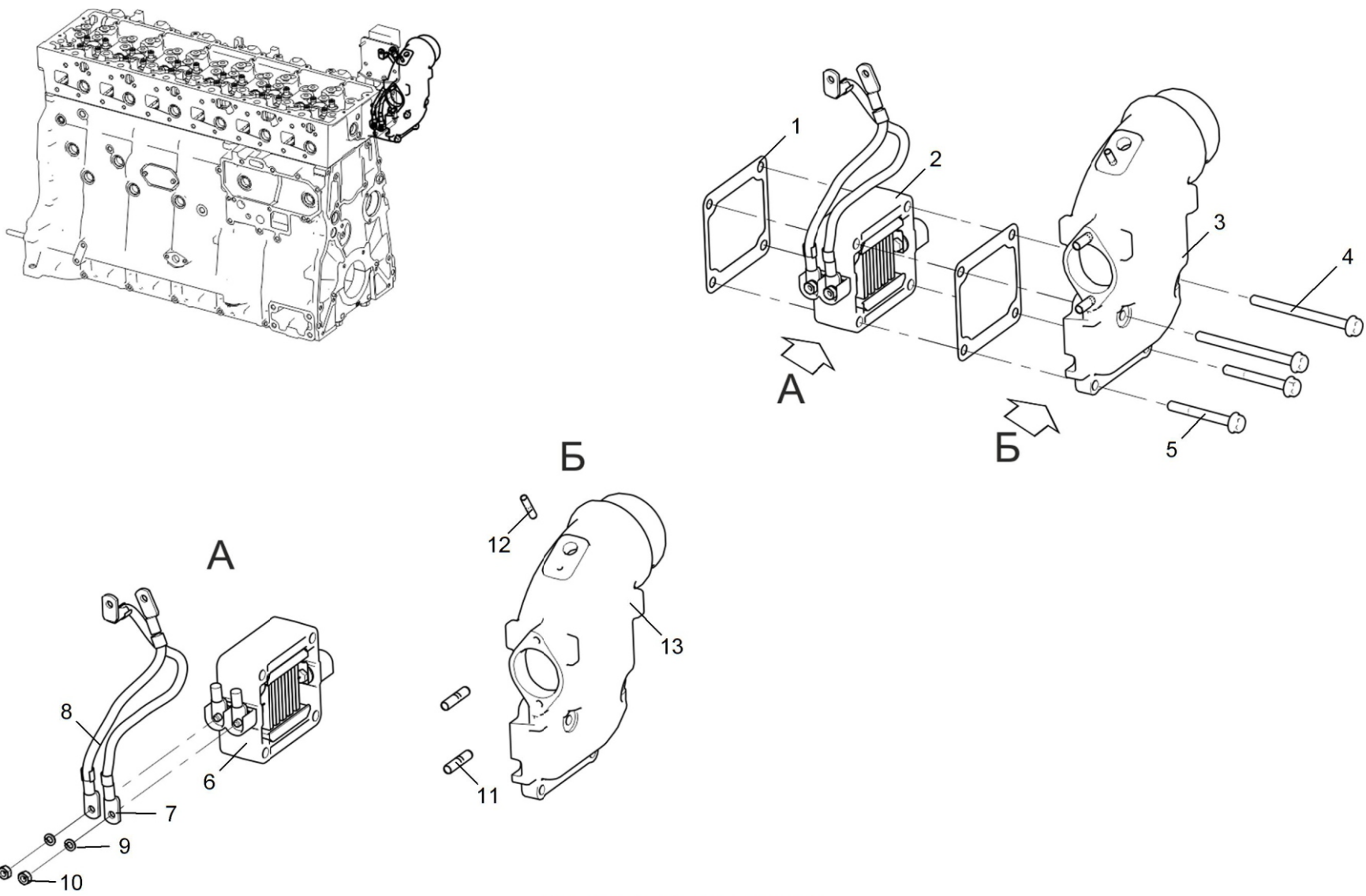


Рисунок 1 Тракт впускной

Таблица 1 Тракт впускной (для двигателей ЯМЗ-53602-10, ЯМЗ-53622-10, ЯМЗ-53642-10)

Позиция	Обозначение	Наименование	Количество
1	5340.1115026	Прокладка	2
2	5340.3770010	Предпусковой подогреватель с проводами	1
6	5340.3770015	· Предпусковой подогреватель	1
7	5340.3770041	· Провод подогревателя-реле	1
8	5340.3770042	· Провод подогревателя-масса	1
9	252154-П	· Шайба пружинная 6x1x10	2
10	250508-П29	· Гайка М6-6Н ОСТ 37.001.124-93	2
3	53602.1115012	Патрубок впускной	1
11	216502-П29	· Шпилька М6 1-Сп/1-4hх16 12/12	1
12	53602.1115020	· Патрубок впускной	1
4	8.9348	Болт М8-6gx100-8.8 7703002209	2
5	8.9104	Болт М8-6gx65-8.8 9990002547	2

Действительно: Все

53602-30-111500-010

2012-05-25 Страница 1

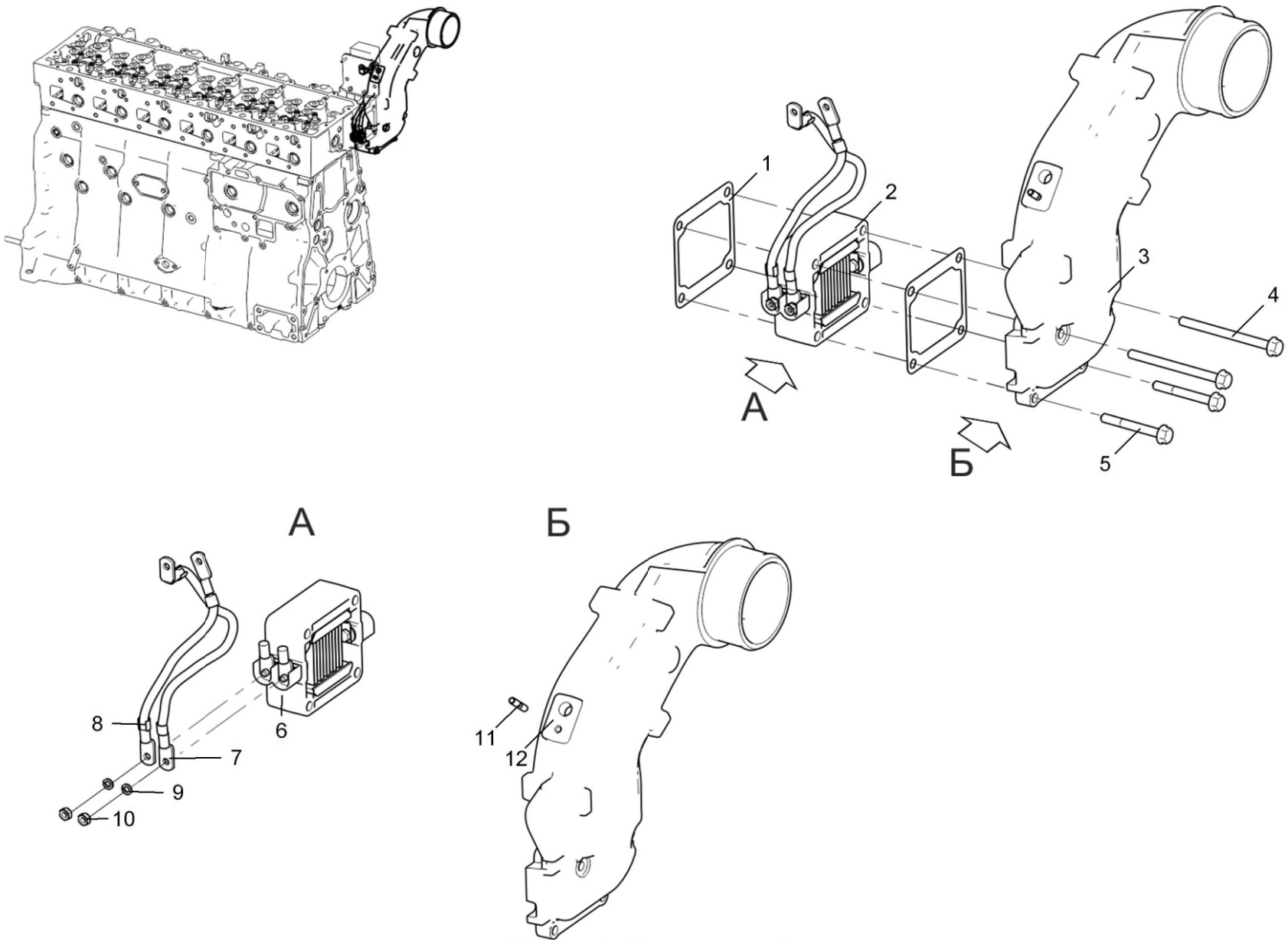


Рисунок 1 Тракт впускной

Действительно: Все

53602-30-111500-010

Таблиця 1 Патрубок отводящий

Позиция	Обозначение	Наименование	Количество
1	536.1115283-10	Патрубок отводящий	1

Действительно: Все

536-30-111500-030

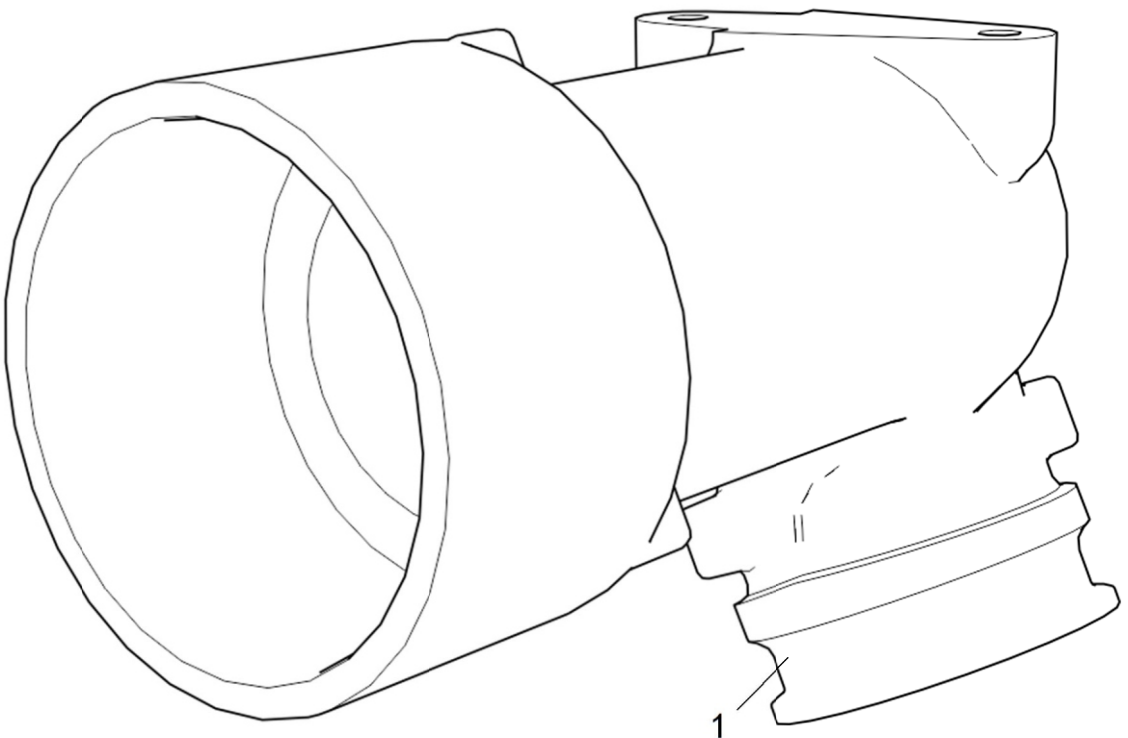


Рисунок 1 Патрубок отводящий

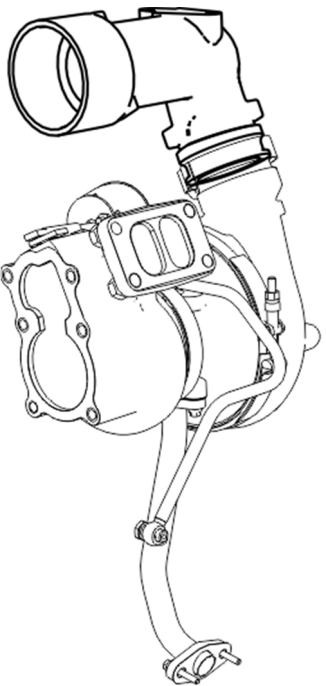


Таблица 1 ФТОТ

Позиция	Обозначение	Наименование	Количество
1	536.1117010-20	Фильтр тонкой очистки топлива с подогревателем	1
4	536.1117075	· Фильтр сменный WDK 940/1	2
5	5340.1117302	· Подогреватель топлива	2
6	5340.1117097-20	· Штуцер	2
7	5340.1117304 или 5340.1117304-01	· Кольцо уплотнительное	2
8	536.1117012	· Корпус топливного фильтра с ввертышами	1
9	312333-П	· Шайба плоская 16x2x25	2
10	316172-П29	· Пробка М16х1.5	2
11	5340.1117300	· Термоконттакт	1
12	46 9117 4601	· Шарик 6.35-60 ГОСТ 3722-81	1
13	250610-П29	· Гайка М8х1.25-6Н ОСТ 37.001.124-93	1
14	5340.1117147	· Клапан	1
15	313893-П	· Заглушка	1
16	216502-П29	· Шпилька М6 1-Сп/1-4hx16 12/12	2
17	5340.1117017	· Штуцер	2
2	5340.1117152-10	Кронштейн топливного фильтра	1
3	8.9234	Болт М8-6gx20-8.8 9990002538	5

Действительно: Все

536-30-111700-020

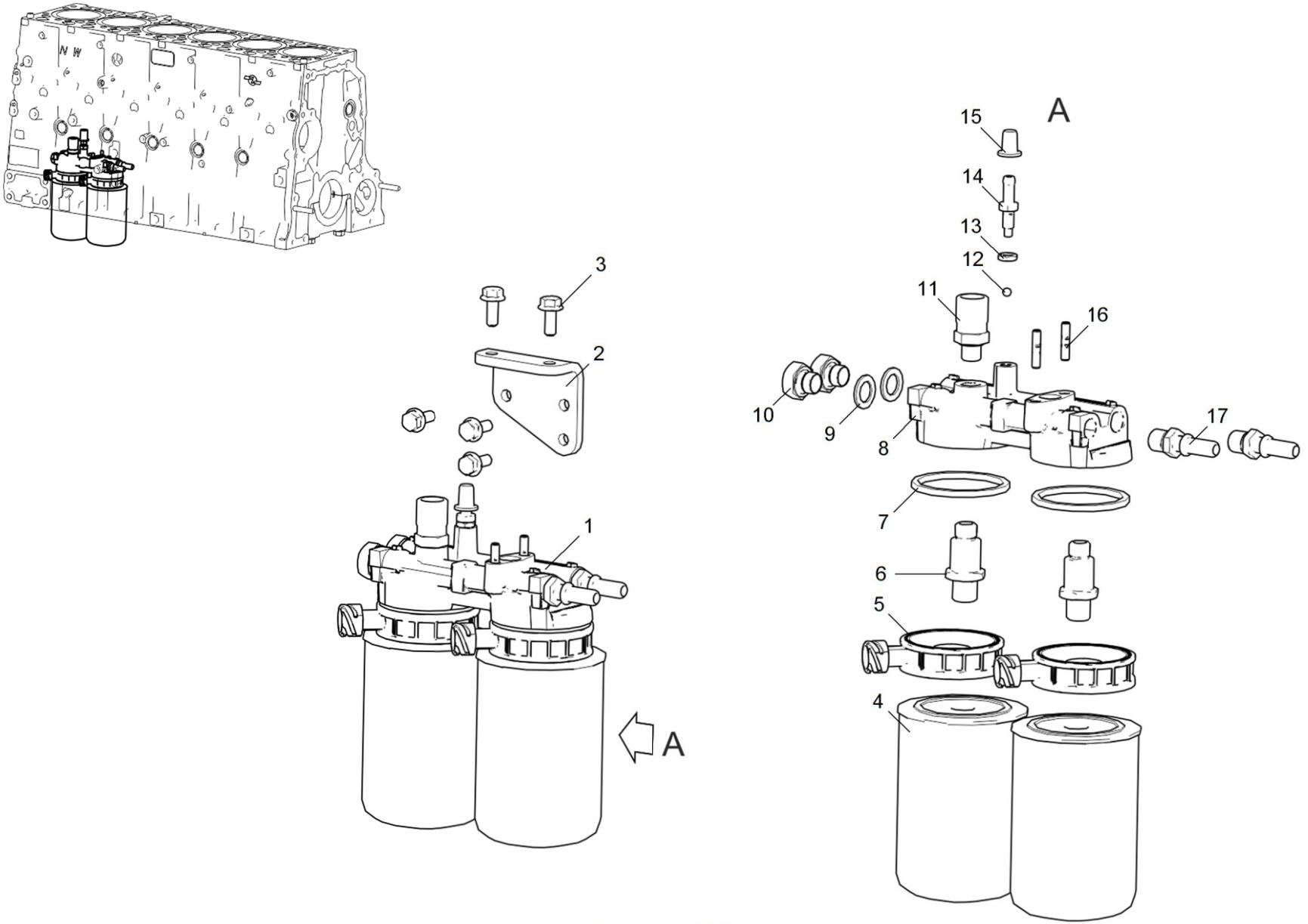


Рисунок 1 ФТОТ

Действительно: Все

536-30-111700-020

Таблица 1 ТКР (для двигателя ЯМЗ-536-10)

Позиция	Обозначение	Наименование	Количество
1	8.9234	Болт М8-6gx20-8.8 9990002538	4
2	536.1118340-10	Трубка слива масла	1
3	5340-1118325	Прокладка	2
4	536.1118010	Турбокомпрессор	1
5	536.1118444	Хомут	1
6	250512-П5	Гайка М10-6Н.6.086	4
7	312300-П2	Шайба10.5	4
8	536.1118158	Прокладка турбокомпрессора	1
9	536.1118220	Трубка подвода	1
10	312326-П	Шайба	4
11	310096-П29	Болт М14x1.5-6gx30	2

Действительно: Все

536-30-111800-010

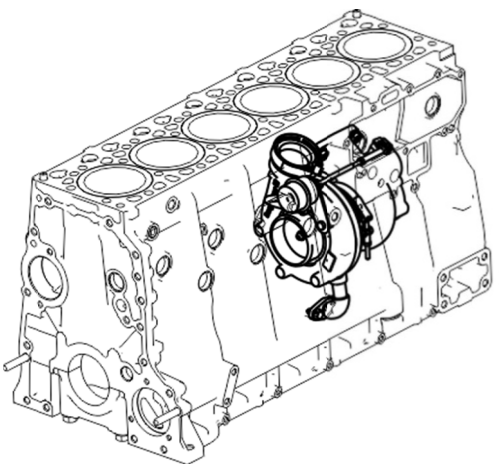
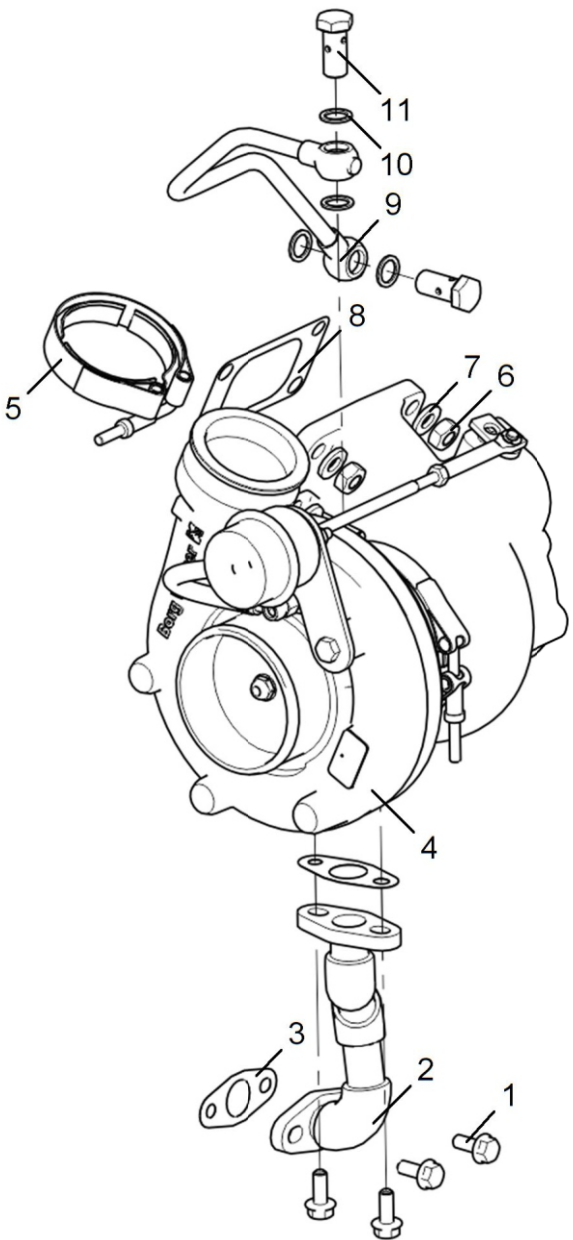


Рисунок 1 ТКР

Таблица 1 ТКР (для двигателей ЯМЗ-53602-10, ЯМЗ-53622-10, ЯМЗ-53642-10)

Позиция	Обозначение	Наименование	Количество
1	8.9234	Болт М8-6gx20-8.8 9990002538	4
2	536.1118340-10	Трубка слива масла	1
3	5340-1118325	Прокладка	2
4	53602.1118010-10	Турбокомпрессор	1
5	536.1118444	Хомут	1
6	250512-П5	Гайка М10-6Н.6.086	4
7	312300-П2	Шайба10.5	4
8	536.1118158	Прокладка турбокомпрессора	1
9	536.1118220	Трубка подвода	1
10	312326-П	Шайба	4
11	310096-П29	Болт М14x1.5-6gx30	2

Действительно: Все

53602-30-111800-010

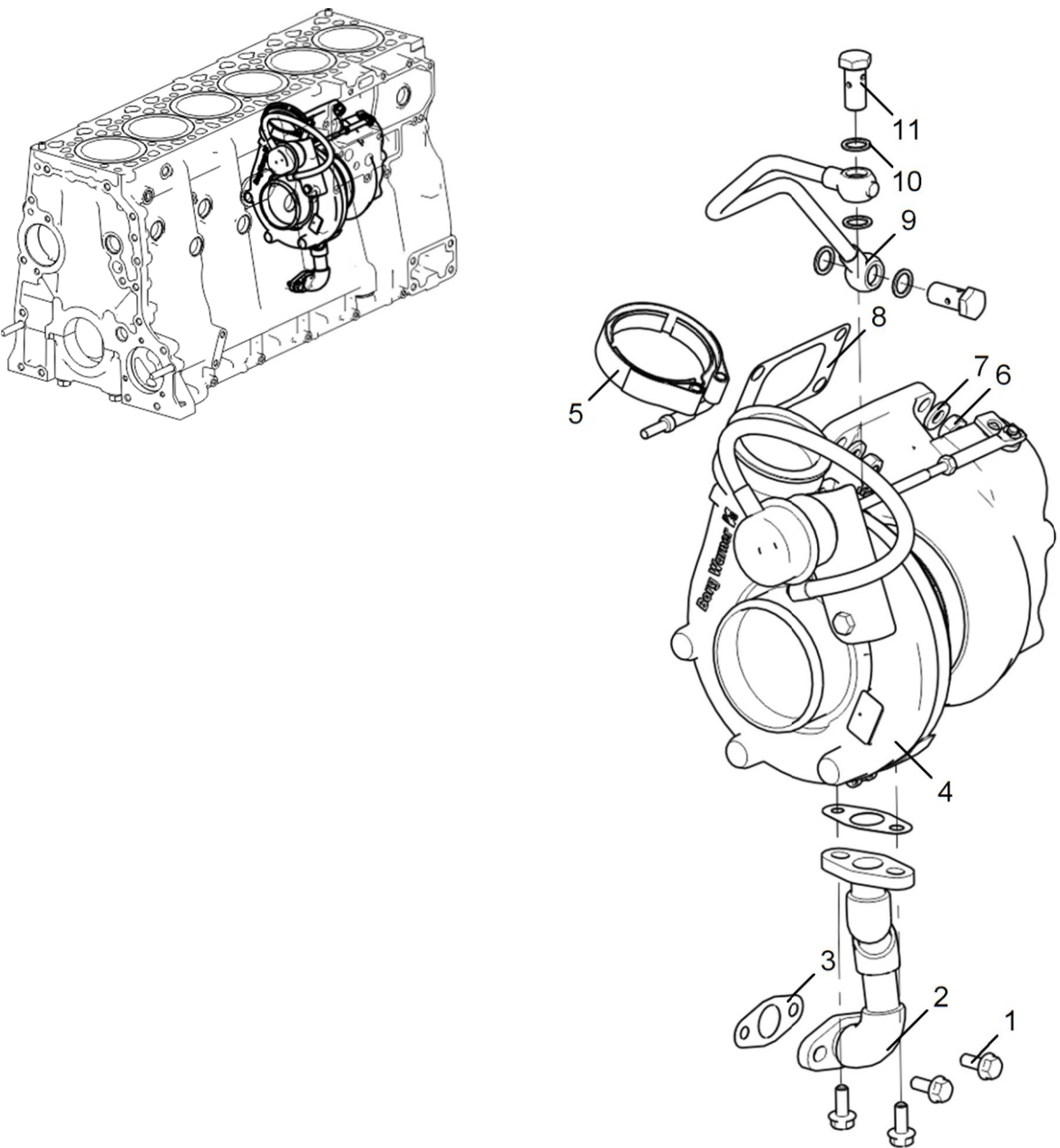


Рисунок 1 ТКР

Таблица 1 Система рециркуляции ОГ (для двигателя ЯМЗ-536-10)

Позиция	Обозначение	Наименование	Количество
1	5340.1213034	Прокладка заслонки отработавших газов	2
2	5340.1213032	Патрубок отводящий	1
3	5340.1213024	Компенсатор	1
4	5340.1213504	Болт М8-6gx70-10.9	4
5	250508-П29	Гайка М6-6Н ОСТ 37.001.124-93	2
6	252004-П29	Шайба 6 ОСТ 37.001.144-96	1
7	8.9089	Болт М8-6gx16-8.8 9990002537	6
8	5340.1213232	Экран теплозащитный	1
9	8.9226	Болт М6-6gx20-8.8 9990002941	1
10	312357-П	Шайба плоская 8x3x12	2
11	5340.1213028	Хомут	2
12	5340.1213054	Кольцо уплотнительное 040-048-46	1
13	536.1213010	Радиатор отработавших газов	1
14	8.9419	Шайба уплотнительная	4
15	5347.1104429	Наконечник	1
16	5340.1104433	Болт М12x1.5-6gx30	1
17	5340.1213039	Хомут	2
18	5340.1213070	Кольцо уплотнительное 040-045-30	1
19	536.1213026	Трубка рециркуляции	1
20	250511-П29	Гайка М8x1-6Н ОСТ 37.001.124-93	2
21	5340.1213027	Прокладка	1
22	8.9234	Болт М8-6gx20-8.8 9990002538	6
23	536.1213072	Трубка подвода воздуха	1

Действительно: Все

536-30-121300-010

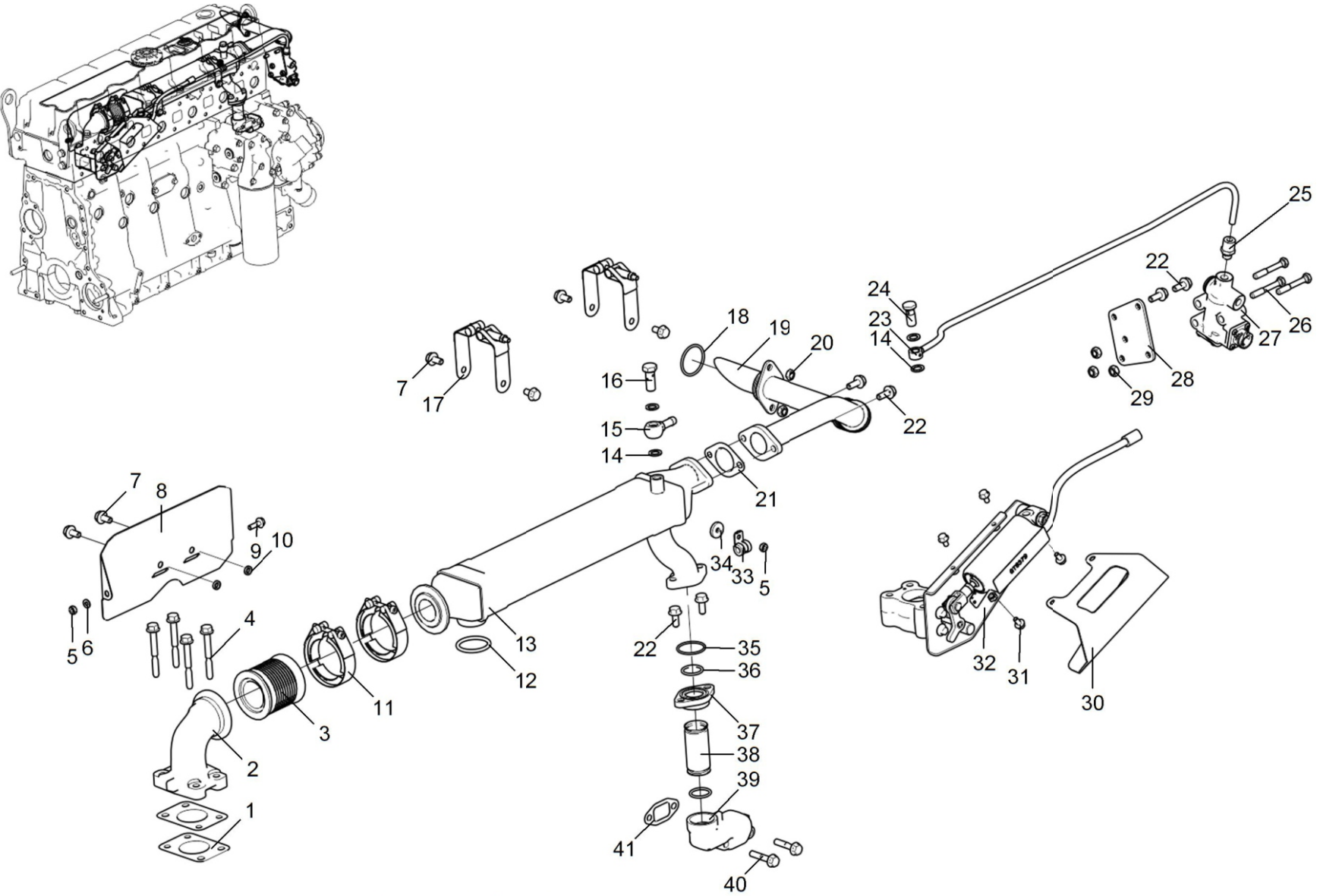


Рисунок 1 Система рециркуляции отработавших газов

Таблица 1 Система рециркуляции ОГ (для двигателя ЯМЗ-536-10) (Продолжение)

Позиция	Обозначение	Наименование	Количество
24	5340.1213090	Болт М12х1.5-6gx27	1
25	650.3570184	Фитинг прямой 9512 8-М12Х1.5	1
26	200270-П29	Болт М8-6gx55 ОСТ 37.001.122-96	3
27	5340.1213017	Клапан заслонки EGR	1
28	5340.1213085	Кронштейн клапана заслонки EGR	1
29	250510-П29	Гайка М8-6Н ОСТ 37.001.124-93	3
30	5340.1213234	Экран заслонки отработавших газов	1
31	8.9088	Болт М6-6gx12-8.8 9990002939	4
32	5340.1213015	Заслонка отработавших газов	1
33	8.9303	Хомут RSGU 1.8/15W1	1
34	312480-П2	Шайба плоская 7x4x22	1
35	5340.1213038	Кольцо уплотнительное 036-040-25	1
36	5340.1213044	Кольцо уплотнительное 025-030-30	2
37	5340.1213056	Фланец соединительной трубки	1
38	5340.1213042	Труба соединительная	1
39	536.1213053	Патрубок отводящий	1
40	8.9094	Болт М8-6gx40-8.8 9990002542	2
41	5340.1213066-10	Прокладка	1

Действительно: Все

536-30-121300-010

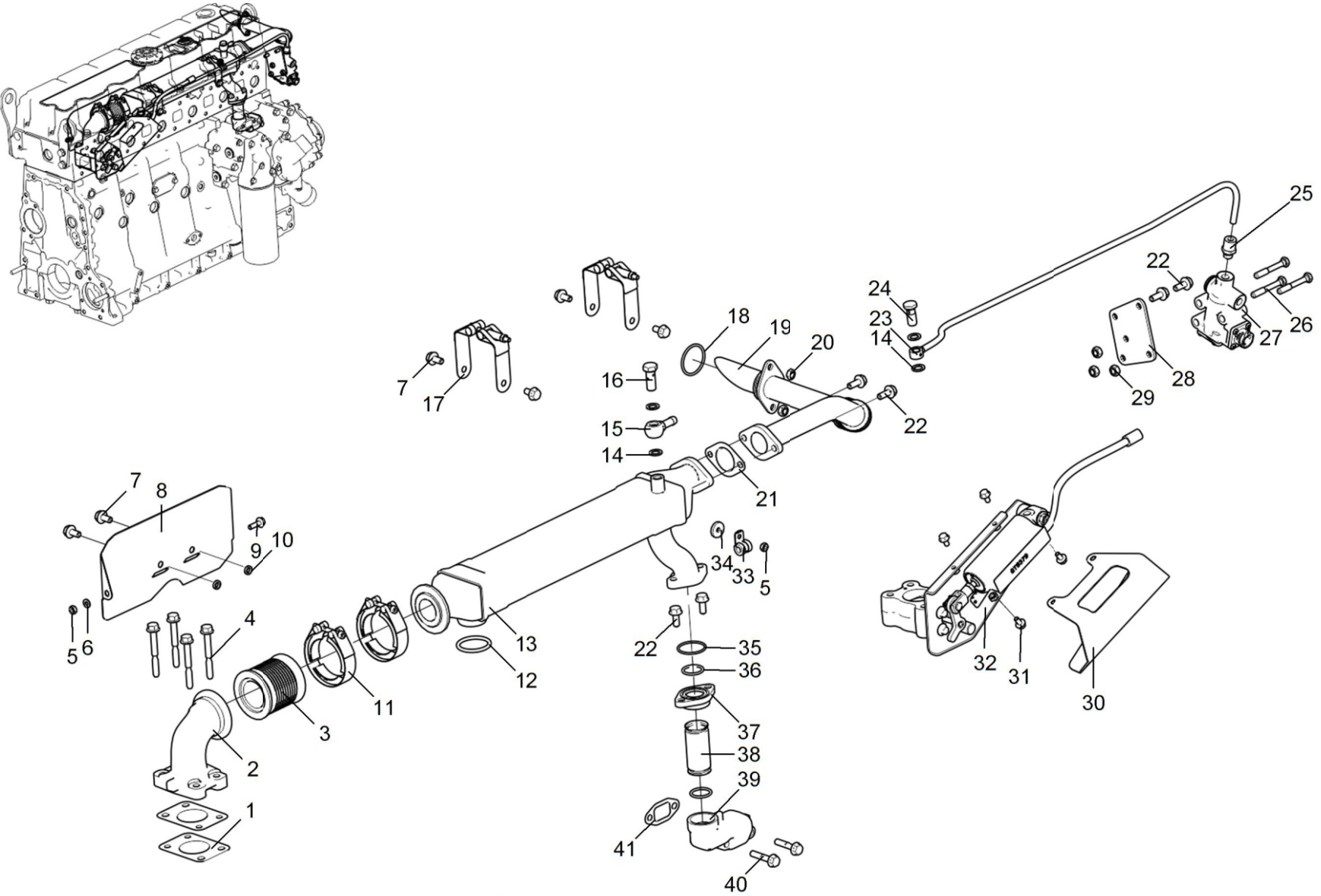


Рисунок 1 Система рециркуляции отработавших газов

Таблица 1 Заглушка слива ОЖ (для двигателей ЯМЗ-53602-10, ЯМЗ-53622-10, ЯМЗ-53642-10)

Позиция	Обозначение	Наименование	Количество
1	8.9089	Болт М8-6gx16-8.8 9990002537	2
2	53441.1013500	Заглушка	1
3	5340.1213066-10	Прокладка	1

Действительно: Все

53441-30-121300-010

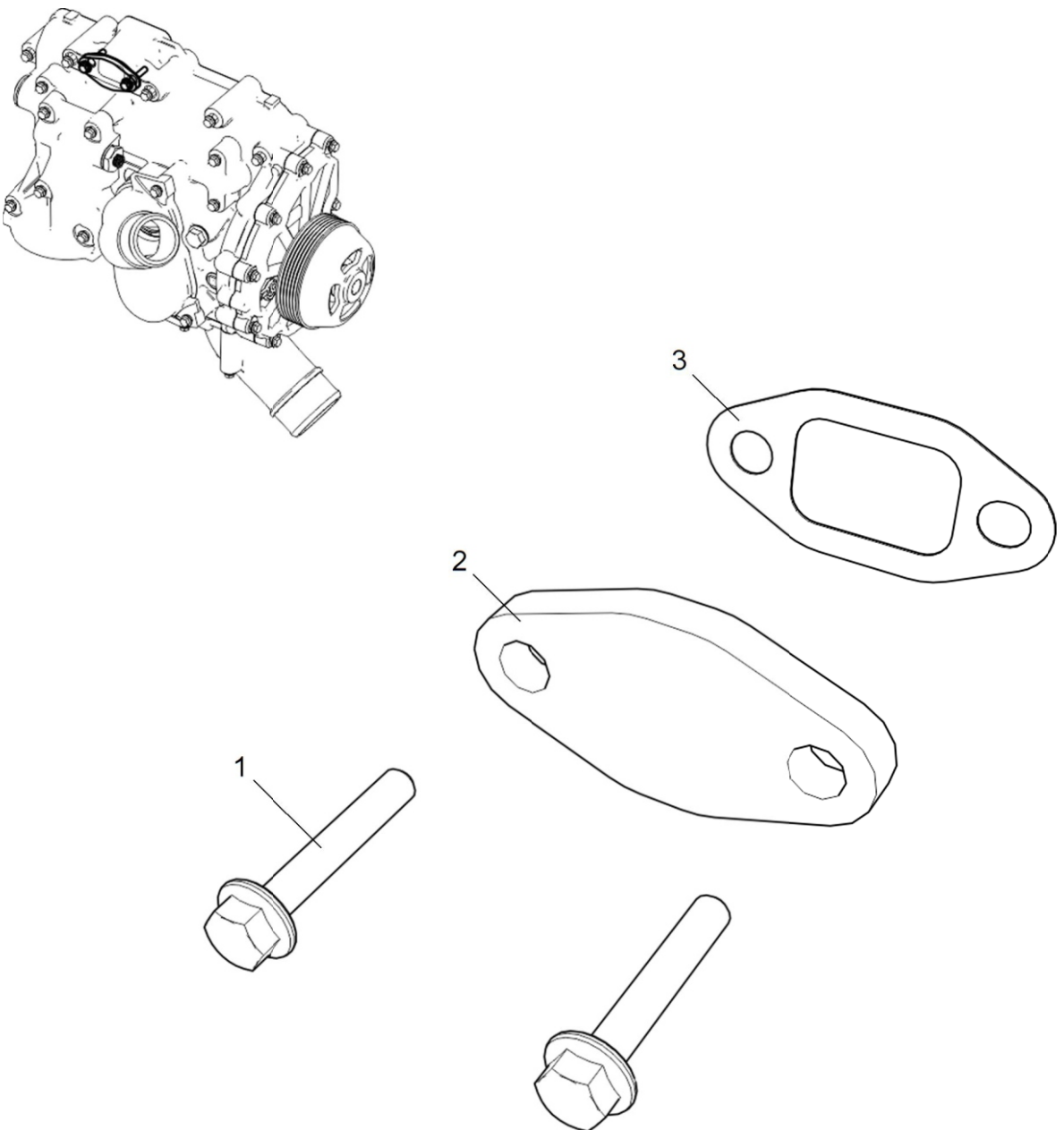


Рисунок 1 Заглушка слива ОЖ

Таблица 1 Труба распределительная (для двигателя ЯМЗ-536-10)

Позиция	Обозначение	Наименование	Количество
1	5340.1303324	Прокладка водяной трубы	4
2	5340.1303268	Прокладка водяной трубы	2
3	536.1303100-10	Труба распределительная	1
5	536.1303101-10	· Труба распределительная	1
6	5340.1303120	· Штуцер	1
7	8.9089	· Болт М8-6gx16-8.8 9990002537	2
8	5340.1303323	· Заглушка плоская	1
9	5340.1303322	· Прокладка	1
10	5340.1303124	· Штуцер компрессора	1
4	8.9101	Болт М8-6gx35 - 8.8 DIN EN 1665 9990002541	18

Действительно: Все

536-30-130300-010

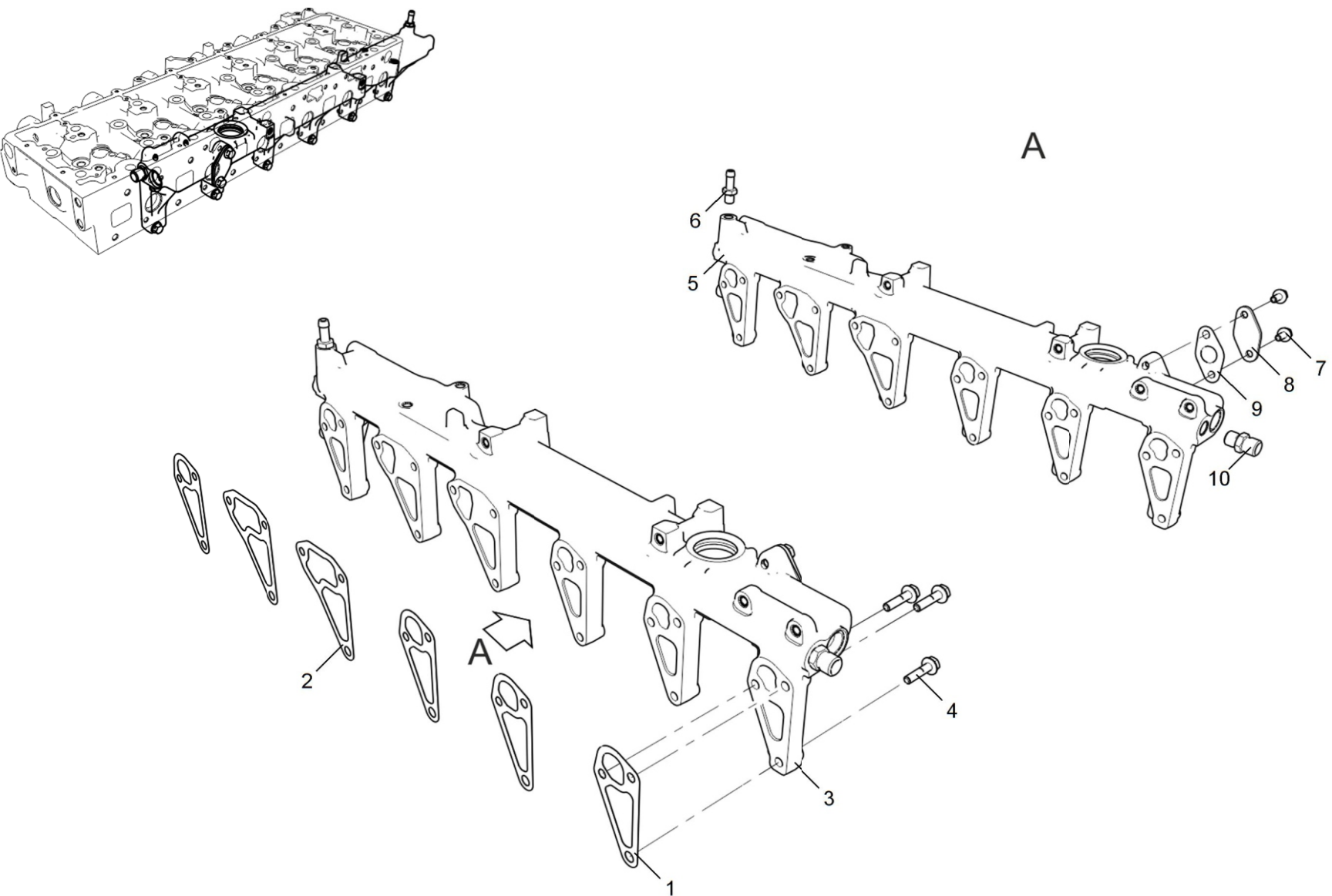


Рисунок 1 Труба распределительная

Таблица 1 Труба распределительная (для двигателей ЯМЗ-53602-10, ЯМЗ-53622-10, ЯМЗ-53642-10)

Позиция	Обозначение	Наименование	Количество
1	5340.1303324	Прокладка водяной трубы	4
2	5340.1303268	Прокладка водяной трубы	2
3	53602.1303100	Труба распределительная	1
5	53602.1303101	· Труба распределительная	1
6	5340.1303120	· Штуцер	1
7	8.9089	· Болт М8-6gx16-8.8 9990002537	2
8	5340.1303323	· Заглушка плоская	1
9	5340.1303322	· Прокладка	1
10	5340.1303124	· Штуцер компрессора	1
4	8.9101	Болт М8x1.25-6gx35 - 8.8 DIN EN 1665	18

Действительно: Все

53602-30-130300-010

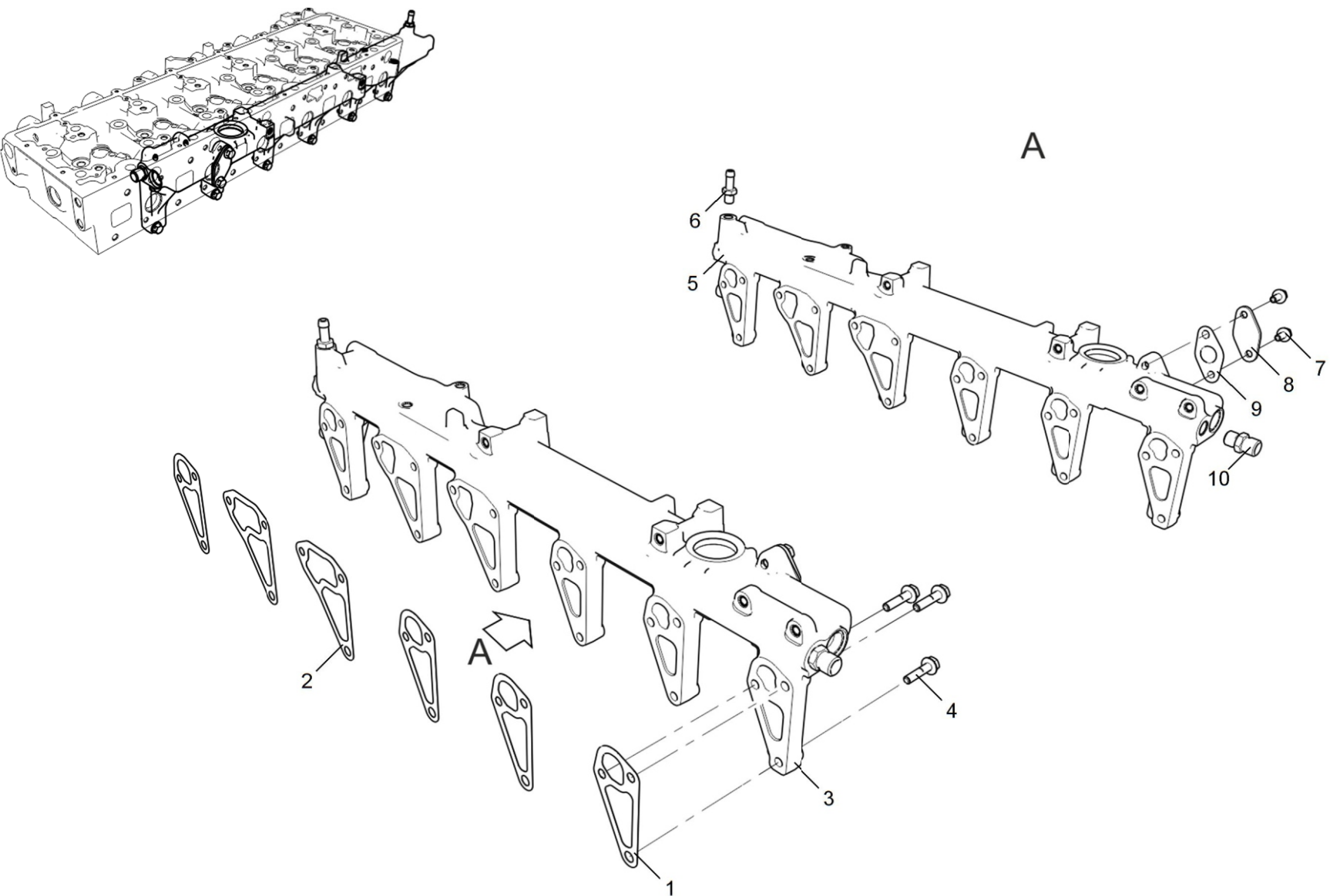


Рисунок 1 Труба распределительная

Таблица 1 Вентилятор

Позиция	Обозначение	Наименование	Количество
1	536.1308010	Вентилятор с муфтой	1

Действительно: Все

536-30-130800-010

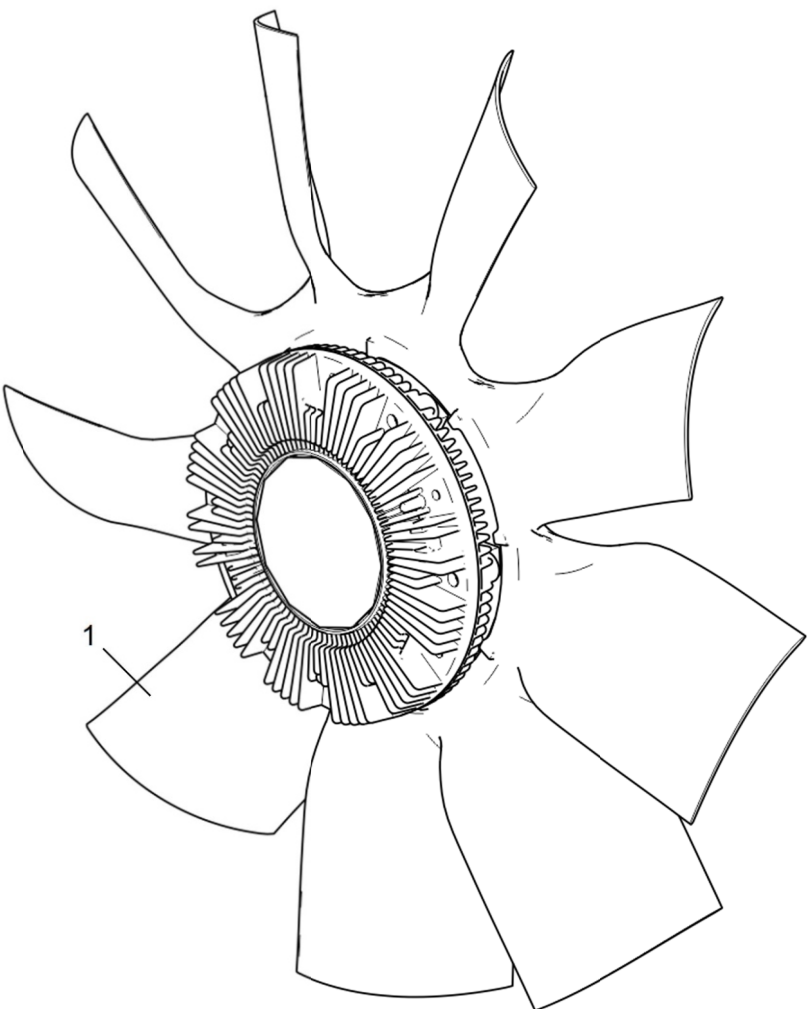


Рисунок 1 Вентилятор

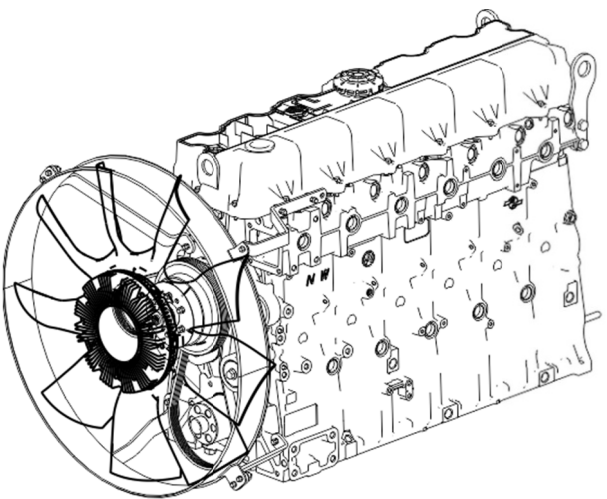


Таблица 1 Привод вентилятора

Позиция	Обозначение	Наименование	Количество
1	8.9207	Винт М10-6gx45-8.8 9990001204	1
2	5340.1308110	Натяжитель ремня	1
3	5340.1308170-10	Ремень привода вентилятора	1
4	8.9206	Болт М10-6gx20-8.8 9990002626	6
5	5340.1308025	Шкив привода вентилятора	1
6	8.9176	Болт М10-6gx35-8.8 9990002629	4
7	536.1308011	Привод вентилятора	1
12	536.1308008	· Проставка	1
13	8.9062	· Болт М8-6gx25-8.8 DIN EN 1665	4
14	5340.1308107	· Фланец упорный	1
15	8.9061	· Подшипник 180206 ГОСТ 8882-75	2
16	5340.1308050	· Вал	1
17	8.9060	· Подшипник 180205 ГОСТ 8882-75	1
18	5340.1308102	· Корпус привода вентилятора	1
8	5340.1002246-01	Прокладка	1
9	240-1002244	Заглушка	1
10	8.9089	Болт М8-6gx16-8.8 9990002537	3
11	5340.8114120	Ролик промежуточный	1

Действительно: Все

536-30-130800-020

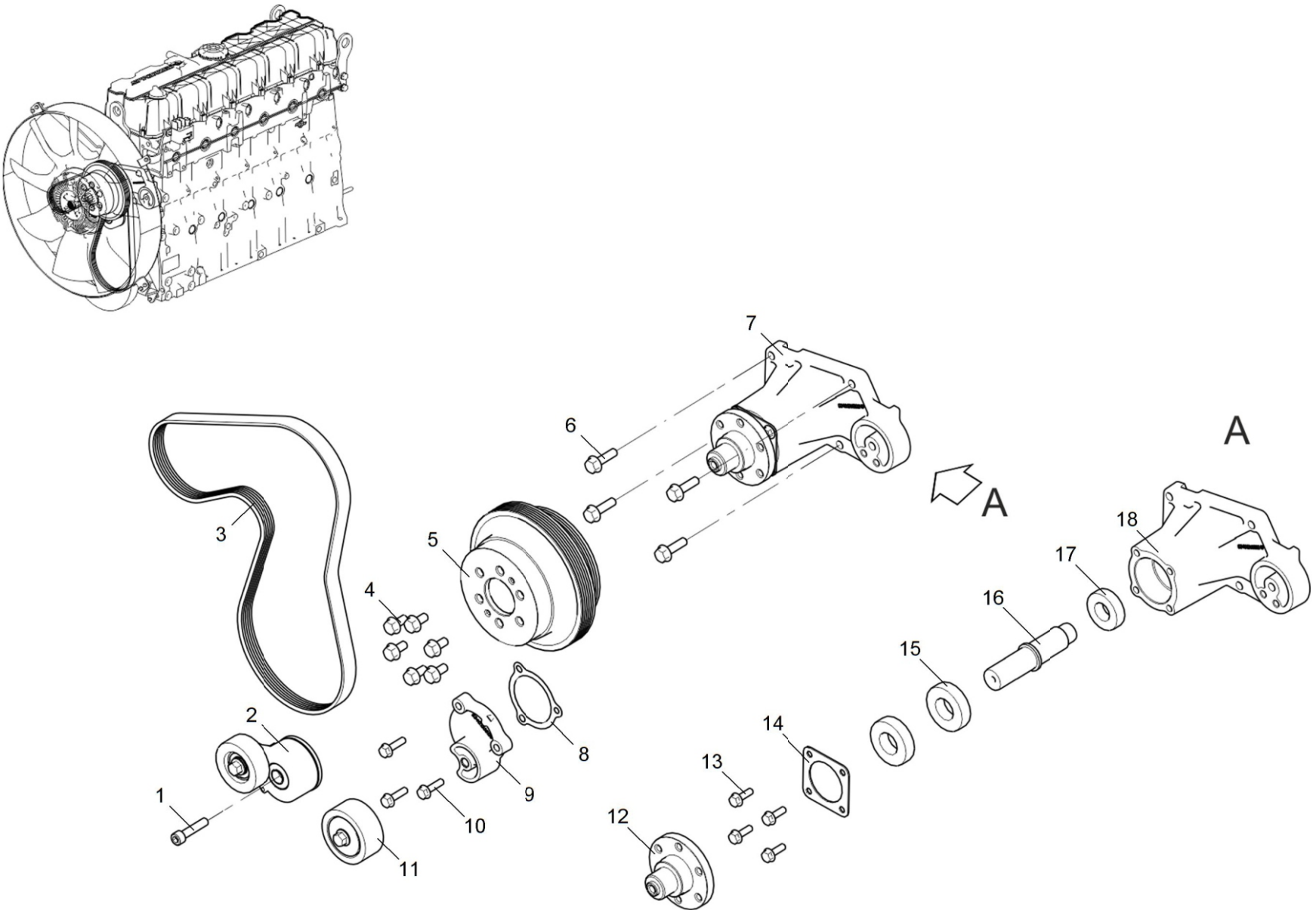


Рисунок 1 Привод вентилятора

Таблица 1 Кожух вентилятора (для двигателя ЯМЗ-536-10)

Позиция	Обозначение	Наименование	Количество
1	536.1309010-10	Кожух вентилятора	1
2	8.9234	Болт М8-6gx20-8.8 9990002538	9
3	536.1309064-10	Кронштейн крепления кожуха вентилятора правый верхний	1
4	8.9301	Гайка М8-6Н-8 DIN EN 1664 9990002164	9
5	536.1309066-10	Кронштейн крепления кожуха вентилятора левый верхний	1
6	536.1309072-10	Кронштейн крепления кожуха вентилятора правый нижний	1
7	8.9206	Болт М10-6gx20-8.8 9990002626	3
8	536.1309074-10	Кронштейн крепления кожуха вентилятора левый нижний	1

Действительно: Все

536-30-130900-010

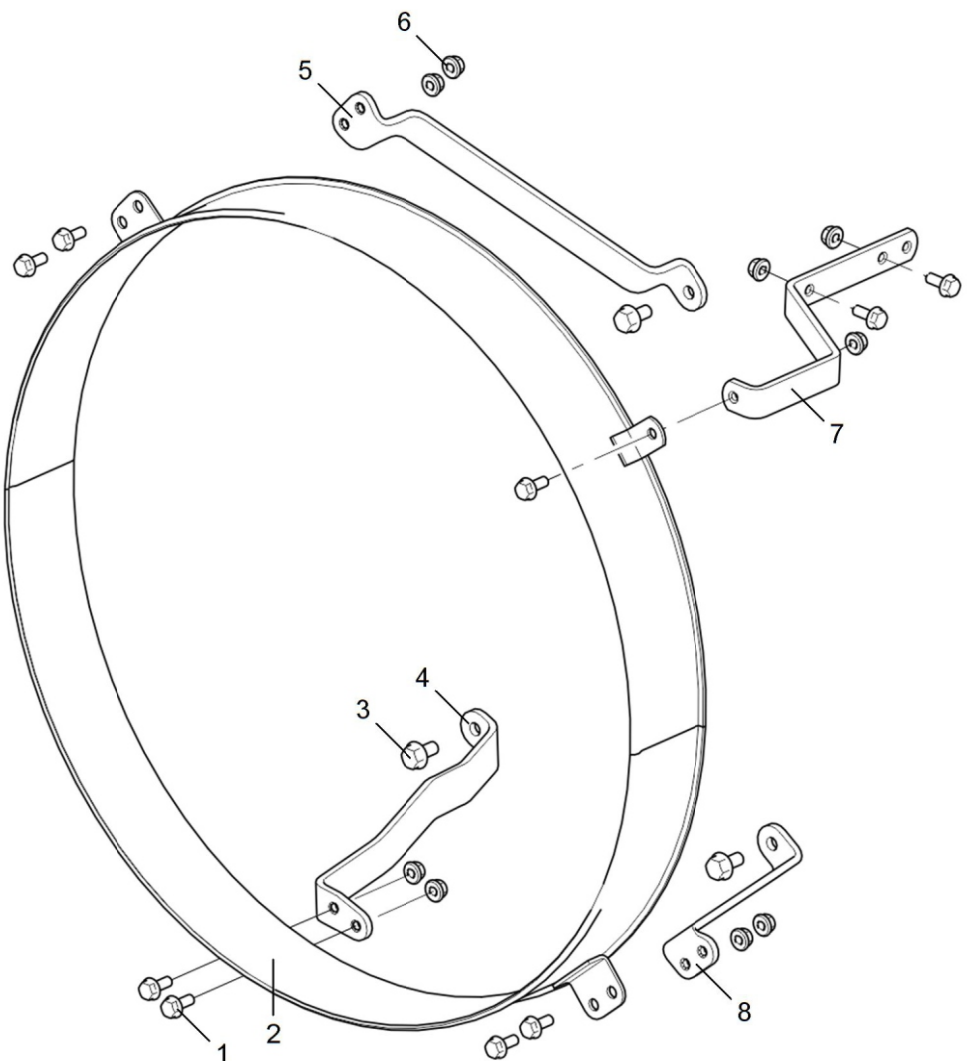
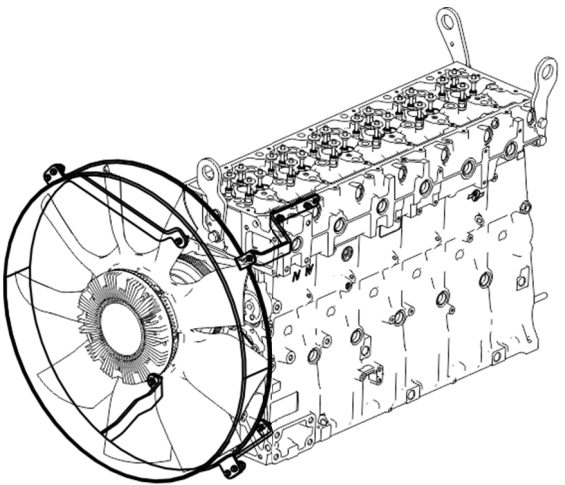


Рисунок 1 Кожух вентилятора



Действительно: Все

536-30-130900-010

Таблица 1 Насос ГУР

Позиция	Обозначение	Наименование	Количество
1	8.9089	Винт М10-6gx30-8.8 9990001201	2
2	53602.3407010	Насос гидроусилителя руля ZF	1
3	5340.3407584	Муфта	1

Действительно: Все

53602-30-340700-010

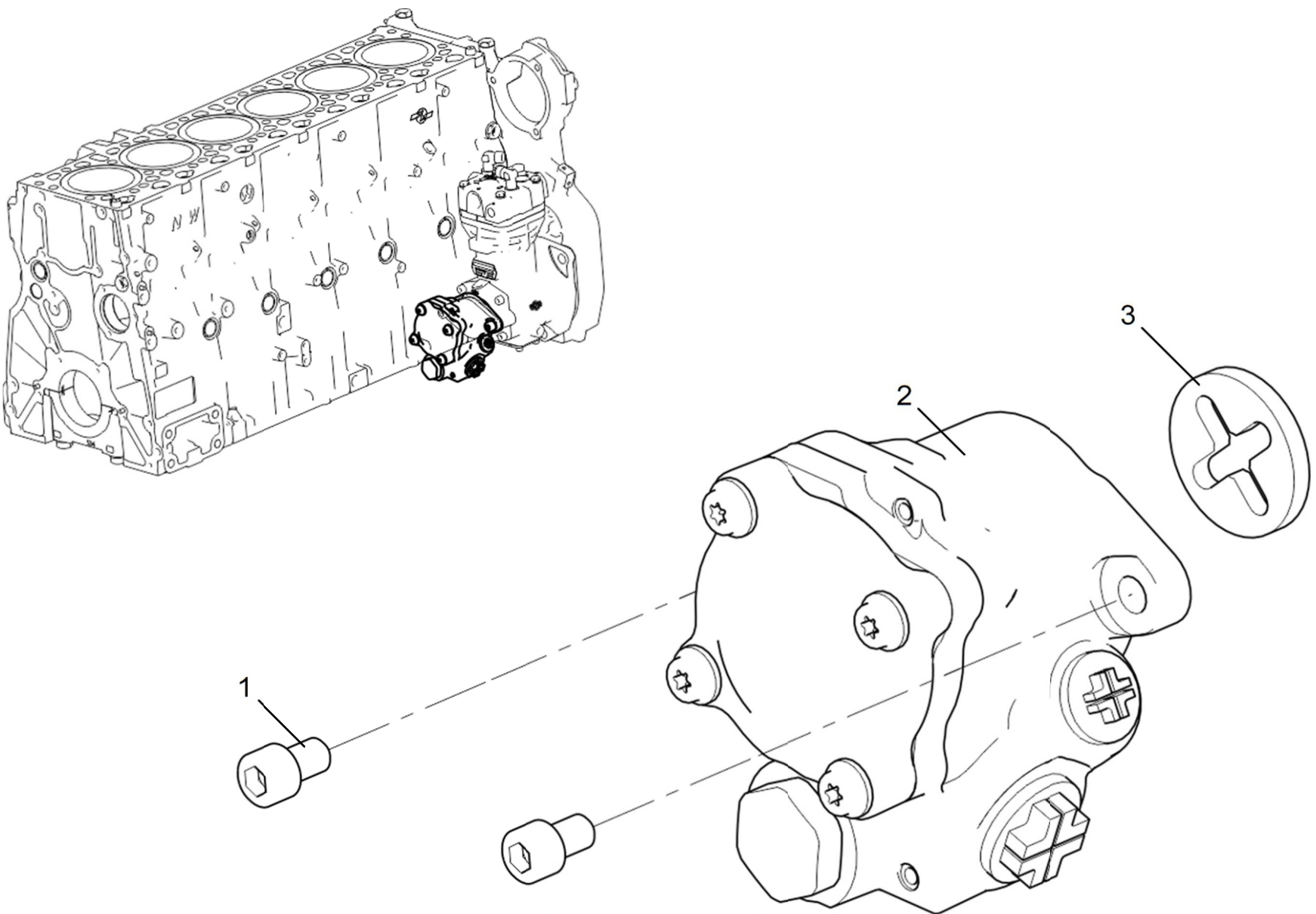


Рисунок 1 Насос ГУР

Таблица 1 Компрессор пневматического тормоза

Позиция	Обозначение	Наименование	Количество
1	8.9334	Винт М14х1.5-6gx90-8.8 0000221276	3
2	5340.3509010	Компрессор пневматического тормоза	1
20	8.9089	· Винт М10-6gx30-8.8 9990001201	2
21	5340.3509526	· Заглушка компрессора	1
22	5340.3509015	· Компрессор пневматического тормоза	1
23	314510-П	· Угольник ввертной 1-12	2
24	5340.3509130	· Шестерня пневмокомпрессора	1
3	312482-П34	Шайба плоская 10х2х14	4
4	236-1111614	Трубка подвода масла к топливному насосу	1
5	310122-П29	Болт М10х1-6gx21	2
6	314510-П	Угольник ввертной 1-12	1
7	5340.3509280-10	Трубка отвода охлаждающей жидкости от компрессора	1
8	5340.3509278-10	Трубка подвода охлаждающей жидкости к компрессору	1
9	8.9301	Гайка М8-6Н-8 DIN EN 1664 9990002164	1
10	250610-П29	Гайка М8х1.25-6Н ОСТ 37.001.124-93	1
11	252005-П29	Шайба 8 ОСТ37.001.144-96	2
12	840.1104446	Скоба	4
13	8.9101	Болт М8-6gx35-8.8 9990002541	1
14	250511-П29	Гайка М8х1-6Н ОСТ 37.001.124-93	1
15	8.9245	Болт М10-6gx45-8.8 9990002631	3
16	5340.3509508	Пластина	1
17	5340.3509506	Ось промежуточной шестерни	1
18	5340.3509501	Шестерня промежуточная	1

Действительно: Все

5340-30-350900-010

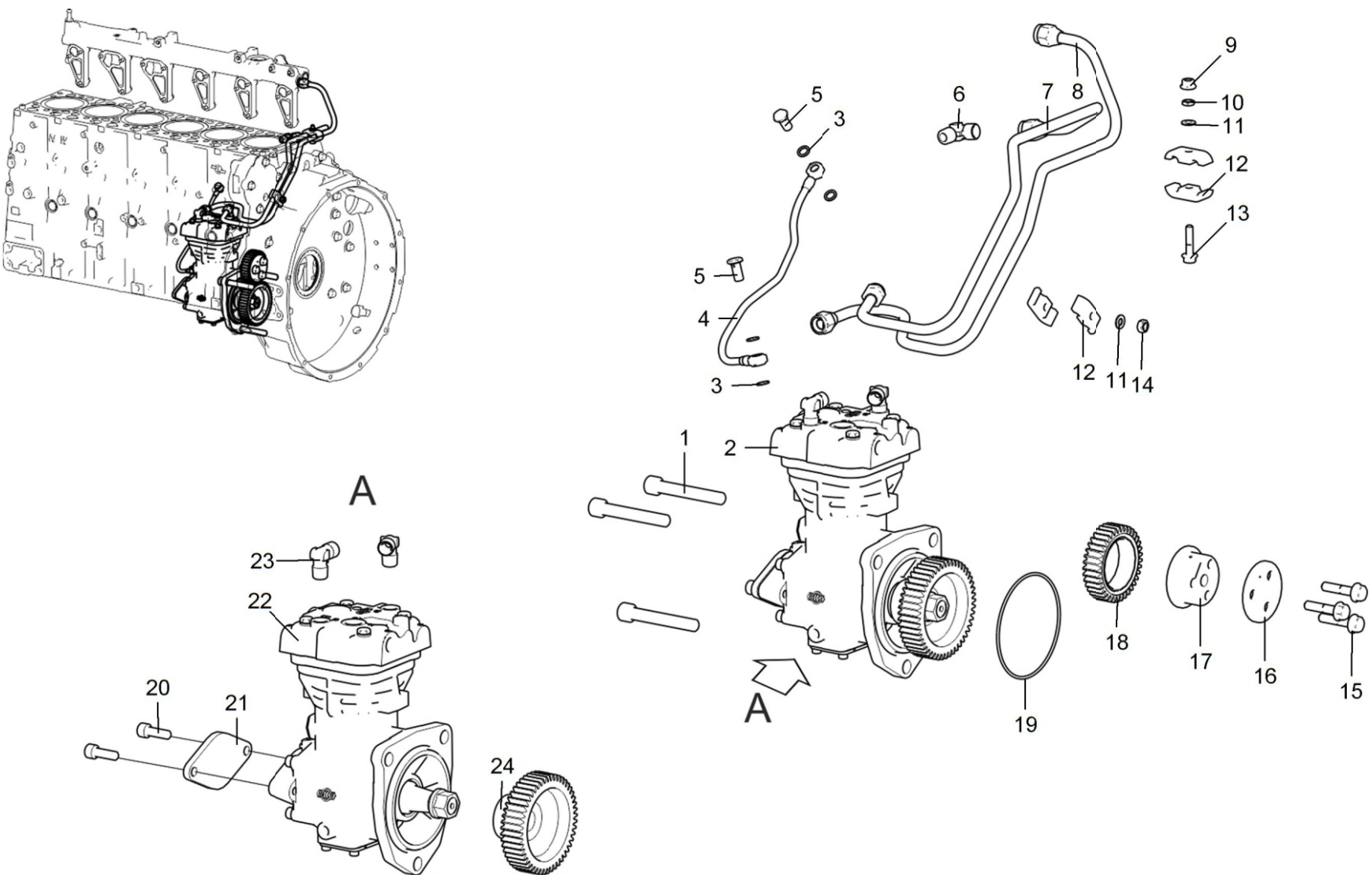


Рисунок 1 Компрессор пневматического тормоза

Таблица 1 Компрессор пневматического тормоза (Продолжение)

Позиция	Обозначение	Наименование	Количество
19	236-1028246	Кольцо уплотнительное	1

Действительно: Все

5340-30-350900-010

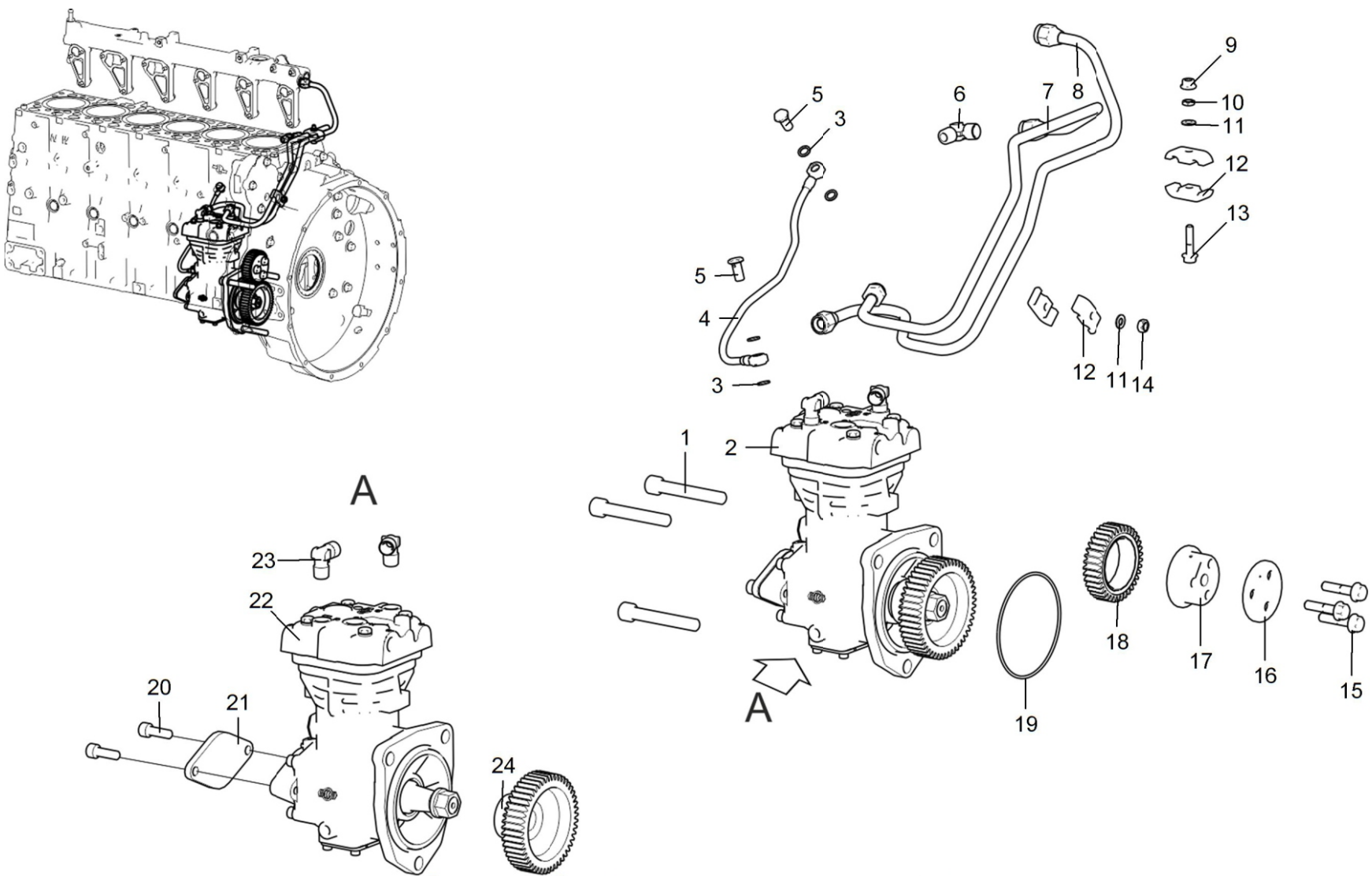


Рисунок 1 Компрессор пневматического тормоза

Таблица 1 Тормоз моторный

Позиция	Обозначение	Наименование	Количество
1	250510-П29	Гайка М8-6Н ОСТ 37.001.124-93	2
2	8.9206	Болт М10-6gx20-8.8 9990002626	2
3	252005-П29	Шайба 8 ОСТ37.001.144-96	2
4	536.3570014-10	Кронштейн клапана	1
5	650.3570012	Клапан электромагнитный КЭМ 16-20	1
6	8.9238	Болт М8-6gx50-8.8 9990002544	2
7	5340.1213086	Нипель	2
8	536.3570530-20	Трубка клапана	1
9	536.1203266	Хомут	2
10	536.3570010	Заслонка моторного тормоза	1
11	536.1118258-10	Прокладка	1
12	536.1203020-20	Патрубок выпускной турбокомпрессора	1
13	536.1203282	Болт М10-6gx30	2
14	536.1203283	Болт М10-6gx100	2

Действительно: Все

536-30-357000-020

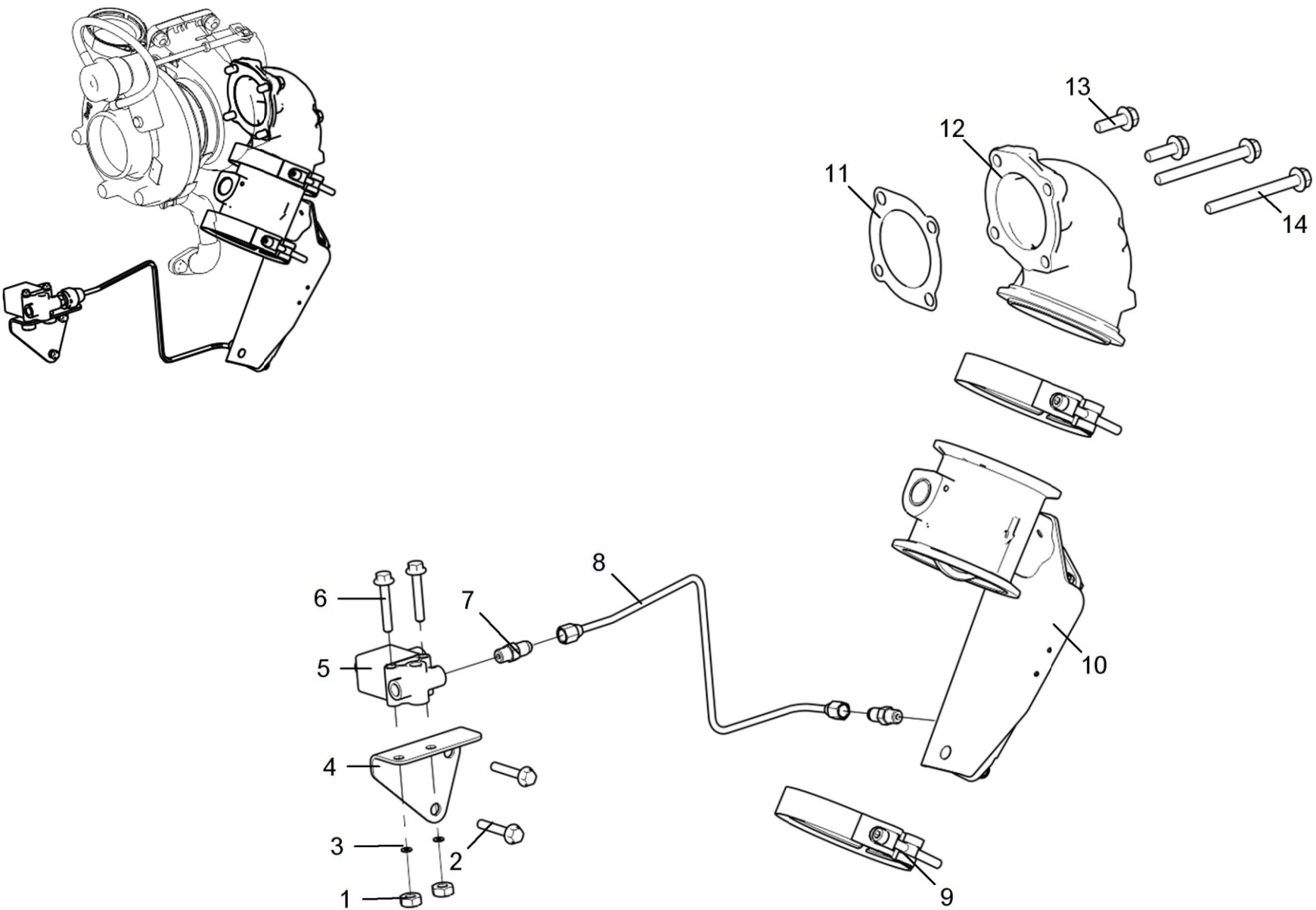


Рисунок 1 Тормоз моторный

Таблица 1 Привод генератора

Позиция	Обозначение	Наименование	Количество
1	5340.3701170-10	Ремень привода генератора	1
2	8.9333	Винт М10-6gx80-8.8 9990001210	1
3	5340.1308110	Натяжитель ремня	1
4	8.9347	Болт М10-6gx120-8.8	1
5	5340.3701770	Кронштейн генератора	1
6	8.9245	Болт М10-6gx45-8.8 9990002631	1
7	8.9243	Болт М10-6gx30-8.8 9990002628	4
8	5340.3701010	Генератор 28 V 100 A	1

Действительно: Все

5340-30-370100-010

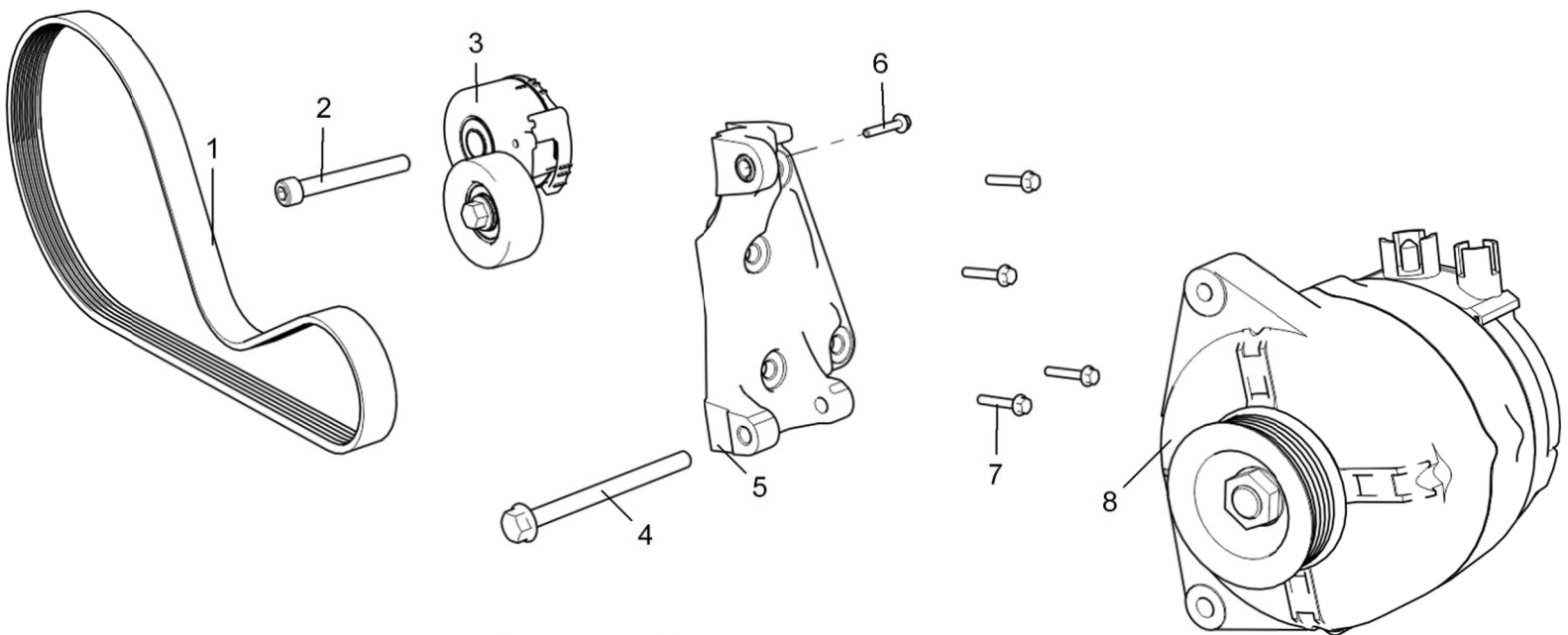
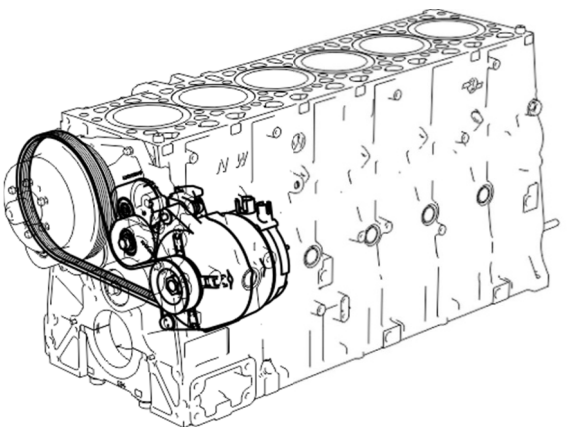


Рисунок 1 Привод генератора

Таблица 1 Стартер

Позиция	Обозначение	Наименование	Количество
1	5340.3708010	Стартер AZF 4137 24 V 4 кВт	1
2	8.9392	Гайка M12x1.25-6H DIN EN 14218	2

Действительно: Все

5340-30-370800-010

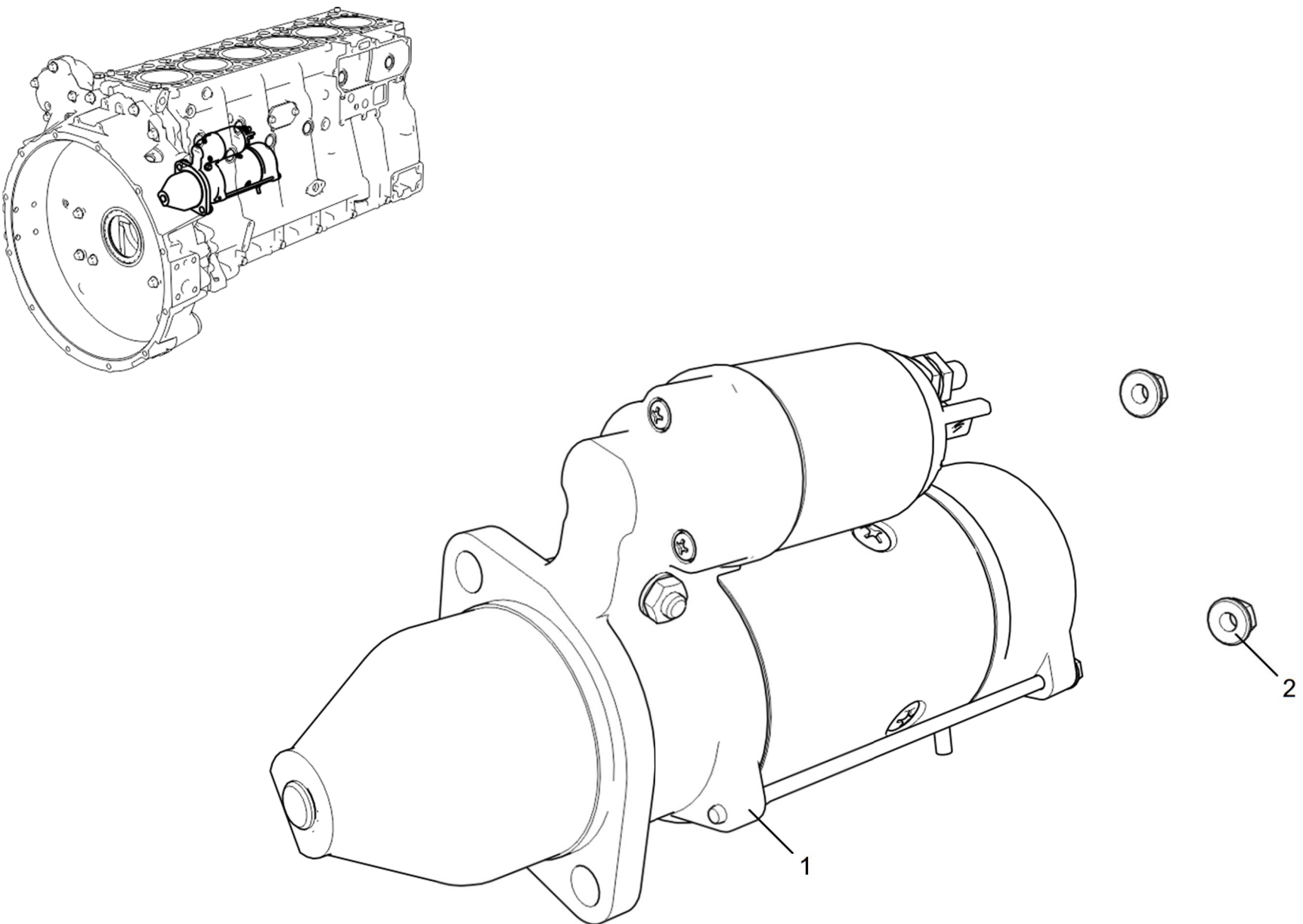


Рисунок 1 Стартер

Таблица 1 Жгут форсунок

Позиция	Обозначение	Наименование	Количество
1	8.9218	Винт М6-6gx16-8.8 9990001096	16
2	5340.3724126-10	Кронштейн	3
3	8.9296	Стяжка термостойкая ТКТЕ20/3.6	18
4	536.3724010	Жгут форсунок	1
5	8.9089	Болт М8-6gx16-8.8 9990002537	1
6	8.9298	Хомут RSGU 1.21/15W1	4

Действительно: Все

536-30-372400-010

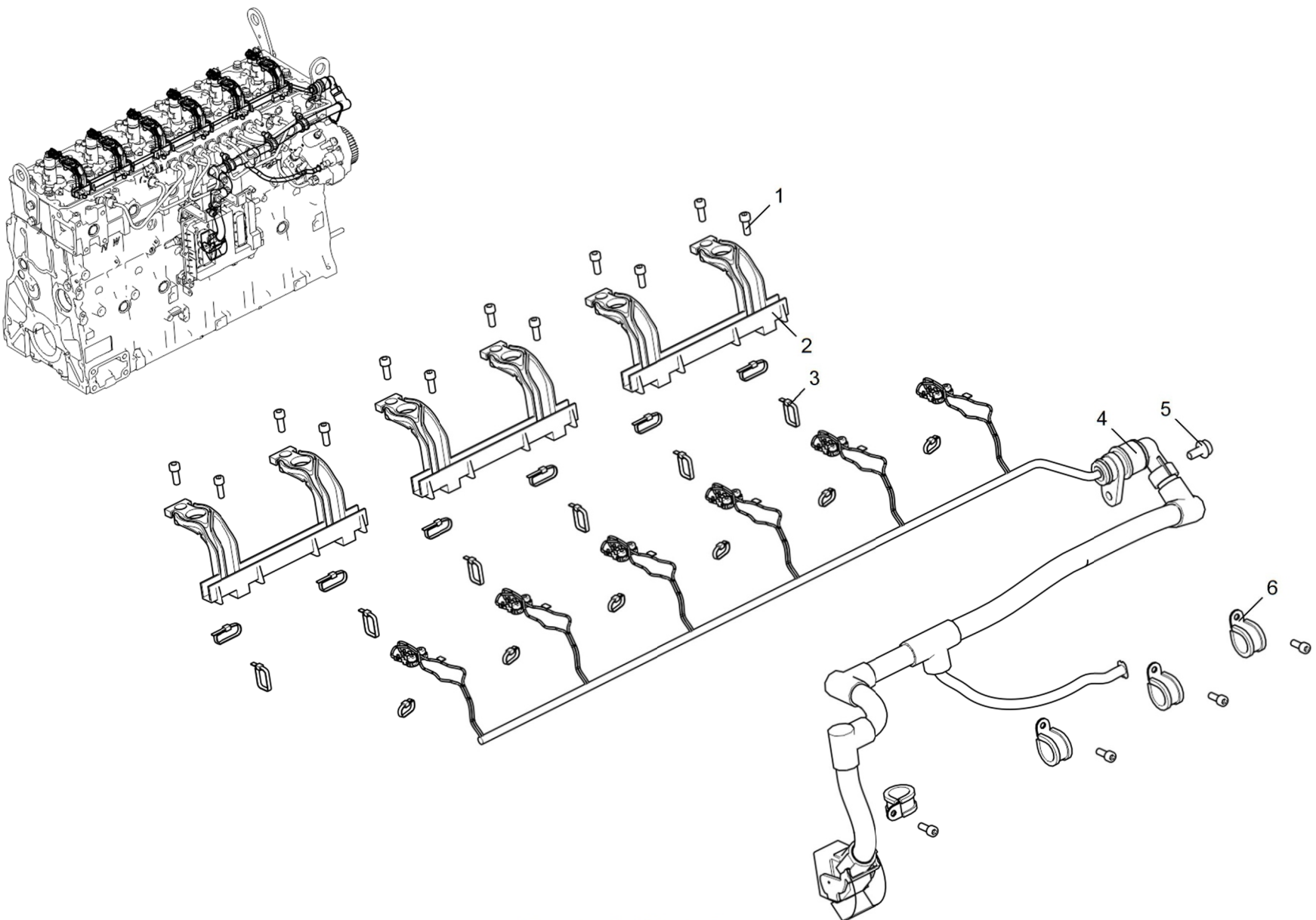


Рисунок 1 Жгут форсунок

Таблица 1 Жгут датчиков (для двигателя ЯМЗ-536-10)

Позиция	Обозначение	Наименование	Количество
1	536.3724012	Жгут датчиков	1
2	650.1130544	Датчик частоты вращения двигателя	2
3	8.9218	Винт М6-6gx16-8.8 9990001096	8
4	8.9298	Хомут RSGU 1.21/15w1	3
5	5340.1130548	Датчик температуры и давления воздуха	1
6	250508-П29	Гайка М6-6Н ОСТ 37.001.124-93	5
7	8.8909	Хомут кабельный 3x200	11
8	8.9297	Хомут RSGU 1.16/15w1	3
9	5340.1130552	Датчик температуры и давления топлива и масла	2
10	5340.3724302	Чехол термозащитный датчика температуры ОЖ	1
11	650.1130556	Датчик температуры охлаждающей жидкости	1
12	5340.3724301	Чехол термозащитный датчика температуры, давления масла	1

Действительно: Все

536-30-372400-020

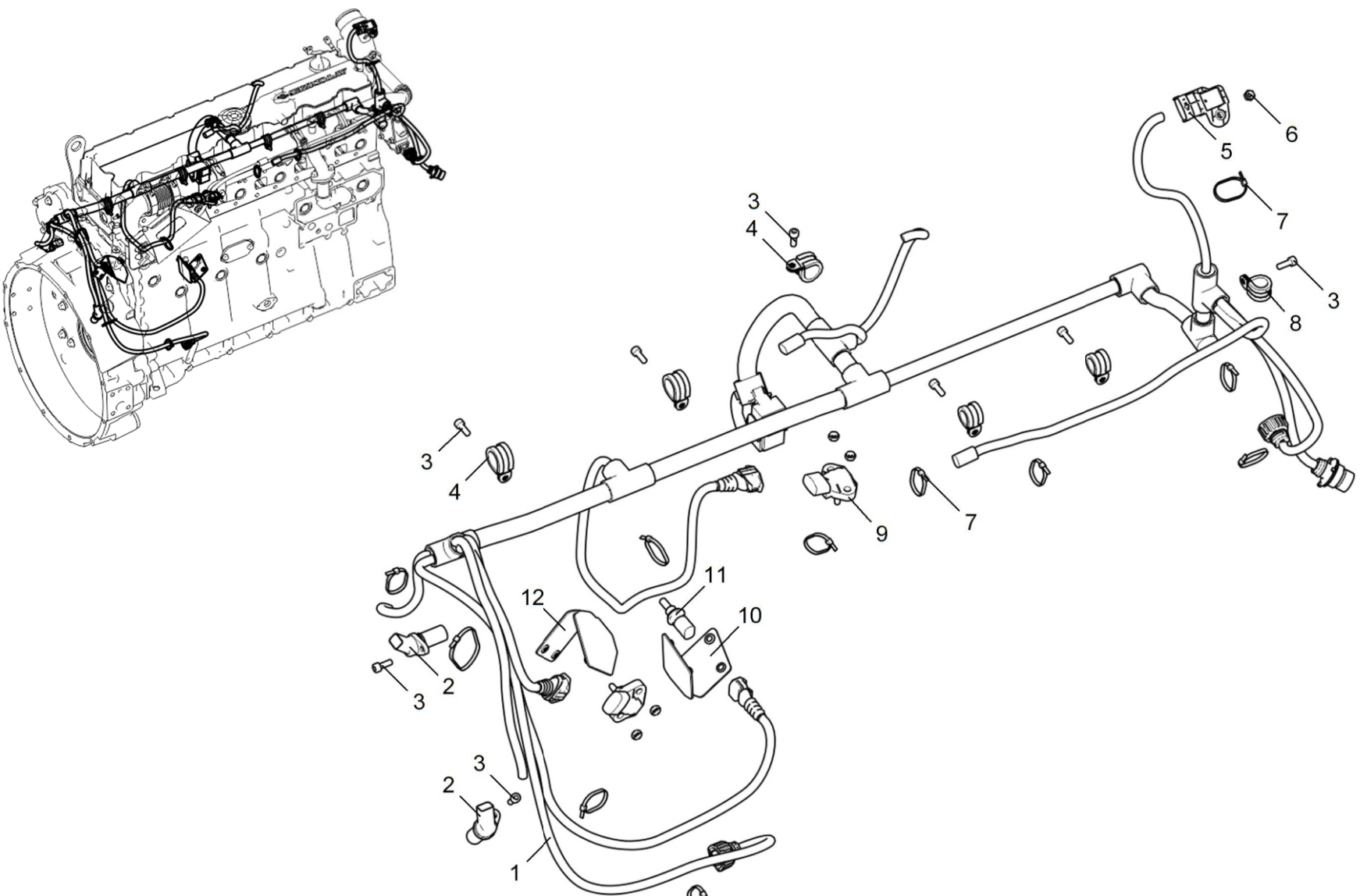


Рисунок 1 Жгут датчиков

Таблица 1 Жгут датчиков (для двигателей ЯМЗ-53602-10, ЯМЗ-53622-10, ЯМЗ-53642-10)

Позиция	Обозначение	Наименование	Количество
1	53602.3724012	Жгут датчиков	1
2	650.1130544	Датчик частоты вращения	2
3	8.9218	Винт М6-6gx16-8.8 9990001096	6
4	8.8909	Хомут кабельный 3x200	6
5	8.9298	Хомут RSGU 1.21/15W1	3
6	5340.1130548	Датчик температуры и давления воздуха	1
7	250508-П29	Гайка М6-6Н ОСТ 37.001.124-93	5
8	8.9297	Хомут RSGU 1.16/15W1	1
9	5340.1130552	Датчик температуры и давления топлива и масла	2
10	5340.3724302	Чехол термозащитный датчика температуры охлаждающей жидкости	1
11	650.1130556	Датчик температуры охлаждающей жидкости	1
12	5340.3724301	Чехол термозащитный датчика температуры, давления масла	1

Действительно: Все

53602-30-372400-020

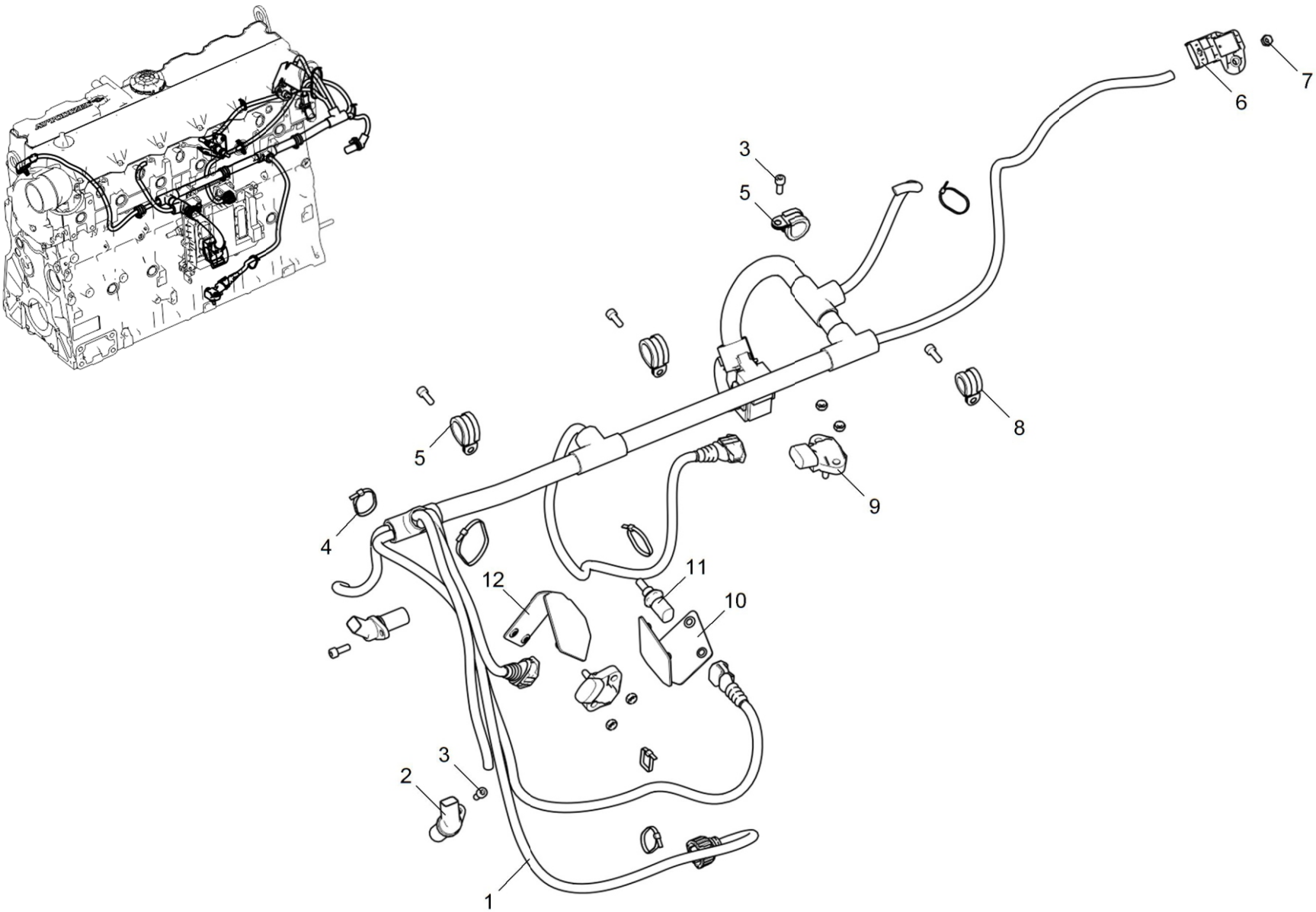


Рисунок 1 Жгут датчиков

Таблица 1 Жгут промежуточный

Позиция	Обозначение	Наименование	Количество
1	5340.3770047	Провод "стартер-генератор"	1
2	8.8909	Хомут кабельный 3x200	13
3	8.9089	Болт М8-6gx16-8.8 9990002537	2
4	8.9423	Хомут RSGU 1.10/20W1	1
5	5340.3724117	Кронштейн штекера кабины	1
6	5340.3724017	Жгут проводов промежуточный	1
7	8.9088	Болт М6-6gx12-8.8 9990002939	3
8	8.9299	Хомут RSGU 1.25/15W1	1
9	250464-П29	Гайка М5x0.8-6Н ОСТ 37.001.124-93	1
10	312601-П29	Шайба 5	1

Действительно: Все

536-30-372400-016

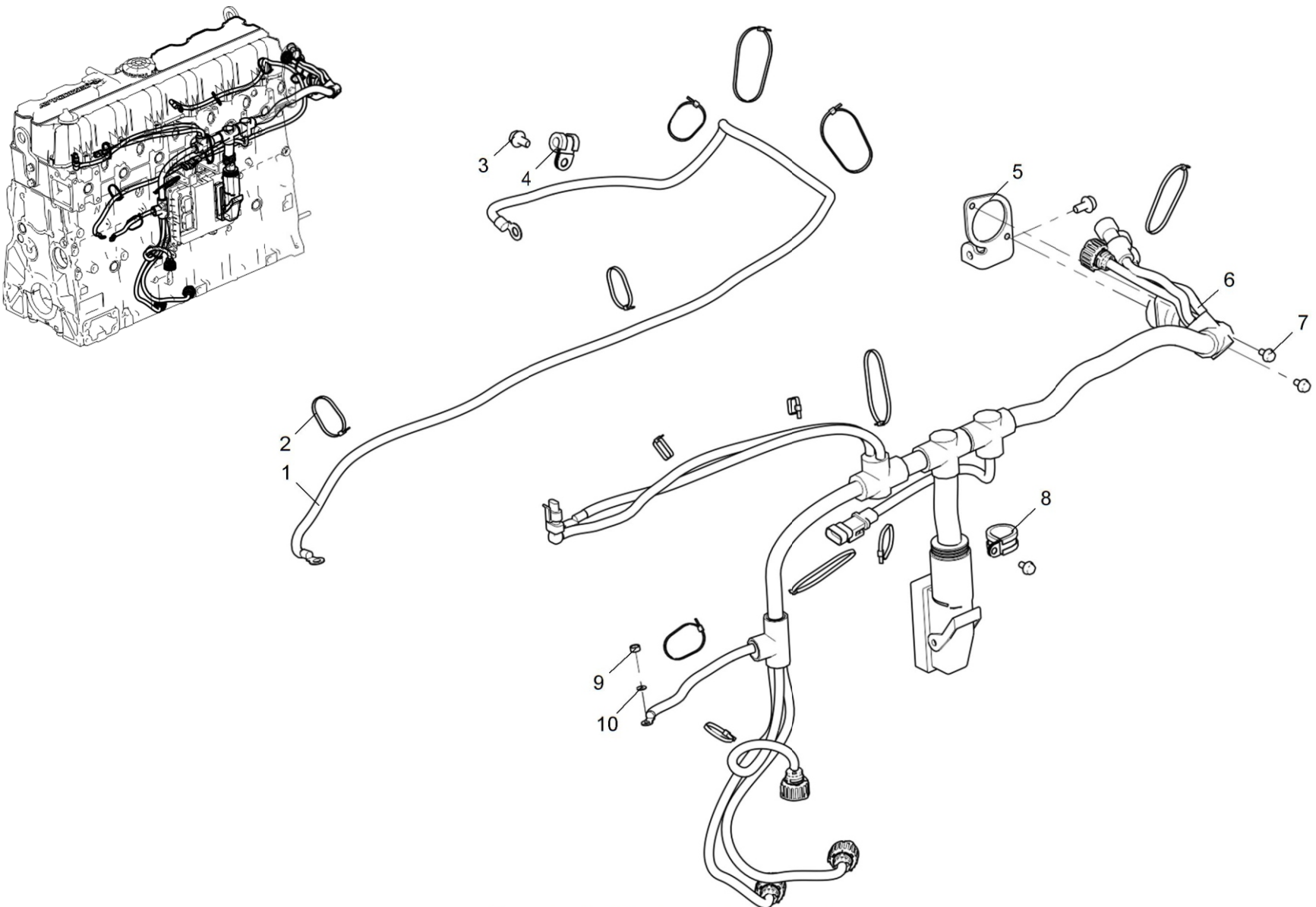


Рисунок 1 Жгут промежуточный

Таблица 1 ЭБУ

Позиция	Обозначение	Наименование	Количество
1	536.3763010	Блок управления	1
3	650.3763010	· Блок управления EDC-7	1
4	5340.1117017	· Штуцер	2
5	5340.3763136	· Планка крепления ЭБУ	1
6	250508-П29	· Гайка М6-6Н ОСТ 37.001.124-93	2
7	8.9329	· Болт М5-6gx25-8.8 DIN EN 1665	2
8	5340.3763130	· Кронштейн	2
9	5340.3763132-01	· Кронштейн крепления ЭБУ	1
10	8.9106	· Болт М6-6gx50-8.8 9990002947	4
11	5340.3763150	· Кронштейн	1
2	8.9225	Болт М6-6gx16-8.8 9990002940	4

Действительно: Все

536-30-376300-010

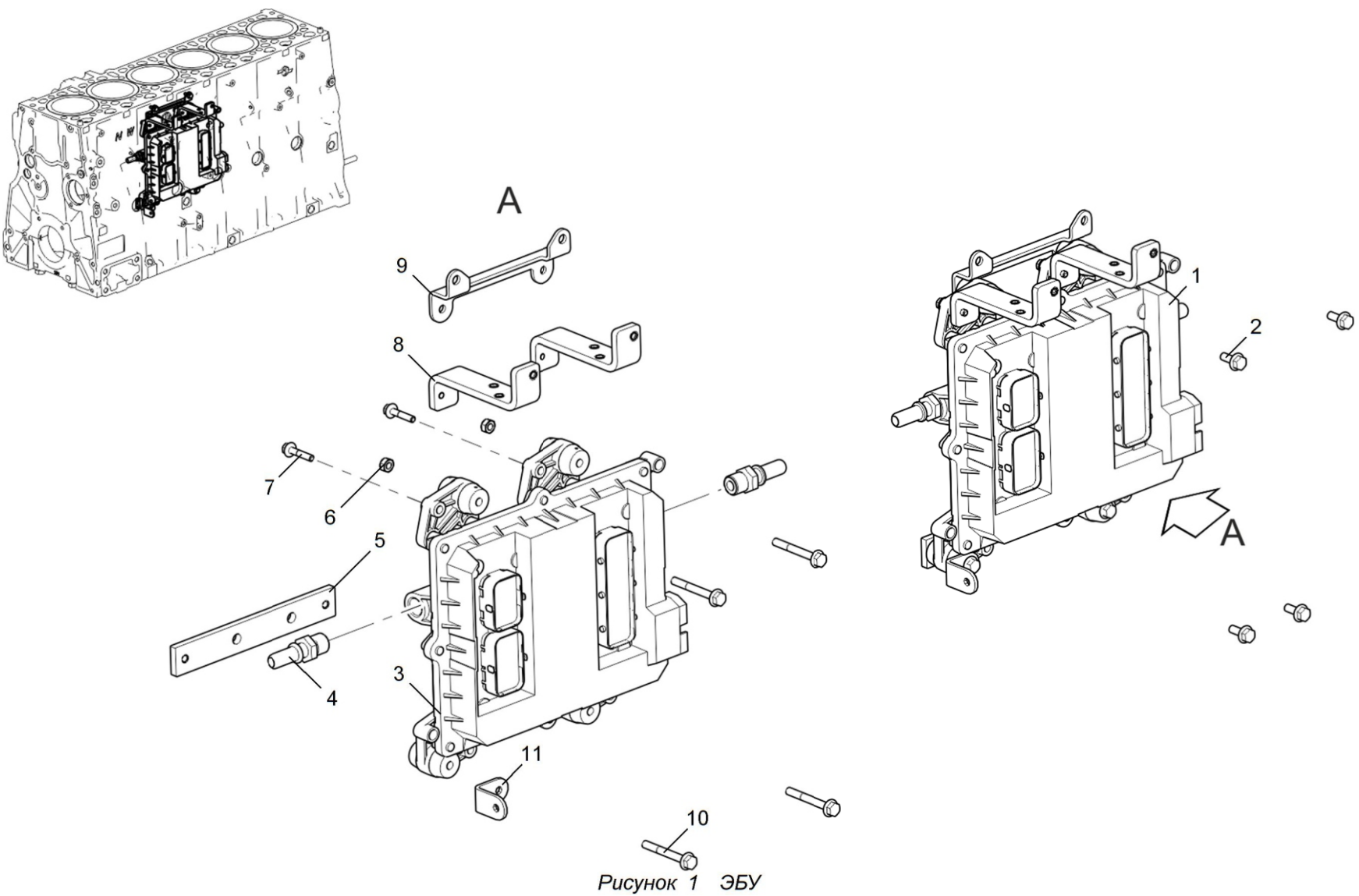


Рисунок 1 ЭБУ

Действительно: Все

536-30-376300-010

Таблица 1 Реле подогреватель

Позиция	Обозначение	Наименование	Количество
1	5340.3770052	Кронштейн крепления реле	1
2	8.9089	Болт М8-6gx16-8.8 9990002537	2
3	5340.3740062	Реле подогревателя воздуха	1
4	8.9226	Болт М6-6gx20-8.8 9990002941)	1
5	8.9088	Болт М6-6gx12-8.8 9990002939	1
6	252154-П	Шайба 6Л ОСТ 37.001.115-75	3
7	250508-П29	Гайка М6-6Н ОСТ 37.001.124-93	3
8	5340.3770043	Провод "реле-генератор"	1
9	250510-П29	Гайка М8-6Н ОСТ 37.001.124-93	1

Действительно: Все

5340-30-377000-010

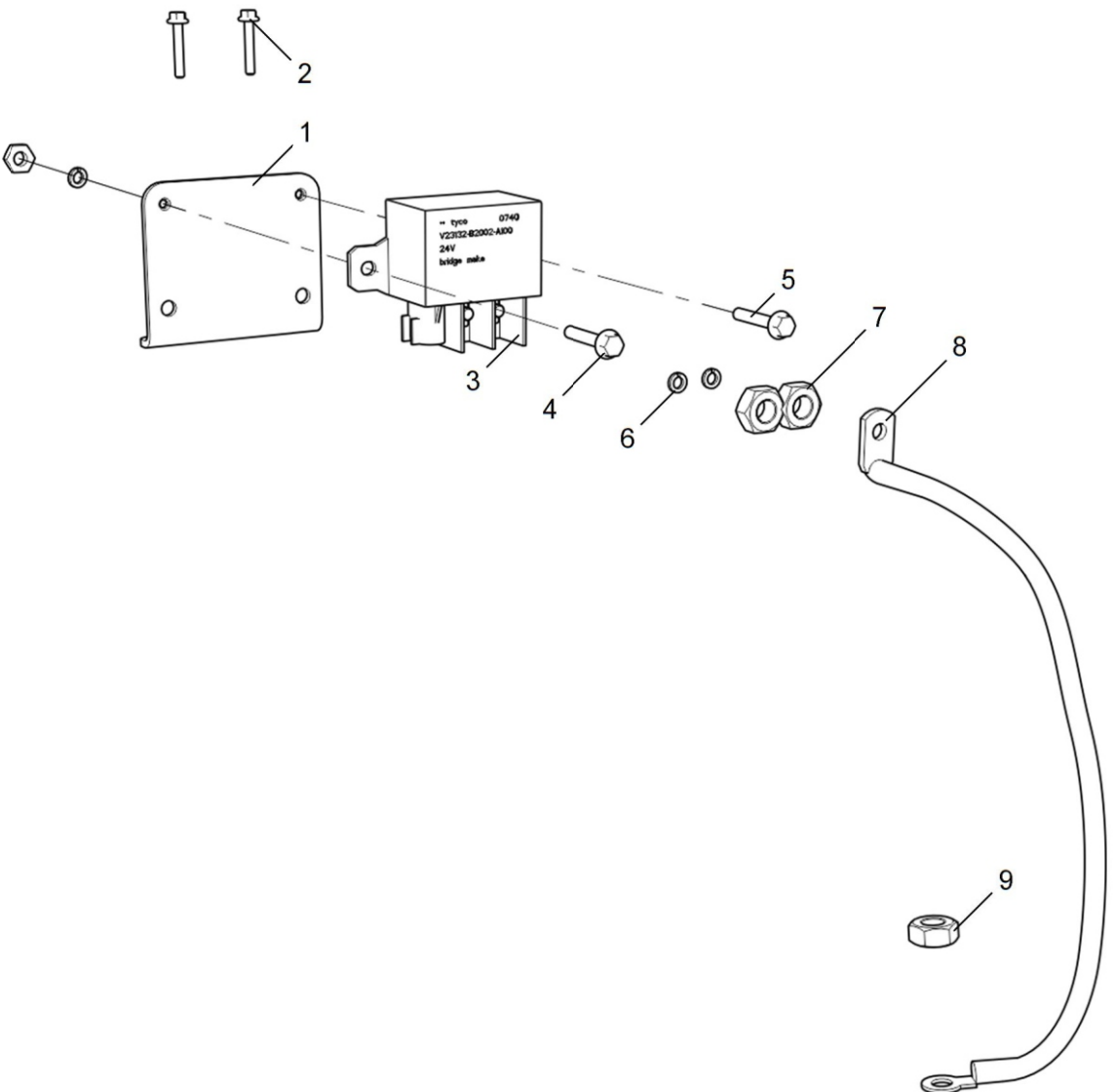
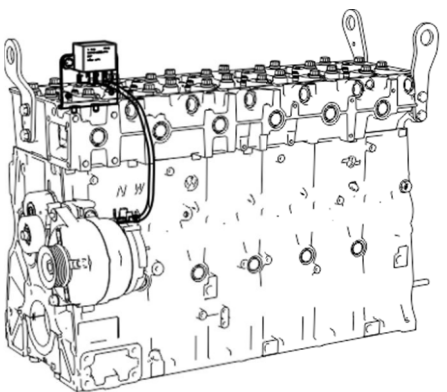


Рисунок 1 Реле подогреватель



Действительно: Все

5340-30-377000-010

Таблица 1 Компрессор кондиционера

Позиция	Обозначение	Наименование	Количество
1	5340.8114120	Ролик промежуточный	1
2	5340.8114112	Кронштейн компрессора кондиционера	1
3	8.9242	Болт М10-6gx25-8.8 9990002627	4
4	5340.8114170-10	Ремень привода агрегатов	1
5	5340.8114010-01	Компрессор кондиционера	1
6	8.9348	Болт М8-6gx100-8.8	4

Действительно: Все

5340-30-811400-010

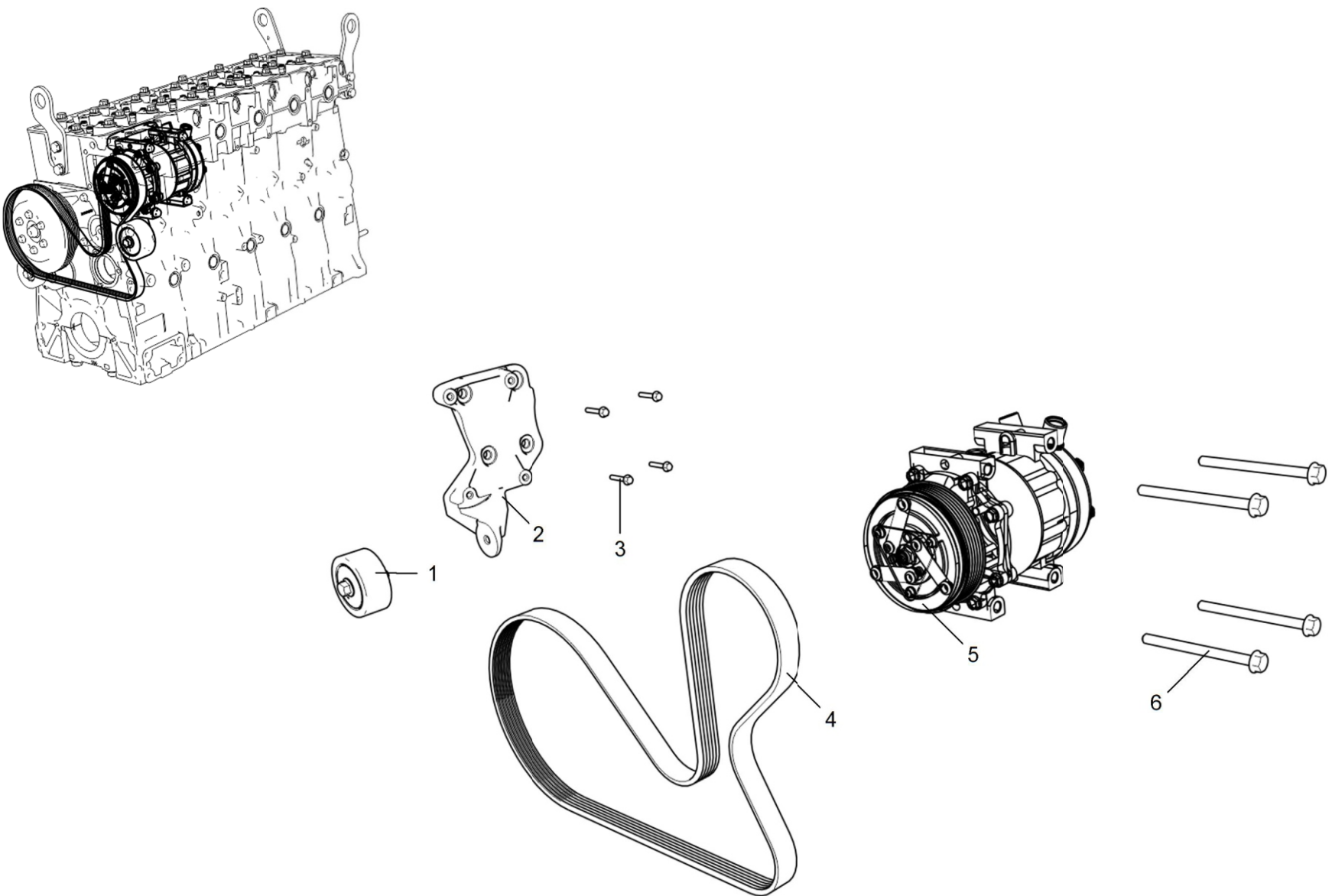


Рисунок 1 Компрессор кондиционера